

Rohový hliníkový profil REA 23x20mm bez difuzoru 2m

Kód produktu: **ML-761.152.74.2**

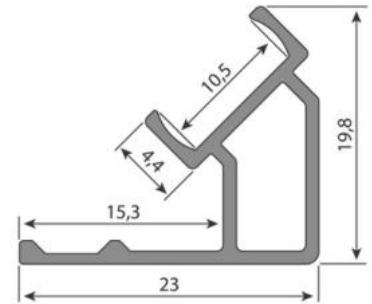
Typ produktu: **REA - profile 2 m**

McLED Asist

+420 220 184 886, +420 220 184 827, +420 220 184 894, +420 220 184 881

support@mcled.cz

Popis: **Hliníková základna k rohovému profilu REA, bez difuzoru. Tento profil je určen pro krytí a chlazení LED pásků s IP67, IP68 do šíře až 10 mm a výkonu max. 14,4 W/m. Profil lze přivrtat nebo přilepit. K profilu lze zakoupit upevňovací spony.**



Parametry:

Typ profilu: **Rohový**

Pro pásek šíře do [mm]: **10**

Prodej na míru: **Ano**

Materiál: **Hliník**

Hmotnost [kg]: **0,17**

Šířka [mm]: **23**

Výška [mm]: **20**

Barva: **Hliník**

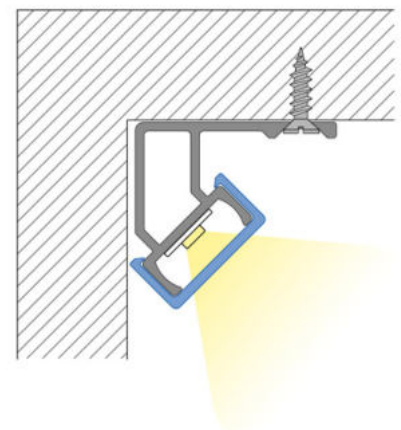
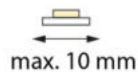
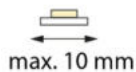
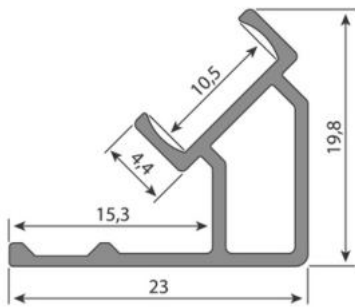
Povrchová ochrana: **Eloxování**

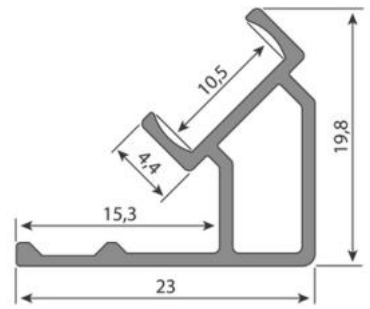
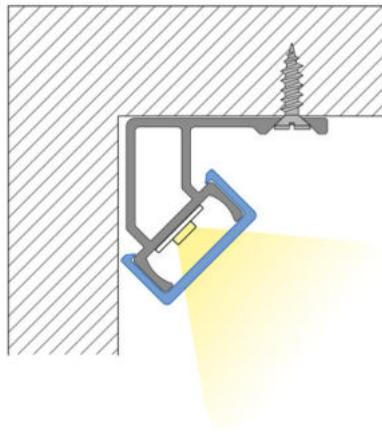
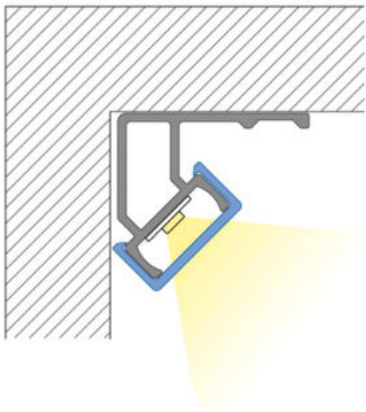
Min. délka profilu [mm]: **25**

Délka segmentů [mm]: **1**

Záruka McLED [M]: **24**

EAN: **8595607141369**





ML-762.143.74.0



ML-762.143.74.0

