

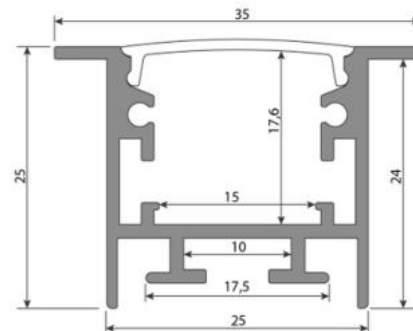
## Vestavný hliníkový profil VF, 35x25mm, včetně mléčného difuzoru, 1m

Kód produktu: **ML-761.005.74.1**Typ produktu: **VF + opal 1m****McLED Asist**

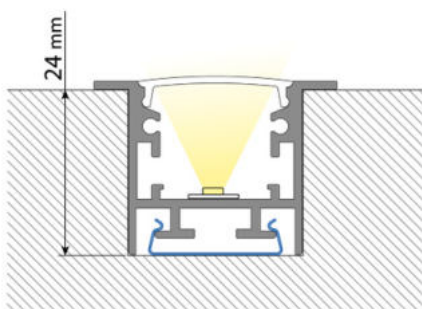
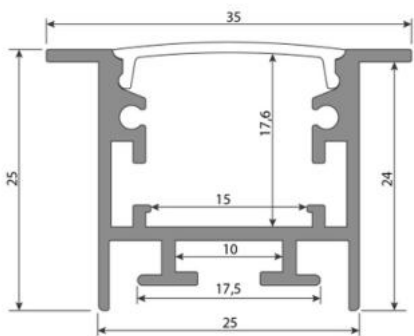
+420 220 184 886, +420 220 184 827, +420 220 184 894, +420 220 184 881

support@mcled.cz

Popis: Vestavný hliníkový profil pro LED pásy, rozměry průřezu cca 35x25 mm. Součástí je mléčný difuzor, který lze do profilu nacvaknout. Tento profil je určen pro krytí a chlazení LED pásků do šíře 15 mm. Upevnění k podkladu lze provést pomocí montážních úchytnů, vrtulů, lepidel. K profilu lze zakoupit úchyty a koncovky.



### Parametry:

Typ příslušenství: [Profil](#)Typ profilu: [Vestavný](#)Druh difuzoru: [Mléčný \(opal\)](#)Provedení difuzoru: [PC - mléčný difuzor \(opal\)](#)Pro pásek šíře do [mm]: [15](#)Prodej na míru: [Ano](#)Materiál: [hliník + PC](#)Hmotnost [kg]: [0,44](#)Šířka [mm]: [35](#)Výška [mm]: [25](#)Barva: [Hliník](#)Povrchová ochrana: [Eloxování](#)Min. délka profilu [mm]: [25](#)Délka segmentů [mm]: [1](#)Záruka McLED [M]: [24](#)EAN: [8595607140935](#)

ML-762.005.74.0



ML-762.005.74.1



ML-762.149.74.0



ML-762.205.74.0

