

## Černý difuzor pro VK 2m

Kód produktu: **ML-761.507.86.2**

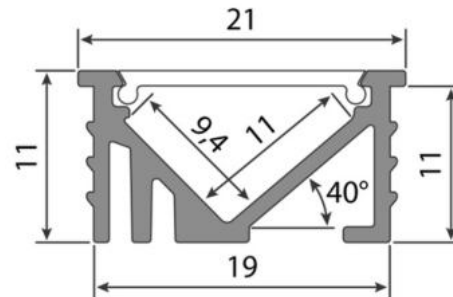
Typ produktu: **VK - PC cover black 2m**

McLED Asist

+420 220 184 886, +420 220 184 827, +420 220 184 894, +420 220 184 881

support@mcled.cz

Popis: Černý difuzor pro použití s profilem VK. Difuzor lze do profilu nacvaknout. Slouží k ochraně LED pásky proti působení vnějších vlivů, zabezpečuje ho rovněž proti vypadnutí a pomáhá rozptýlit světlo z jednotlivých LED – tím snižuje oslnění. Průměrná propustnost difuzoru je 70%. Materiál PC.



### Parametry:

Typ příslušenství: **Profil**

Typ profilu: **Vestavný**

Druh difuzoru: **Černý**

Provedení difuzoru: **PC - černý difuzor (black)**

Pro pásek šíře do [mm]: **10**

Prodej na míru: **Ano**

Materiál: **hliník + PC**

Hmotnost [kg]: **0,19**

Šířka [mm]: **21**

Výška [mm]: **11**

Barva: **Černá**

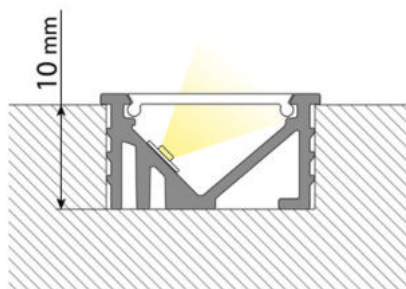
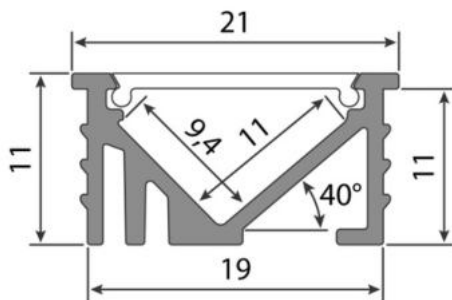
Povrchová ochrana: **Eloxování**

Min. délka profilu [mm]: **25**

Délka segmentů [mm]: **1**

Záruka McLED [M]: **24**

EAN: **8595607139359**



ML-762.307.86.0



ML-762.307.86.1



max. 10 mm

