

Vestavný hliníkový profil VK 21x11mm včetně mléčného difuzoru 2m

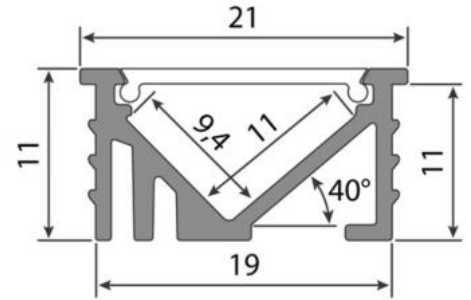
Kód produktu: **ML-761.306.86.2**Typ produktu: **VK + opal 2m**

McLED Asist

+420 220 184 886, +420 220 184 827, +420 220 184 894, +420 220 184 881

support@mcled.cz

Popis: Vestavný hliníkový profil pro LED pásy, rozměry průřezu cca 21x11 mm. Součástí je mléčný difuzor, který lze do profilu nacvaknout. Tento profil je určen pro krytí a chlazení LED pásků do šíře 10 mm. Upevnění k podkladu lze provést pomocí montážních úchytů, vrtů, lepidel. K profilu lze zakoupit úchyty a koncovky.



Parametry:

Typ příslušenství: Profil

Typ profilu: Vestavný

Druh difuzoru: Mléčný (opal)

Provedení difuzoru: PC - mléčný difuzor (opal)

Pro pásek šíře do [mm]: 10

Prodej na míru: Ano

Materiál: hliník + PC

Hmotnost [kg]: 0,19

Šířka [mm]: 21

Výška [mm]: 11

Barva: Hliník

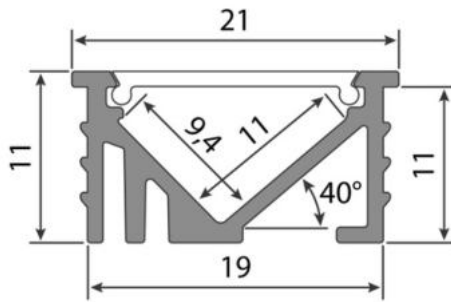
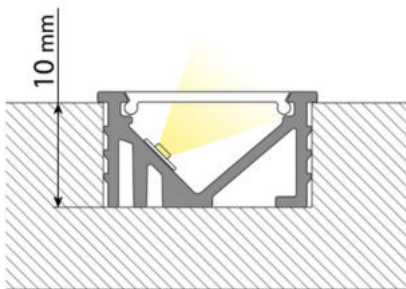
Povrchová ochrana: Eloxování

Min. délka profilu [mm]: 25

Délka segmentů [mm]: 1

Záruka McLED [M]: 24

EAN: 8595607139335


max. 10 mm

ML-762.306.86.0



ML-762.306.86.1

