

Vestavný hliníkový profil VK 21x11mm bez difuzoru 2m

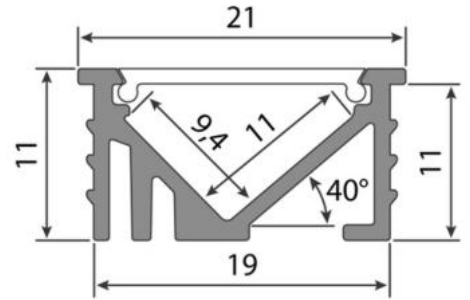
Kód produktu: **ML-761.406.86.2**Typ produktu: **VK - profile 2m**

McLED Asist

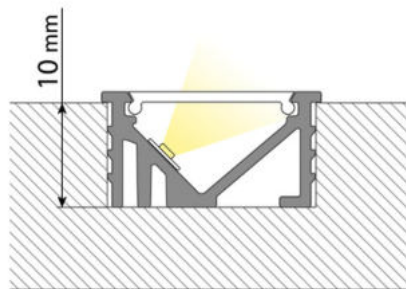
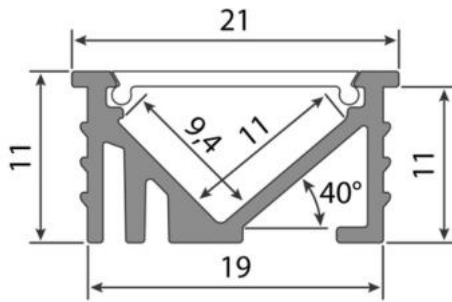
+420 220 184 886, +420 220 184 827, +420 220 184 894, +420 220 184 881

support@mcled.cz

Popis: Hliníková základna k vestavnému profilu VK, bez difuzoru. Lze dokoupit mléčný difuzor. Tento profil je určen pro krytí a chlazení LED pásků do šíře až 10 mm a výkonu max. 14,4 W/m. Profil lze přivrtat nebo přilepit. K profilu s difuzorem lze zakoupit také koncovky.



Parametry:

Typ příslušenství: [Profil](#)Typ profilu: [Vestavný](#)Druh difuzoru: [Mléčný \(opal\)](#)Provedení difuzoru: [PC - mléčný difuzor \(opal\)](#)Pro pásek šíře do [mm]: [10](#)Prodej na míru: [Ano](#)Materiál: [hliník + PC](#)Hmotnost [kg]: [0,19](#)Šířka [mm]: [21](#)Výška [mm]: [11](#)Barva: [Hliník](#)Povrchová ochrana: [Eloxování](#)Min. délka profilu [mm]: [25](#)Délka segmentů [mm]: [1](#)Záruka McLED [M]: [24](#)EAN: [8595607139267](#)

ML-762.306.86.0



ML-762.306.86.1


max. 10 mm

