

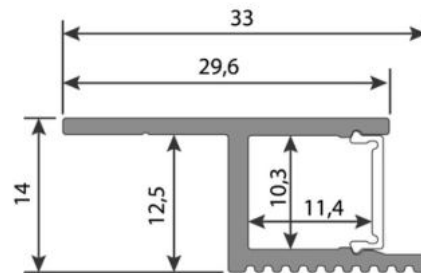
Hliníkový profil AQ pro sádkarton, 33x14mm, včetně mléčného difuzoru, 2m

Kód produktu: **ML-761.064.43.2**Typ produktu: **AQ + opal 2m****McLED Asist**

+420 220 184 886, +420 220 184 827, +420 220 184 894, +420 220 184 881

support@mcled.cz

Popis: **Hliníkový profil pro sádkarton, rozměry průřezu cca 33x14 mm. Součástí je mléčný difuzor, který lze do profilu nacvaknout. Tento profil je určen pro krytí a chlazení LED pásků do šíře až 10 mm a výkonu max. 14,4 W/m. Profil lze upevnit pomocí vrtů nebo lepidla. K profilu lze zakoupit také koncovky.**



Hliníkové profily McLED® představují v současné době již neodmyslitelný doplněk oblíbených LED pásků. Hliníkový profil totiž ve spojení s LED páskem plní hned několik významných funkcí.

Jednou z jeho vlastností je schopnost odvodu tepla vznikajícího během svícení v LED pásku. Tím se významným způsobem **prodlužuje životnost LED pásku** a zároveň se tím i udržuje vysoká kvalita vyzařovaného světla. Druhotnou (avšak neméně důležitou) funkcí hliníkového profilu je i **ochrana LED pásku** před prachem a dalšími vnějšími vlivy – LED pásek je vlepen v hliníkovém profilu a přikryt difuzorem. Difuzor pak navíc pomáhá přizpůsobovat vyzařované světlo našim požadavkům. Hliníkové profily se však staly díky mnoha variantám rovněž **designovým interiérovým doplňkem**.

Tento hliníkový profil se nejčastěji instaluje **v kombinaci se sádkartone**m, je však možné jej použít i s jiným stavebním materiálem (dřevo, zeď apod.). Pevně lze hliníkový profil zafixovat pomocí vrtů, případně vhodným lepidlem apod.

Pro perfektní výsledek doporučujeme použít rovněž naše originální koncovky McLED. V sortimentu nabízíme jak variantu koncovek bez otvoru, tak i variantu s otvorem pro prostrčení přírodního kabelu. Koncovky profil nejen esteticky zakončí, ale zároveň přispějí i k ochraně LED pásku proti vnikání nečistot a vlhkosti.

Široké možnosti použití

Hliníkový profil pro sádkarton můžete uplatnit na mnoha místech. Nejčastěji to jsou kuchyňské linky, ložnice, obytné místnosti, kanceláře, komerční prostory, dekorace, podhledy a chodby. S RGB LED pásky pak lze vytvořit velmi efektní dekorativní osvětlení s dlouhou životností a nízkou spotřebou.

Kvalitní hliníkový profil s originálním difuzorem

Rozměry průřezu tohoto hliníkového profilu jsou cca **33 x 14 mm**. Do tohoto hliníkového profilu lze umístit LED pásek o maximální šířce 10 mm. Povrch tohoto hliníkového profilu je **anodizován** (eloxován), díky čemuž je odolnější jak proti povětrnostním vlivům, tak i proti mechanickému poškození.

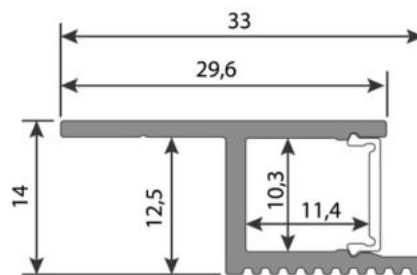
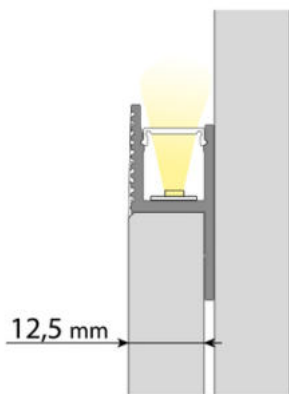
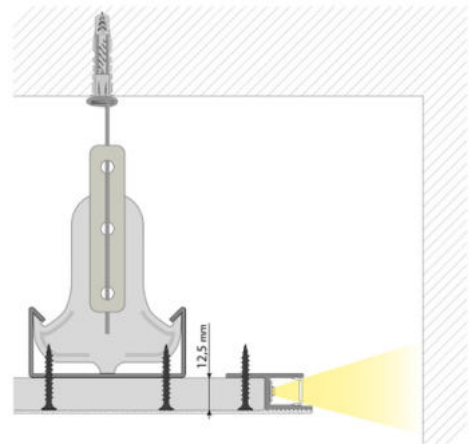
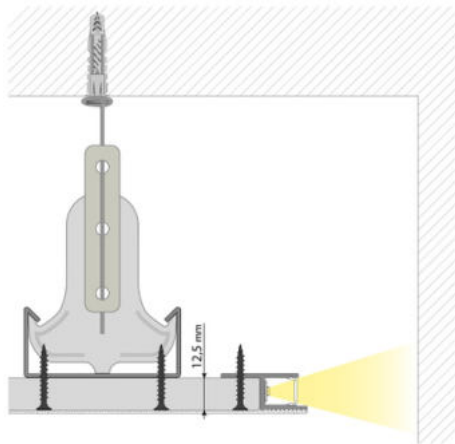
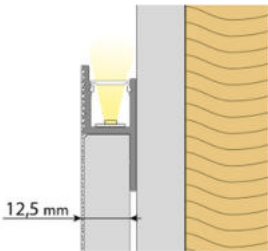
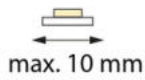
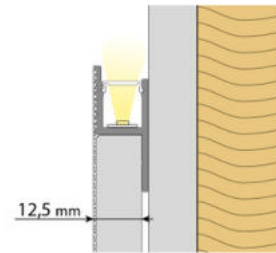
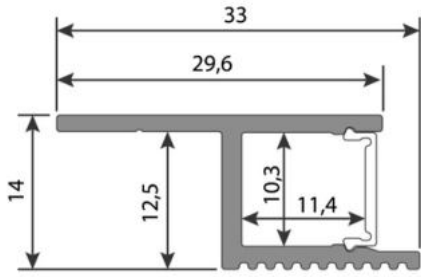
Mléčný difuzor nejlépe rozptýlí světlo LED pásku

Kvalitní plastový difuzor dodávaný jako součást tohoto profilu je zbarven **do mléčného odstínu**, je UV stabilní a ani s časem nemění své vlastnosti: nepraská a lze jej opakovaně nacvaknout. Tento mléčný difuzor **pomáhá rozptýlit světlo** z jednotlivých LED tak, aby bránil nežádoucímu oslnění a vyzařované světlo tak působilo jako kompaktnější linie. Pro nejlepší výsledky bez viditelných LED („tečkování“) doporučujeme použít LED pásek s min. 180 LED/m.

Při průchodu a rozptýlení světelného paprsku difuzorem se vždy určitá část světla ztratí (zpravidla 30 – 40 %). Proto je výhodné použít tento mléčný difuzor také tam, kde má být světlo pouze dekorativní a vyšší svit zde není žádoucí.

Díky tomu, že tento originální difuzor McLED® do hliníkového profilu přesně pasuje, pomáhá tak chránit LED pásek před vnějšími vlivy, jako je například prach nebo další nečistoty. Tím se zároveň usnadňuje budoucí údržba. V případě odlepení LED pásku od podkladu také difuzor udrží LED pásek v profilu, tím zamezí jeho případnému poškození. Doporučujeme tedy vždy používat LED pásky v hliníkovém profilu i s difuzorem.

Parametry:Typ příslušenství: **Profil**Typ profilu: **Pro sádkarton**Druh difuzoru: **Mléčný (opal)**Provedení difuzoru: **PC - mléčný difuzor (opal)**Pro pásek šíře do [mm]: **10**Prodej na míru: **Ano**Materiál: **hliník + PC**Hmotnost [kg]: **0,28**Šířka [mm]: **33**Výška [mm]: **14**Barva: **Hliník**Povrchová ochrana: **Eloxování**Min. délka profilu [mm]: **25**Délka segmentů [mm]: **1**Záruka McLED [M]: **24**EAN: **8595607134163**



ML-762.064.43.0



ML-762.064.43.1

