

Mléčný difuzor pro RB 2m

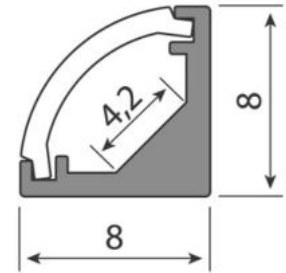
Kód produktu: **ML-761.202.74.2**Typ produktu: **RB - PC cover milky white 2m**

McLED Asist

+420 220 184 886, +420 220 184 827, +420 220 184 894, +420 220 184 881

support@mcled.cz

Popis: **Mléčný difuzor pro použití s profilem RB. Difuzor lze do profilu nacvaknout. Slouží k ochraně LED pásku proti působení vnějších vlivů, zabezpečuje ho rovněž proti vypadnutí a pomáhá rozptýlit světlo z jednotlivých LED – tím snižuje oslnění. Průměrná propustnost difuzoru je 70%. Materiál PC.**



Hliníkové profily McLED® představují v současné době již neodmyslitelný doplněk oblíbených LED pásků. Hliníkový profil totiž ve spojení s LED páskem plní hned několik významných funkcí.

Jednou z jeho vlastností je schopnost odvodu tepla vznikajícího během svícení v LED pásku. Tím se významným způsobem **prodlužuje životnost LED pásku** a zároveň se tím i udržuje vysoká kvalita vyzařovaného světla. Druhotnou (avšak neméně důležitou) funkcí hliníkového profilu je i **ochrana LED pásku** před prachem a dalšími vnějšími vlivy – LED pásek je vlepen v hliníkovém profilu a přikryt difuzorem. Difuzor pak navíc pomáhá přizpůsobovat vyzařované světlo našim požadavkům. Hliníkové profily se však staly díky mnoha variantám rovněž **designovým interiérovým doplňkem**.

Tento hliníkový profil se díky svému tvaru nejčastěji umísťuje do rohů, a to pomocí samostatně prodejných úchytlů, případně pomocí vrutů.

Široké možnosti použití

Tento rohový hliníkový profil lze instalovat ve většině dnešních moderních interiérů. Nejčastější aplikace jsou jak u kuchyňských linek, kde dokáží nasvítit pracovní plochu pod požadovaným sklonem, tak i v rozích místností, kde zase dokáží vytvořit poutavou světelnou linii od podlahy až ke stropu. Pokud navíc použijete tento profil ve spojení s RGB LED pásky, dokážete tím vytvořit nevšední osvětlení s dlouhou životností a nízkou spotřebou.

Kvalitní hliníkový profil s originálním difuzorem

Rozměry průřezu tohoto hliníkového profilu jsou cca **8 x 8 mm**. Do tohoto hliníkového profilu lze umístit LED pásek o maximální šířce 4 mm. Povrch tohoto hliníkového profilu je **anodizován** (eloxován), díky čemuž je odolnější jak proti povětrnostním vlivům, tak i proti mechanickému poškození.

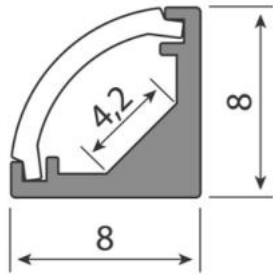
Mléčný difuzor nejlépe rozptýlí světlo LED pásku

Kvalitní plastový difuzor dodávaný jako součást tohoto profilu je zbarven **do mléčného odstínu**, je UV stabilní a ani s časem nemění své vlastnosti: nepraská a lze jej opakovaně nacvaknout. Tento mléčný difuzor **pomáhá rozptýlit světlo** z jednotlivých LED tak, aby bránil nežádoucímu oslnění a vyzařované světlo tak působilo jako kompaktnější linie. Při průchodu a rozptýlení světelného paprsku difuzorem se vždy určitá část světla ztratí (zpravidla 30 – 40 %). Proto je výhodné použít tento mléčný difuzor také tam, kde má být světlo pouze dekorativní a vyšší svit zde není žádoucí.

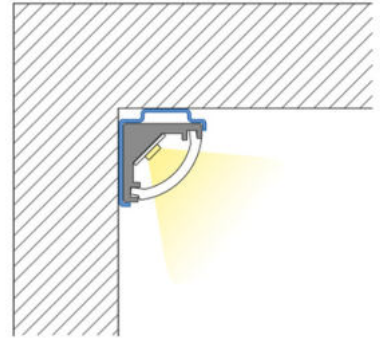
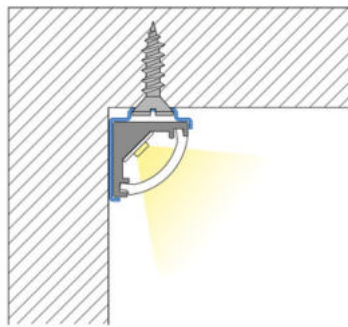
Díky tomu, že tento originální difuzor McLED® do hliníkového profilu přesně pasuje, pomáhá tak chránit LED pásek před vnějšími vlivy, jako je například prach nebo další nečistoty. Tím se zároveň usnadňuje budoucí údržba. V případě odlepení LED pásku od podkladu také difuzor udrží LED pásek v profilu, tím zamezí jeho případnému poškození. Doporučujeme tedy vždy používat LED pásky v hliníkovém profilu i s difuzorem.

Parametry:

Typ příslušenství: [Profil](#)Typ profilu: [Rohový](#)Druh difuzoru: [Mléčný \(opal\)](#)Provedení difuzoru: [PC - mléčný difuzor \(opal\)](#)Pro pásek šíře do [mm]: [4](#)Pro výkon pásku do [W/m]: [19,2](#)Prodej na míru: [Ano](#)Materiál: [hliník + PC](#)Hmotnost [kg]: [0,07](#)Šířka [mm]: [8](#)Výška [mm]: [8](#)Barva: [Hliník](#)Povrchová ochrana: [Eloxování](#)Min. délka profilu [mm]: [25](#)Délka segmentů [mm]: [1](#)Záruka McLED [M]: [24](#)EAN: [8595607132749](#)



max. 4 mm



ML-762.002.74.0

ML-762.002.74.1



ML-762.102.74.0

