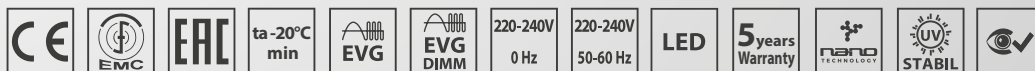


CLUMBER-LED

IP 54



IK10



Popis: Svítidlo CLUMBER-LED s odolností proti prachu a stříkající vodě je určeno pro prostředí s vysokým rizikem poškození, jako jsou vězeňské cely, psychiatrické léčebny, tělocvičny, podchody.

Předřadník: EP – elektronický 220-240 V / 50-60 Hz AC, 220-240 V DC 0Hz

Zdroj: LED, 4000K, CRI +80, MacAdam3

Těleso: Lakovaný ocelový plech RAL 9003

Kryt: Kombinace lakovaného plechu RAL 9003 a opálového polykarbonátového krytu

Reflektor: Vysoce leštěný hliníkový plech

Uchytení: Přímé upevnění na strop či stěnu osvětlovaného prostoru

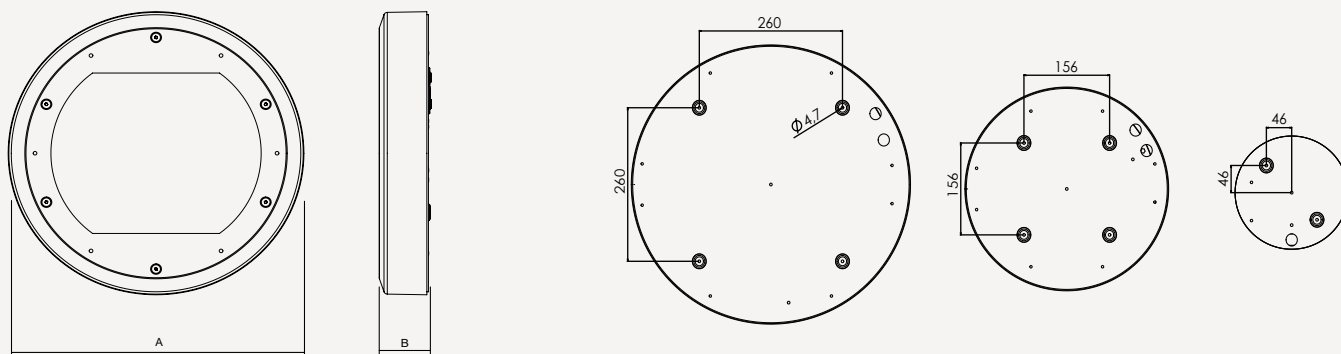
Připojení: Bezšroubová třípólová svorkovnice, max. průřez vodičů 2,5 mm². Svítidlo je připraveno pro smyčkování (možnost připojení dvou kabelů).

Standardní výbava: 2x ucpávková vývodka, podložky s gumou k montážním otvorům, bezpečnostní šrouby (nutné přiojednat 004778 - Bit pro bezpečnostní šroub s imbusem a kolíčkem s=3)

Kalkulovaná životnost – LED modulů:

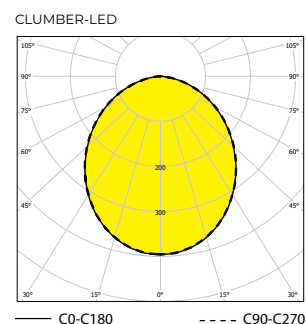
L80B10 ta30 – 70 000h

L70B10 ta30 – 100 000h

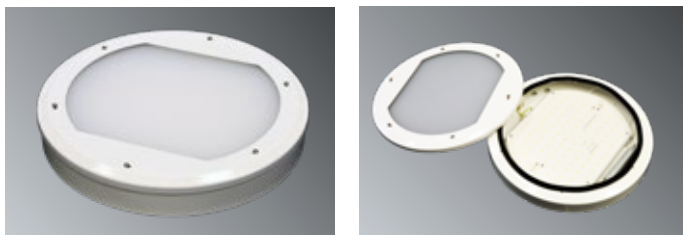


Objednací číslo	Název	Světelný tok svítidla (lm)	Příkon (W)	Měrný výkon (lm/W)	Ta max (°C)	Rozměry svítidla A x B (mm)	Hmotnost (kg)
053550	CLUMBER1-LED-OP-4500-4K	3276	29	113	30	505x63	7,5
053551	CLUMBER1-LED-OP-3900-4K	2842	25	114	30	505x63	7,5
053552	CLUMBER1-LED-OP-5100-4K	3693	34	109	30	505x63	7,5
053553	CLUMBER1-LED-OP-6200-4K	4472	43	104	30	505x63	7,5
053554	CLUMBER2-LED-OP-1950-4K	1404	13	108	30	370x63	4,2
053555	CLUMBER2-LED-OP-1700-4K	1218	11	111	30	370x63	4,2
053556	CLUMBER2-LED-OP-2200-4K	1582	14	113	30	370x63	4,2
053557	CLUMBER2-LED-OP-2650-4K	1916	18	106	30	370x63	4,2
053558	CLUMBER3-LED-OP-1150-4K	959	8	120	30	208x66	1,8
053559	CLUMBER3-LED-OP-1500-4K	1225	12	102	30	208x66	1,8

Tolerance světelného toku a příkonu svítidla +/- 10%



Detail svítidla



Na objednání

Em – dočasné nouzové osvětlení (1h, 3h)

DIM – stmívatelný elektronický předřadník (DSI, DALI)

2.7K-6.5K – teplota chromatičnosti

MULTI – trvalé nouzové osvětlení (1h, 3h)

RAL – další barevné provedení

NANO – svítidla lze ochránit speciální nanovrstvou (hydrofobní, oleofobní či antibakteriální ochrana)

Výchozí položka	MULTI-1,5H	MULTI-3H	DALI	1F	3F
053550	053550 1H	053550 3H	053550 DALI	X	X
053551	053551 1H	053551 3H	053551 DALI	X	X
053552	053552 1H	053552 3H	053552 DALI	X	X
053553	053553 1H	053553 3H	053553 DALI	X	X
053554	053554 1H	X	053554 DALI	X	X
053555	053555 1H	X	053555 DALI	X	X
053556	053556 1H	X	053556 DALI	X	X
053557	053557 1H	X	053557 DALI	X	X
053558	X	X	053558 DALI	X	X
053559	X	X	053559 DALI	X	X