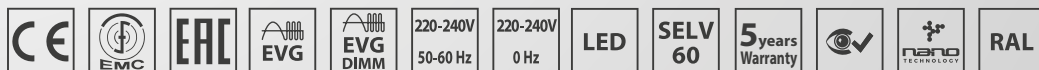
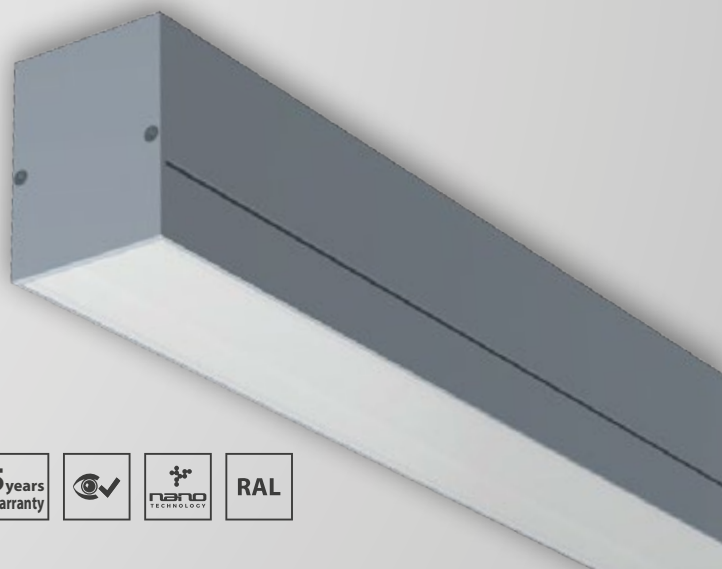


# MAWERICK-LED

IP 40



**Popis:** Interiérové hliníkové svítidlo MAWERICK-LED je vhodné pro osvětlení administrativních budov, škol a komerčních prostor.

**Předřadník:** EP – elektronický 220-240 V/ 50-60 Hz AC, 220-240 V DC

**Zdroj:** LED, 4000K, CRI +80, MacAdam3

**Těleso:** AL ELOX – hliníkový eloxovaný profil

**Reflektor:** WR – bílý lakovaný plech

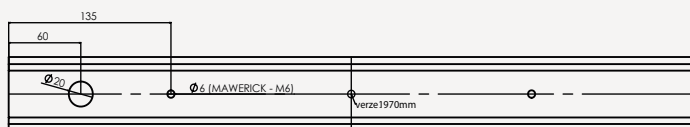
**Kryt:** OP – optický opálový kryt PMMA  
MP – mikroprizmatický kryt PMMA

**Uchytení:** Přímé upevnění na strop osvětlovaného prostoru, zavěšení pomocí lankových závěsů.

**Připojení:** Bezšroubová svorkovnice pro snadnou montáž, max. průřez vodičů 2,5 mm<sup>2</sup> nebo možnost připojení konektorem a přípravy pro systém montážních lišt

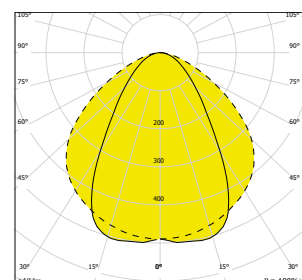
**Standardní výbava:** Gumová průchodka M20 pro průměr kabelu 7-12 mm

**Kalkulovaná životnost – LED modulů:** L80B10 ta30 – 75 000h  
L70B10 ta30 – 110 000h



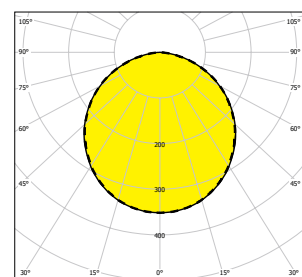
Objednací číslo	Název	Světelný tok svítidla (lm)	Příkon (W)	Měrný výkon (lm/W)	Ta max (°C)	Rozměry svítidla* A x B x C (mm)	Montážní rozteč D (mm)	Hmotnost (kg)
<b>4000K</b>								
051301	MAWERICK-LED-2600-4K	1848	17	109	30	570x59x79	-	1,4
051303	MAWERICK-LED-3900-4K	2773	26	107	30	850x59x79	-	2
051305	MAWERICK-LED-5250-4K	3696	35	106	30	1130x59x79	-	2,6
051307	MAWERICK-LED-6550-4K	4621	44	105	30	1415x59x79	-	3,2
051309	MAWERICK-LED-7850-4K	5544	52	107	30	1690x59x79	-	3,7
051311	MAWERICK-LED-9100-4K	6470	62	104	30	1975x59x79	-	4,8
051313	MAWERICK-LED-2950-4K	2090	20	105	30	570x59x79	-	1,4
051315	MAWERICK-LED-4450-4K	3136	30	105	30	850x59x79	-	2
051317	MAWERICK-LED-5900-4K	4180	40	105	30	1130x59x79	-	2,6
051319	MAWERICK-LED-7400-4K	5226	51	102	30	1415x59x79	-	3,2
051321	MAWERICK-LED-8900-4K	6270	61	103	30	1690x59x79	-	3,7
051323	MAWERICK-LED-10350-4K	7317	71	103	30	1975x59x79	-	4,8
<b>3000K</b>								
051300	MAWERICK-LED-2600-3K	1768	17	104	30	570x59x79	-	1,4
051302	MAWERICK-LED-3900-3K	2653	26	102	30	850x59x79	-	2
051304	MAWERICK-LED-5250-3K	3537	35	101	30	1130x59x79	-	2,6
051306	MAWERICK-LED-6550-3K	4422	44	101	30	1415x59x79	-	3,2
051308	MAWERICK-LED-7850-3K	5306	52	102	30	1690x59x79	-	3,7
051310	MAWERICK-LED-9100-3K	6191	62	100	30	1975x59x79	-	4,8
051312	MAWERICK-LED-2950-3K	2000	20	100	30	570x59x79	-	1,4
051314	MAWERICK-LED-4450-3K	3000	30	100	30	850x59x79	-	2
051316	MAWERICK-LED-5900-3K	4001	40	100	30	1130x59x79	-	2,6
051318	MAWERICK-LED-7400-3K	5000	51	98	30	1415x59x79	-	3,2
051320	MAWERICK-LED-8900-3K	6002	61	98	30	1690x59x79	-	3,7
051322	MAWERICK-LED-10350-3K	7001	71	99	30	1975x59x79	-	4,8

MAWERICK-LED-MP



— CO-C180      - - - C90-C270

MAWERICK-LED-OP



— CO-C180      - - - C90-C270

Tolerance světelného toku a příkonu svítidla +/- 10%

\* V případě délky nad 2m kontaktujte prosím technickou podporu.

## Příslušenství na objednání



051155 Stropní krytka včetně transparentního kabelu 3x1,5 mm<sup>2</sup>



119999 Lankový závěs 3 m – I (1 ks)



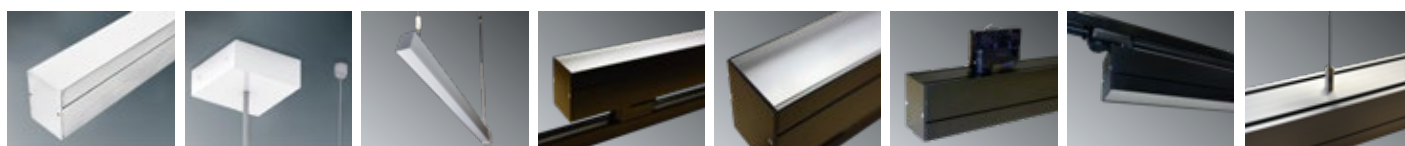
051217 MAWERICK sada závěsná posuvná montáž (2 ks)

051218 MAWERICK sada závěsná posuvná montáž (3 ks)



051206 MAWERICK-LED přímá spojka profilů vč.příslušenství

## Detail svítidla



## Na objednání

**Em** – dočasné nouzové osvětlení (1h, 3h)

**MULTI** – trvalé nouzové osvětlení (1h, 3h)

**DIM** – stmívatelný elektronický předřadník (DALI, DSI, 1-10V)

**RAL** – další barevné provedení

**CRI** - index podání barev > 90

**S-TRACK** - svítidlo opatřené adaptérem pro třífázovou nastavnou přípojnicí S-TRACK

**2.7K-6.5K** - teplota chromatičnosti

**1/3 F** - jondofázový nebo třífázový propoj, max. průřez vodičů 2,5 mm<sup>2</sup>

**NANO** – svítidla lze ochránit speciální nanovrstvou (hydrofobní, oleofobní či antibakteriální ochrana)

**MP** - svítidlo s mikroprizmatickým krytem splňující požadavky na nízké UGR

Výchozí položka	EM-1H	EM-3H	MULTI-1H	MULTI-3H	DALI	1F	3F
<b>4000K</b>							
051301	X	X	X	X	051301 DALI	X	X
051303	X	X	X	X	051303 DALI	X	X
051305	X	X	051305 1H	051305 3H	051305 DALI	X	X
051307	X	X	051307 1H	051307 3H	051307 DALI	X	X
051309	X	X	051309 1H	051309 3H	051309 DALI	X	X
051311	X	X	051311 1H	051311 3H	051311 DALI	X	X
051313	X	X	X	X	051313 DALI	X	X
051315	X	X	X	X	051315 DALI	X	X
051317	X	X	051317 1H	051317 3H	051317 DALI	X	X
051319	X	X	051319 1H	051319 3H	051319 DALI	X	X
051321	X	X	051321 1H	051321 3H	051321 DALI	X	X
051323	X	X	051323 1H	051323 3H	051323 DALI	X	X
<b>3000K</b>							
051300	X	X	X	X	051300 DALI	X	X
051302	X	X	X	X	051302 DALI	X	X
051304	X	X	051304 1H	051304 3H	051304 DALI	X	X
051306	X	X	051306 1H	051306 3H	051306 DALI	X	X
051308	X	X	051308 1H	051308 3H	051308 DALI	X	X
051310	X	X	051310 1H	051310 3H	051310 DALI	X	X
051312	X	X	X	X	051312 DALI	X	X
051314	X	X	X	X	051314 DALI	X	X
051316	X	X	051316 1H	051316 3H	051316 DALI	X	X
051318	X	X	051318 1H	051318 3H	051318 DALI	X	X
051320	X	X	051320 1H	051320 3H	051320 DALI	X	X
051322	X	X	051322 1H	051322 3H	051322 DALI	X	X