

# Montážní návod svítidla LUNA LED

Vážený zákazníku, děkujeme za zakoupení našeho produktu a před zahájením montáže svítidla si prosím pečlivě přečtěte následující instrukce.

## Upozornění

1. Svítidlo namontujte přesně dle návodu. Nesprávná montáž by mohla způsobit nefunkčnost svítidla, úraz elektrickým proudem apod.
2. Svítidlo neobsahuje uživatelem opravitelné části.
3. Nepřekračujte jmenovité napětí (220-240 V~, 50 Hz)
4. Svítidlo neinstalujte v prostorách s vysokou teplotou ani ve vlhkém prostředí.
5. Z důvodu bezpečnosti svěřte montáž, údržbu i prohlídky svítidla profesionálnímu elektrikáři.
6. V případě jakéhokoliv nestandardního chování svítidla ihned vypněte přívod proudu a kontaktujte dodavatele.

## Postup montáže:

Obr.1 Odmontujte zadní držák svítidla

Obr.2 Pomocí přiložených hmoždinek a šroubů připevněte držák na stěnu

Obr.3 Ke svorkovnici svítidla připojte napájecí kabel

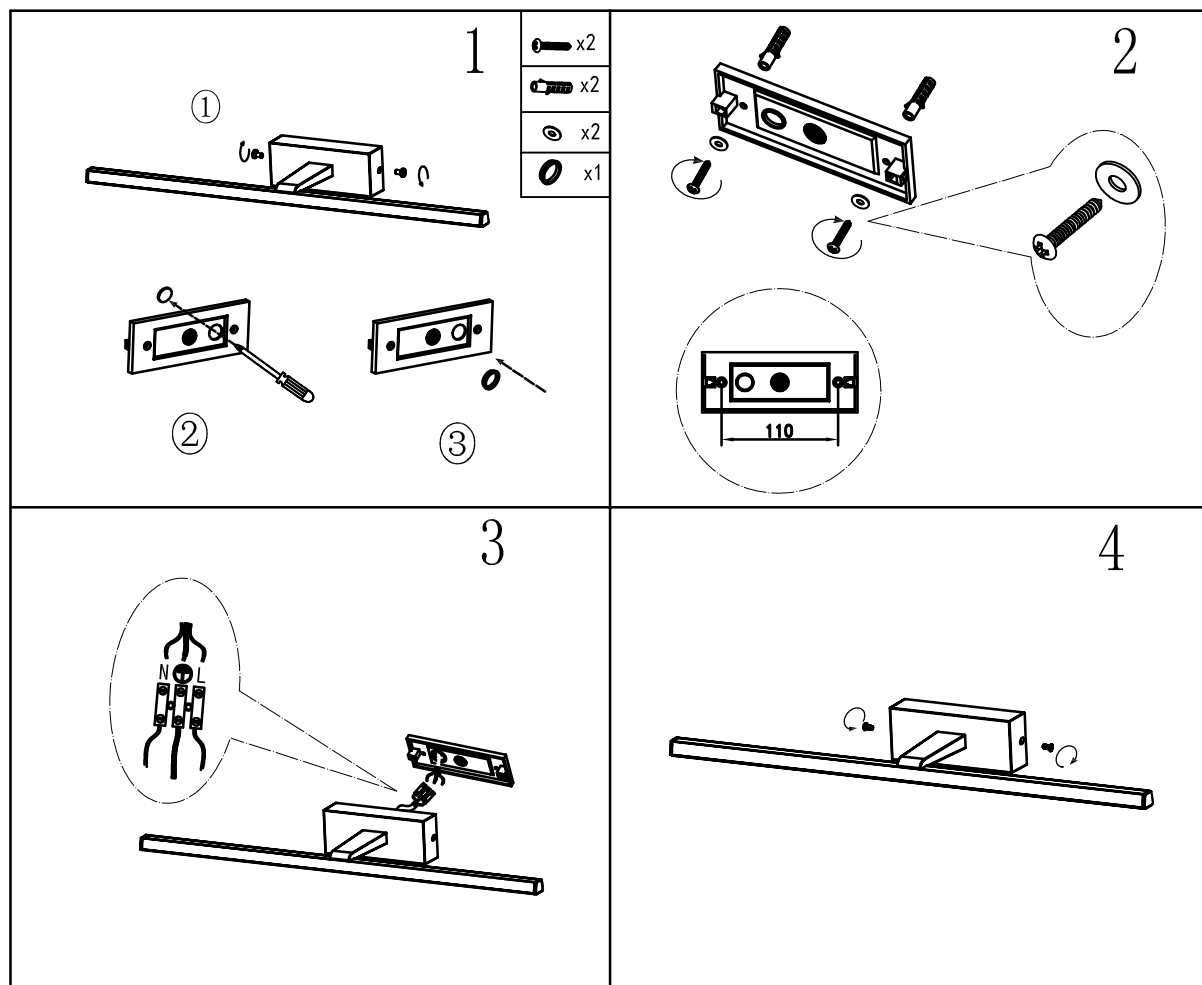
Obr.4 Svítidlo připevněte zpět k jeho držáku

## Typy:

LUNA LED 12W/4000K WHITE IP44

LUNA LED 12W/4000K CHROME IP44

(Rozměry svítidla: 600x60x140mm)



Fulgur spol. s r.o. tel:545 197 213  
Svitavská 39 fax.:545 197 211  
614 00 Brno e-mail: [info@fulgur.cz](mailto:info@fulgur.cz)  
Česká Republika [www.fulgur.cz](http://www.fulgur.cz)

# Montážny návod svietidlá LUNA LED

Vážení zákazník, ďakujeme za zakúpenie nášho produktu a pred začatím montáže svietidla si prosím pozorne prečítajte nasledujúce inštrukcie.

## Upozornenie

1. Svietidlo namontujte presne podľa návodu. Nesprávna montáž by mohla spôsobiť nefunkčnosť svietidla, úraz elektrickým prúdom a pod.
2. Svietidlo neobsahuje užívateľom opraviteľné časti.
3. Neprekračujte menovité napätie (220-240 V ~, 50 Hz)
4. Svietidlo neinštalujte v priestoroch s vysokou teplotou ani vo vlhkom prostredí.
5. Z dôvodu bezpečnosti zverte montáž, údržbu aj prehlíadky svietidla profesionálnemu elektrikárovi.
6. V prípade akéhokoľvek neštandardného správania svietidla ihneď vypnite prívod prúdu a kontaktujte dodávateľa.

## Postup montáže:

Obr.1 Odmontujte zadný držiak svietidla

Obr.2 Pomocou priložených hmoždínok a skrutiek pripevnite držiak na stenu

Obr.3 Ku svorkovnici svietidla pripojte napájací kábel

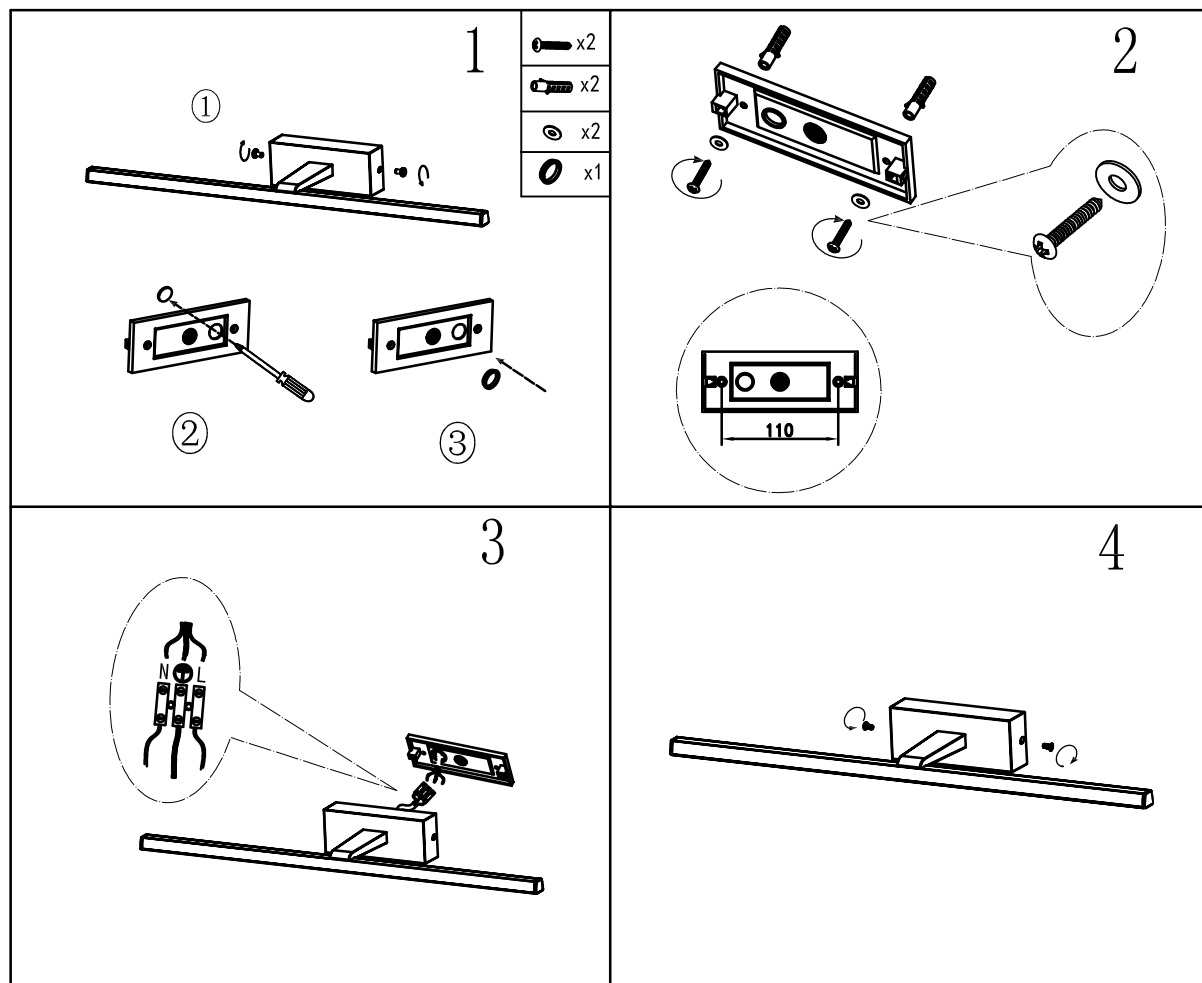
Obr.4 Svietidlo pripevnite späť k jeho držiaku

## Typy:

LUNA LED 12W/4000K WHITE IP44

LUNA LED 12W/4000K CHROME IP44

(Rozmery svietidla: 600x60x140mm)



Fulgur spol. s r.o. tel:545 197 213  
Svitavská 39 fax.:545 197 211  
614 00 Brno e-mail: [info@fulgur.cz](mailto:info@fulgur.cz)  
Česká Republika [www.fulgur.cz](http://www.fulgur.cz)