

## TOMiv2 LED

### Světelný zdroj LED



TOMiv2 4,9W GU10-NW

TOMiv2 4,9W GU10-NW	<b>34967</b>	4,9	42	490	400	4000	100	GU10 F
TOMiv2 6,5W GU10-NW	<b>34970</b>	6,5	61	650	530	4000	100	GU10 F
TOMiv2 6,5W GU10-WW	<b>34971</b>	6,5	61	650	530	3000	100	GU10 F

Kanlux TOMI v2 je nová, ještě efektivnější konstrukce zajišťující vysoké parametry svícení. Díky použití matné clony se světlo v těchto zdrojích rovnoměrně rozprostírá. Tyto zdroje se navíc vyznačují vysokou světelnou účinností.

- Materiál: plast
- Materiál difuzoru: plast

## TOMiv2 LED

Světelný zdroj LED



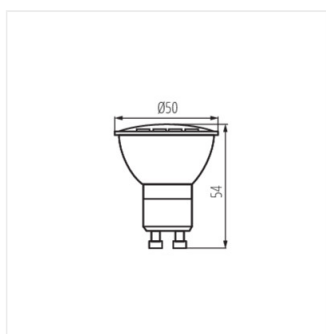
TOMiv2 4,9W GU10-NW



TOMiv2 6,5W GU10-NW



TOMiv2 6,5W GU10-WW



TOMiv2 GU10