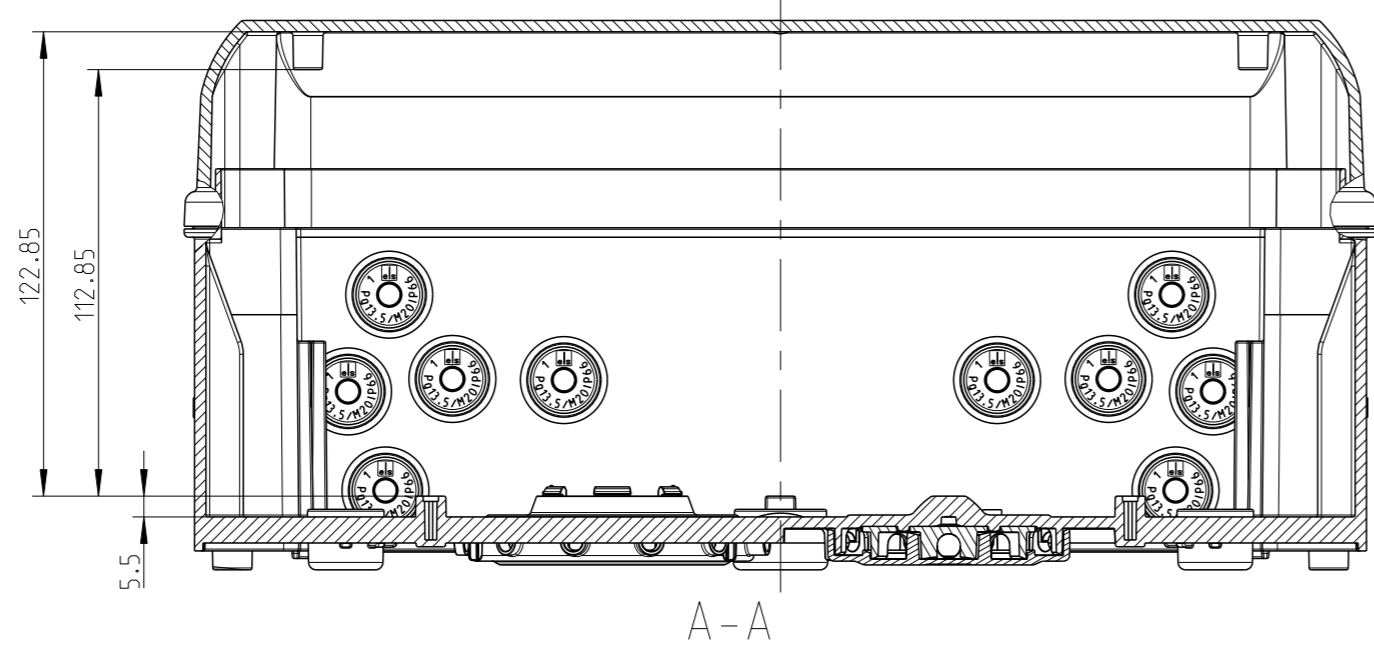
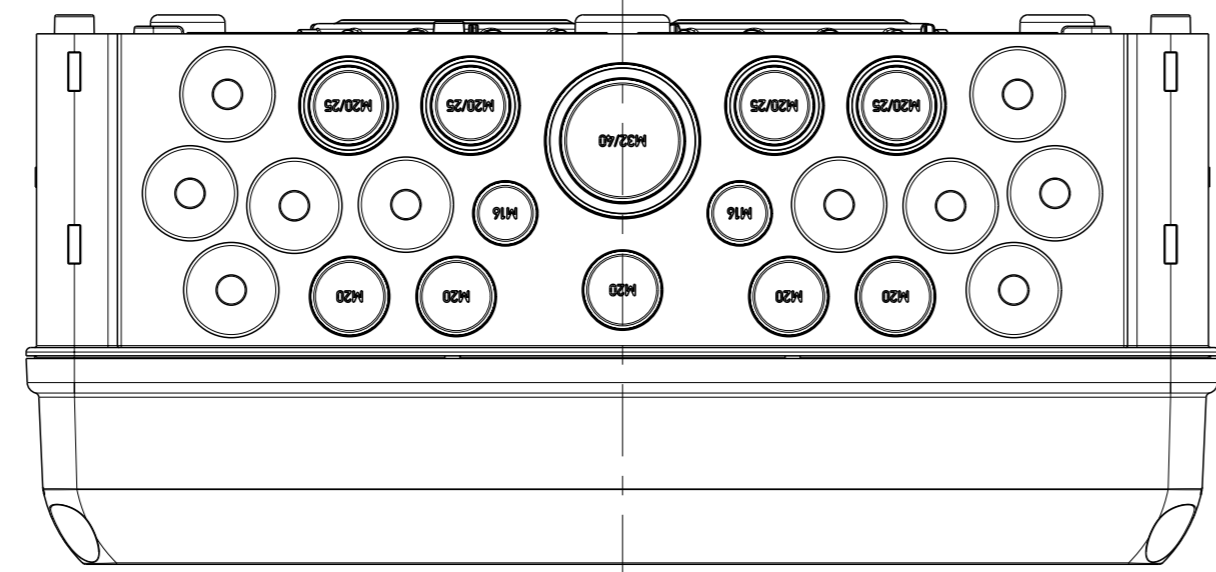
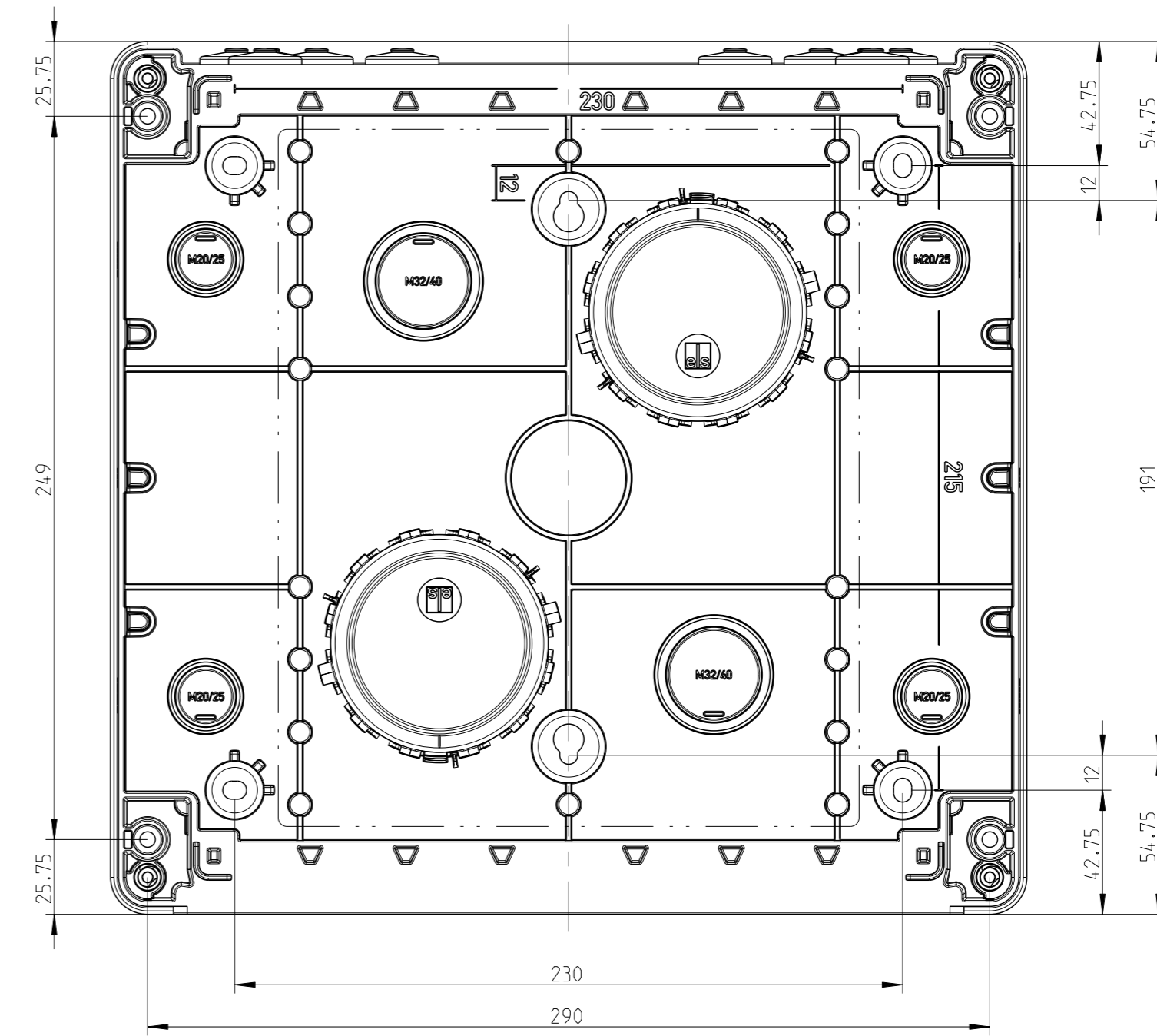
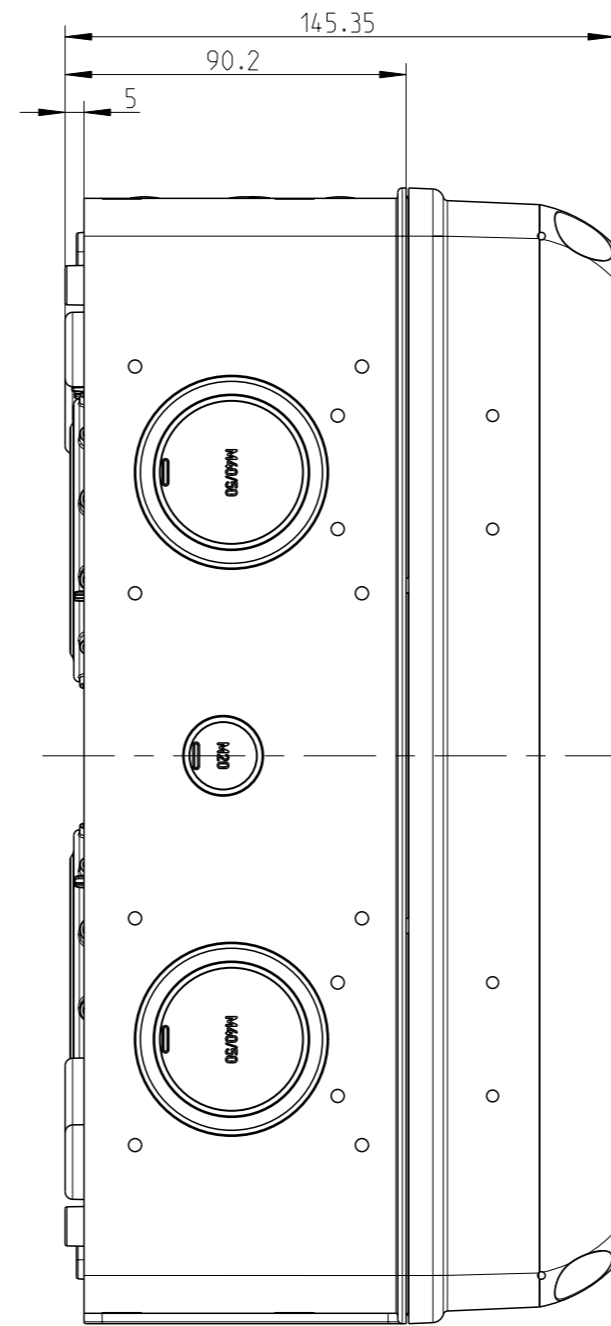
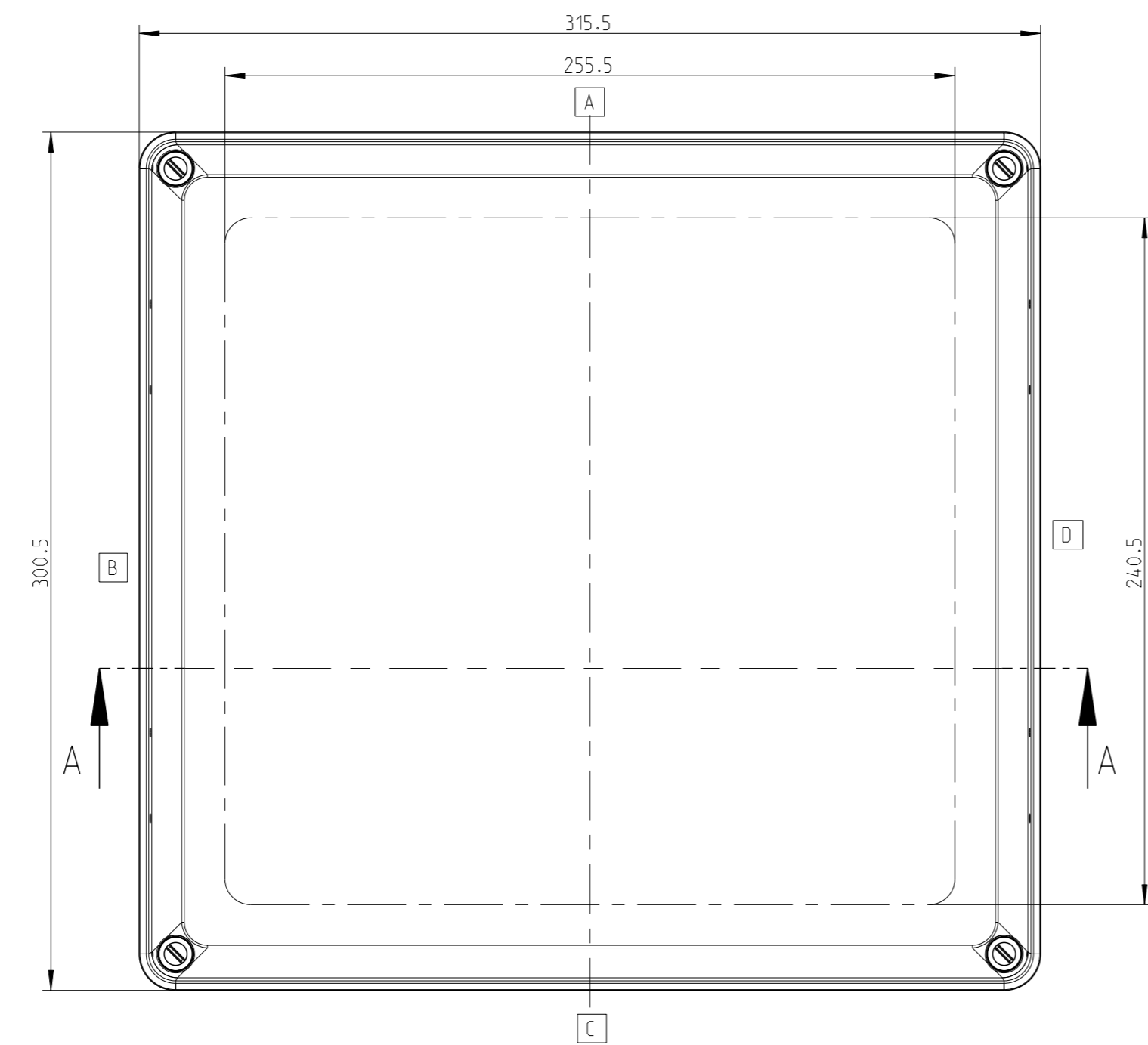
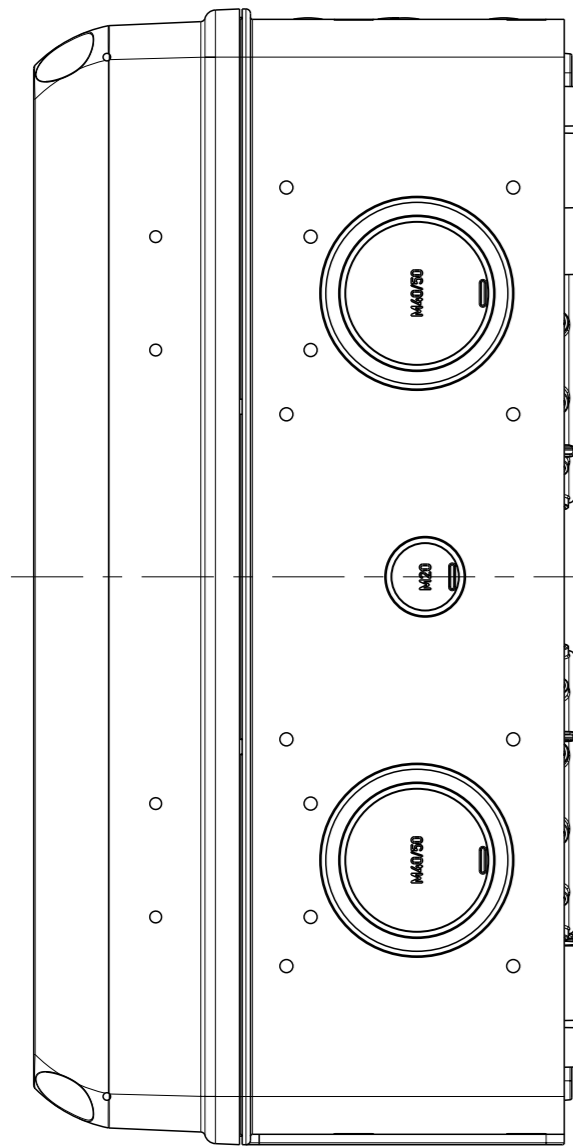
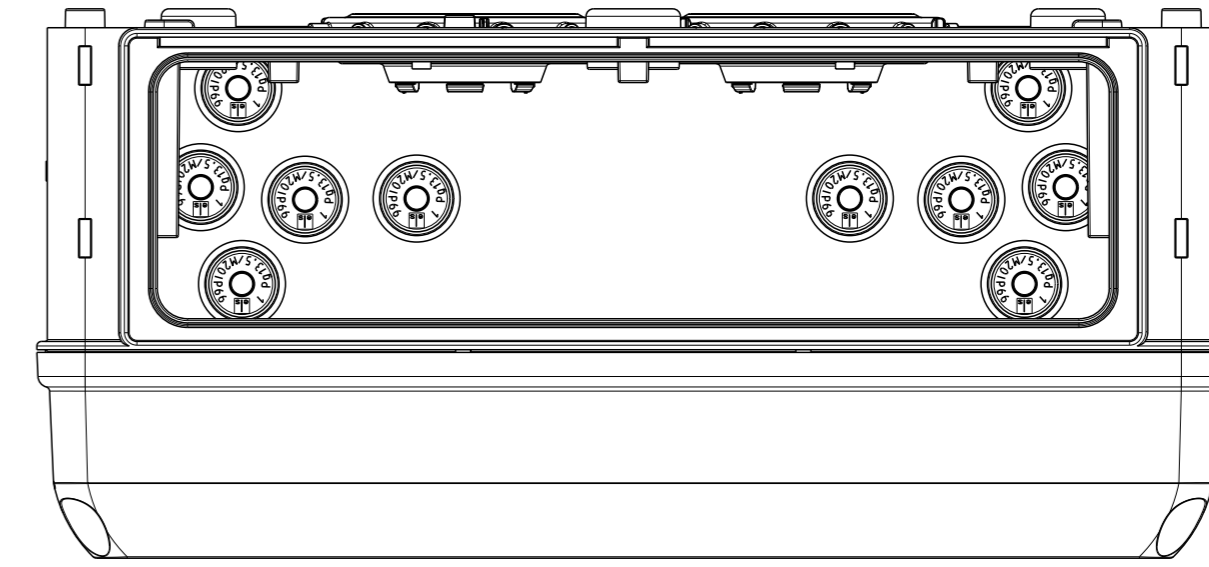


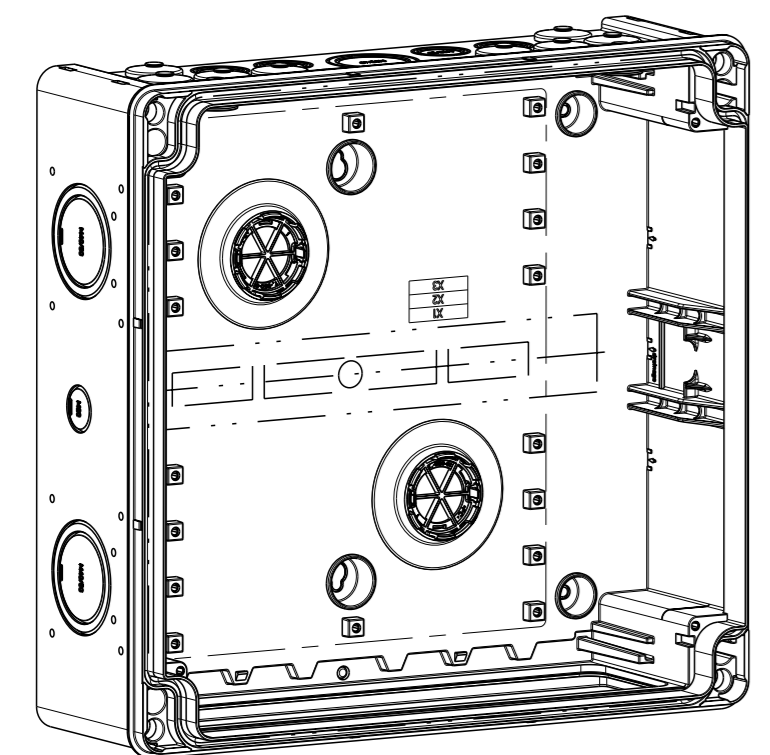
3:10



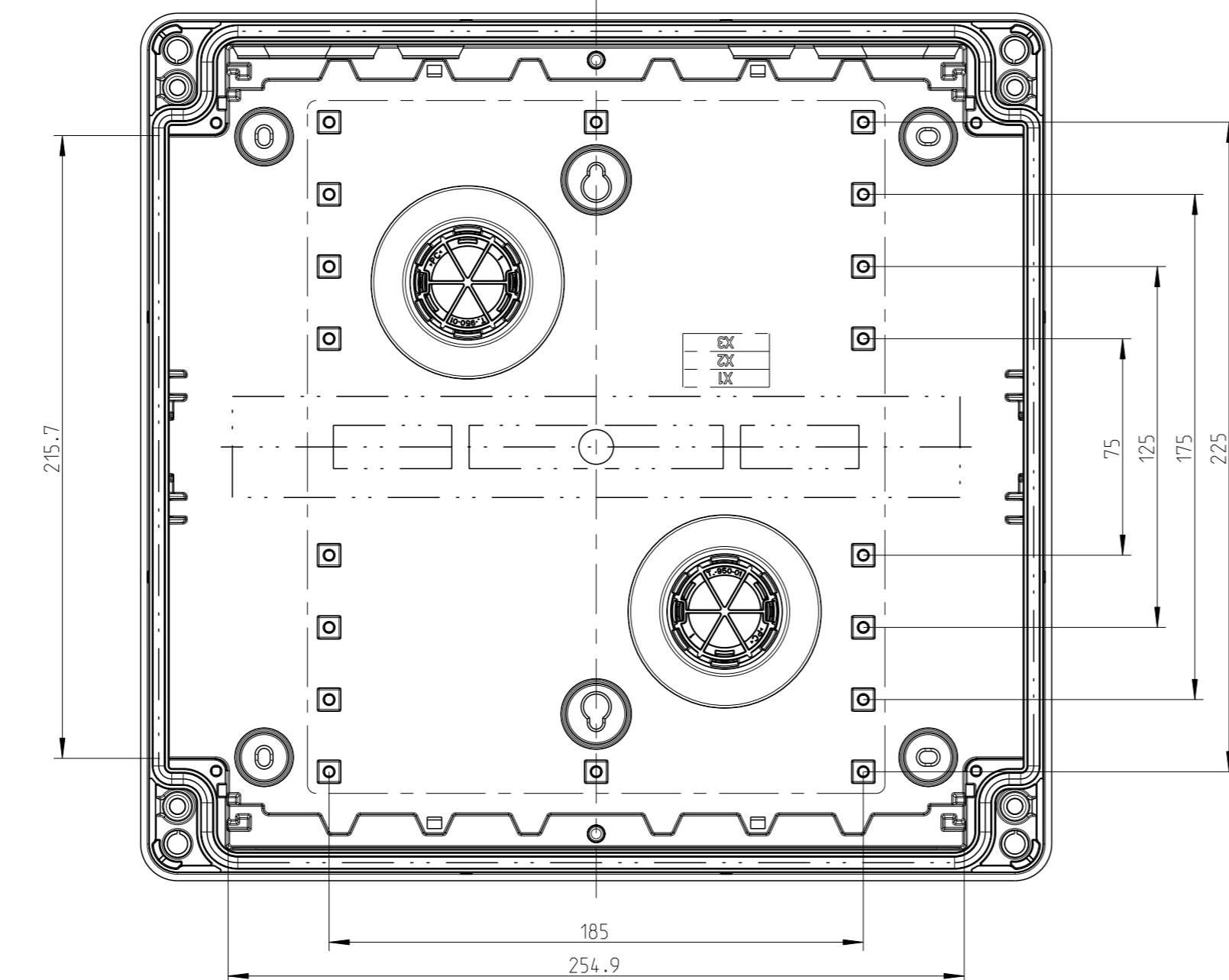
A-A



Innenansicht/ interior view



3:10



Fehlende Maße können dem DXF entnommen werden

missing dimensions are provided in the DXF