




## Installation der GEOS Schaltschränke mit Drehriegel

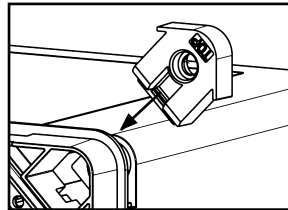
Installation of GEOS switch cabinets with rotary bolt

Installation des armoires de commande GEOS avec espagnolette

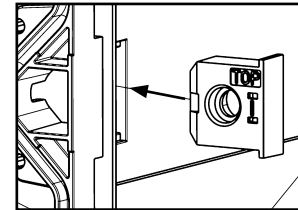
 Montage der Gewindeeinschübe

 Mounting of plug-in threads


 Montage de l'insert pour vis





GEOS 3030  
GEOS 3040  
GEOS 4050

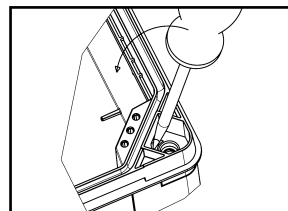


GEOS 4050  
GEOS 5040

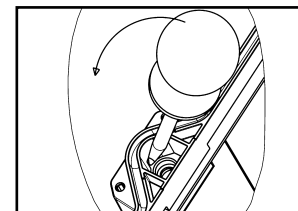
 Demontage der Gewindeeinschübe

 Demounting of plug-in threads


 Démontage de l'insert pour vis





GEOS 3030  
GEOS 3040  
GEOS 4050

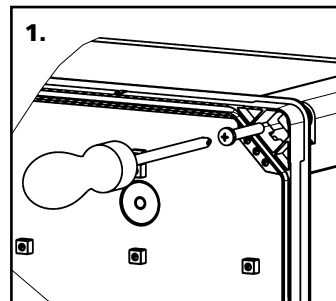


GEOS 4050  
GEOS 5040

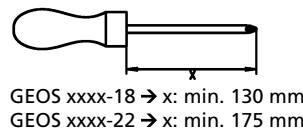
 Wandbefestigung – Befestigungspunkte **außerhalb** des Dichtbereiches

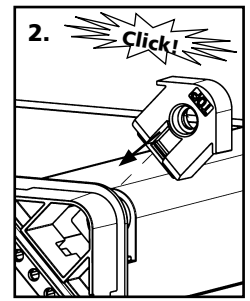
 Wall mounting – fixing points **outside** the sealing area

 Montage mural – points de fixation **à l'extérieur** de la zone d'étanchéité





Screw / Schraube / Vis:  
A2; Aisi 304 /  
A4; Aisi 316  
b: 8,5 mm - 10,5 mm  
c: max. 6 mm

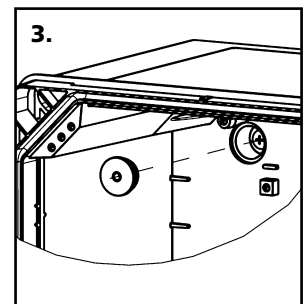
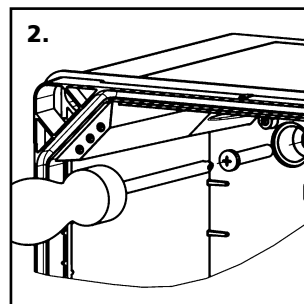
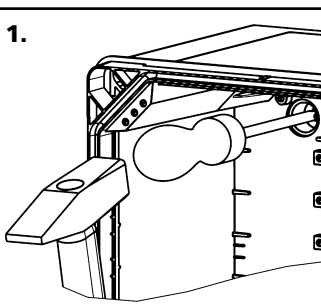
  
GEOS xxxx-18 → x: min. 130 mm  
GEOS xxxx-22 → x: min. 175 mm



 Wandbefestigung – Befestigungspunkte **innerhalb** des Dichtbereiches

 Wall mounting – fixing points **inside** the sealing area

 Montage mural – Points de fixation **dans** la zone d'étanchéité



**Type 4X and 12K, UL 50 / CSA 22.2  
cULus listed File No. E510987**



### Instructions for Installation

Use fastening holes located under the retention screws for the cover, which are external to the equipment cavity. Conduit hubs are to be connected to the conduit before connected to the enclosure. Type rating for the hubs 4X and 12K or better.

#### Caution:

Use of grounding hubs and jumper wires are required. Refer to packaging sheet for instructions, types and sizes. The Myers Electric company ground hub cat. no. STG or STAG followed by 1, 2, 3, 4, or 5 are suitable for use with the above stated enclosures. Enclosure does not provide grounding means between conduit connections. Use of grounding hubs and jumper wires are required. Refer to packing sheet for instructions, type and sizes. Grounding wire sized AWG 10 shall be used except for size ST (A) G5 shall be AWG 8. Grounding screws M4, Cat. No. 194 006 01. Grounding screws M6, Cat. No. 194 007 01.

### Instructions pour l'installation

Veillez utiliser les trous situés sous les vis de fixation pour le couvercle, qui sont externes à la partie étanche du boîtier. Les raccords des tubes doivent être raccordés d'abord aux tubes puis ensuite seulement au boîtier. Le degré de protection des raccords doit être: 4X et 12K ou mieux. Attention:

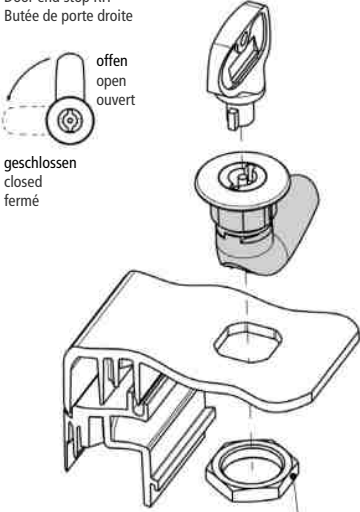
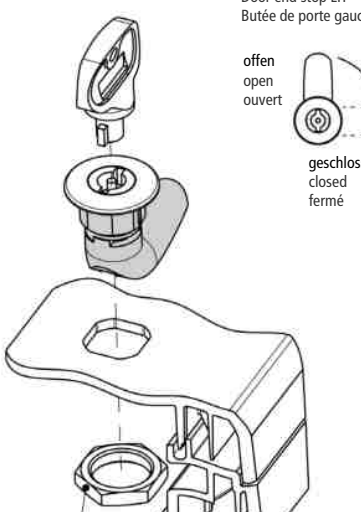
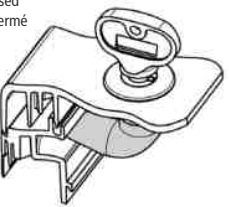
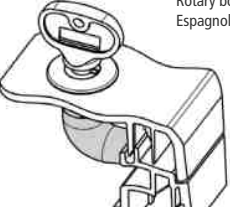
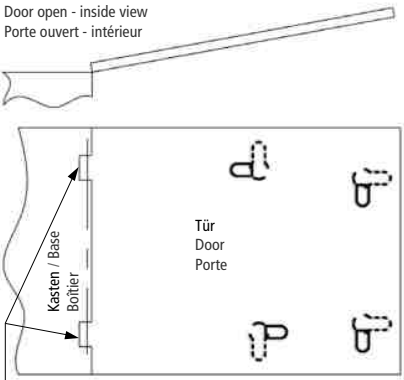
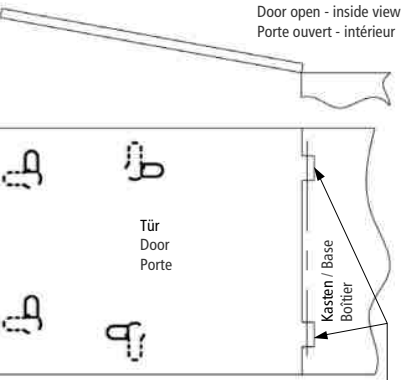
L'utilisation de raccords avec une prise de mise à la terre et de fils de raccordement à la terre sont nécessaires. Reportez-vous à la feuille d'emballage pour les instructions, les types et les tailles. Les raccords de la société Myers Electric avec mise à la terre, types STG ou STAG 1, 2, 3, 4, ou 5 sont adaptés pour une utilisation avec les boîtiers indiqués ci-dessus. Le boîtier n'assure pas la mise à la terre entre les tubes de raccordement. L'utilisation d'un point de connexion relié à un fil de terre est obligatoire. Reportez-vous à la feuille d'emballage concernant les instructions de montage, les différents modèles et les tailles. Un fil de terre de taille AWG 10 est à utiliser, sauf pour la taille STG5 et STAG5 qui doit avoir un fil de terre de taille AWG 8. Vis de mise à la terre M4, Cat. No. 194 006 01. Vis de mise à la terre M6, Cat. No. 194 007 01.

## Installation der GEOS Schaltschränke mit Drehriegel


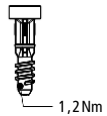
Installation of GEOS switch cabinets with rotary bolt

Installation des armoires de commande GEOS avec espagnolette

### Montage / Assembly / Montage

<p>Türanschlag rechts Door end stop RH Butée de porte droite</p> <p>offen open ouvert</p> <p>geschlossen closed fermé</p>  <p>SW27 4Nm</p>	<p>Türanschlag links Door end stop LH Butée de porte gauche</p> <p>offen open ouvert</p> <p>geschlossen closed fermé</p>  <p>SW27 4Nm</p>
<p>Drehriegel geschlossen Rotary bolt closed Espagnolette fermé</p> 	<p>Drehriegel geschlossen Rotary bolt closed Espagnolette fermé</p> 
<p>GEOS-S-5040 Tür offen - Innenansicht Door open - inside view Porte ouvert - intérieur</p>  <p>Kasten / Base Boîtier</p> <p>Tür Door Porte</p> <p>Anschlag rechts Door end stop RH Butée de porte droite</p>	<p>GEOS-S-5040 Tür offen - Innenansicht Door open - inside view Porte ouvert - intérieur</p>  <p>Kasten / Base Boîtier</p> <p>Tür Door Porte</p> <p>Anschlag links Door end stop LH Butée de porte gauche</p>



**GEOS-S-DS**

1,2Nm

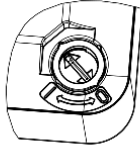
---

**GEOS-S-SV**

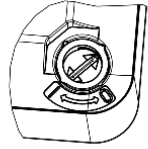




---

**Schnellverschluss offen**  
Fast-closing open  
Fermeture rapide ouvert

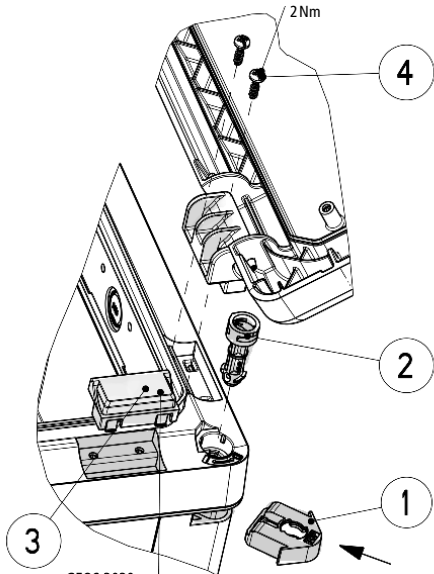


**Schnellverschluss geschlossen**  
Fast-closing closed  
Fermeture rapide fermé




---

**Einbau Rahmen und Tür**  
Installation of frame and door  
Installation du cadre et de la porte



2Nm

4

2

3

1

GEOS 3030  
Ohne Führungselement  
Without guidance element  
Sans élément de guidage