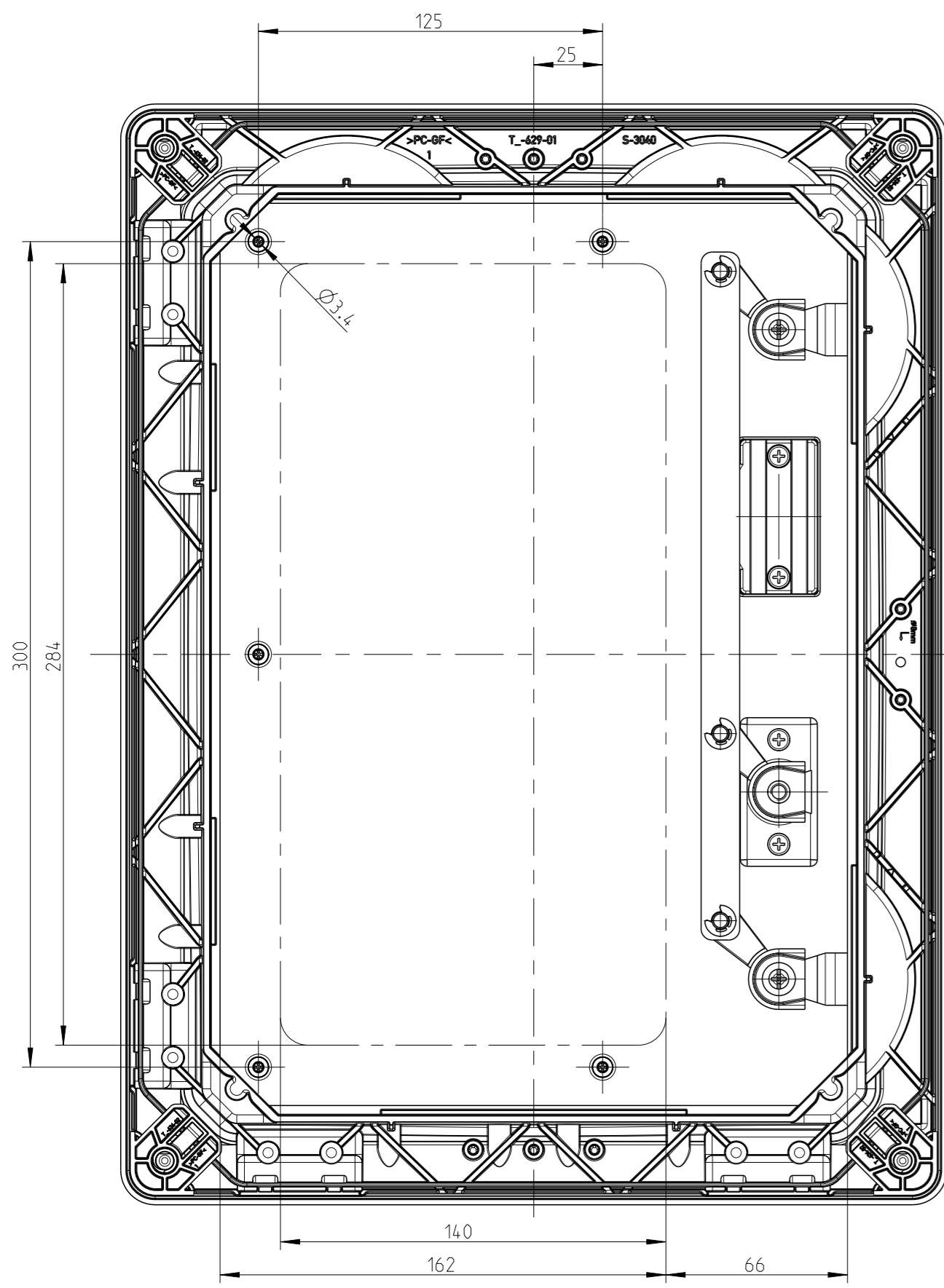
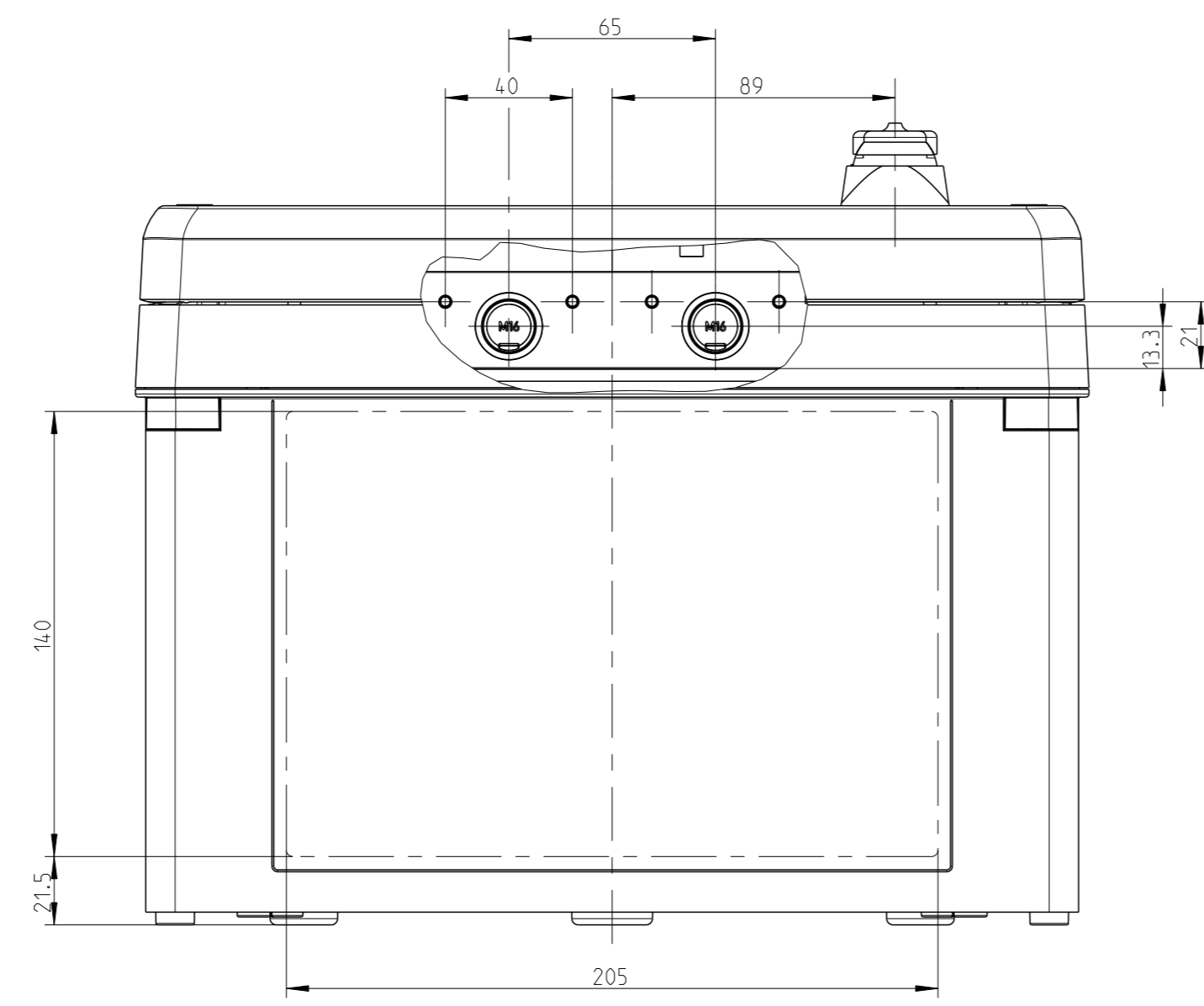


Tür Innenansicht (geschlossen)  
door inside (closed)

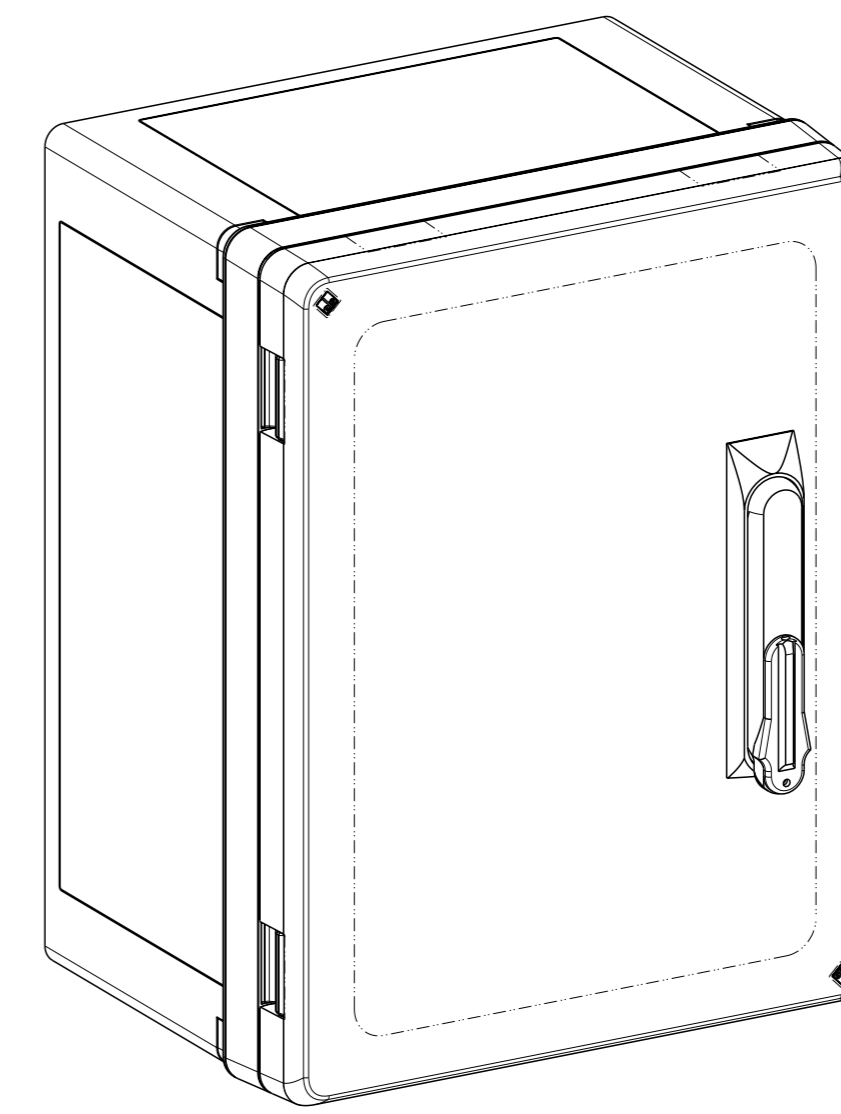
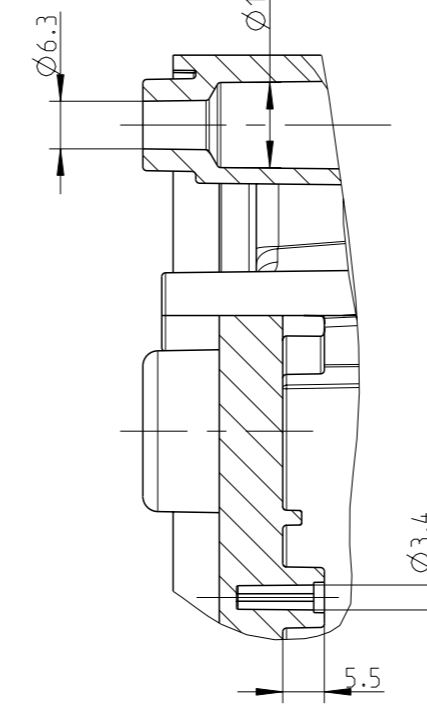


Seite A+C  
side A+C

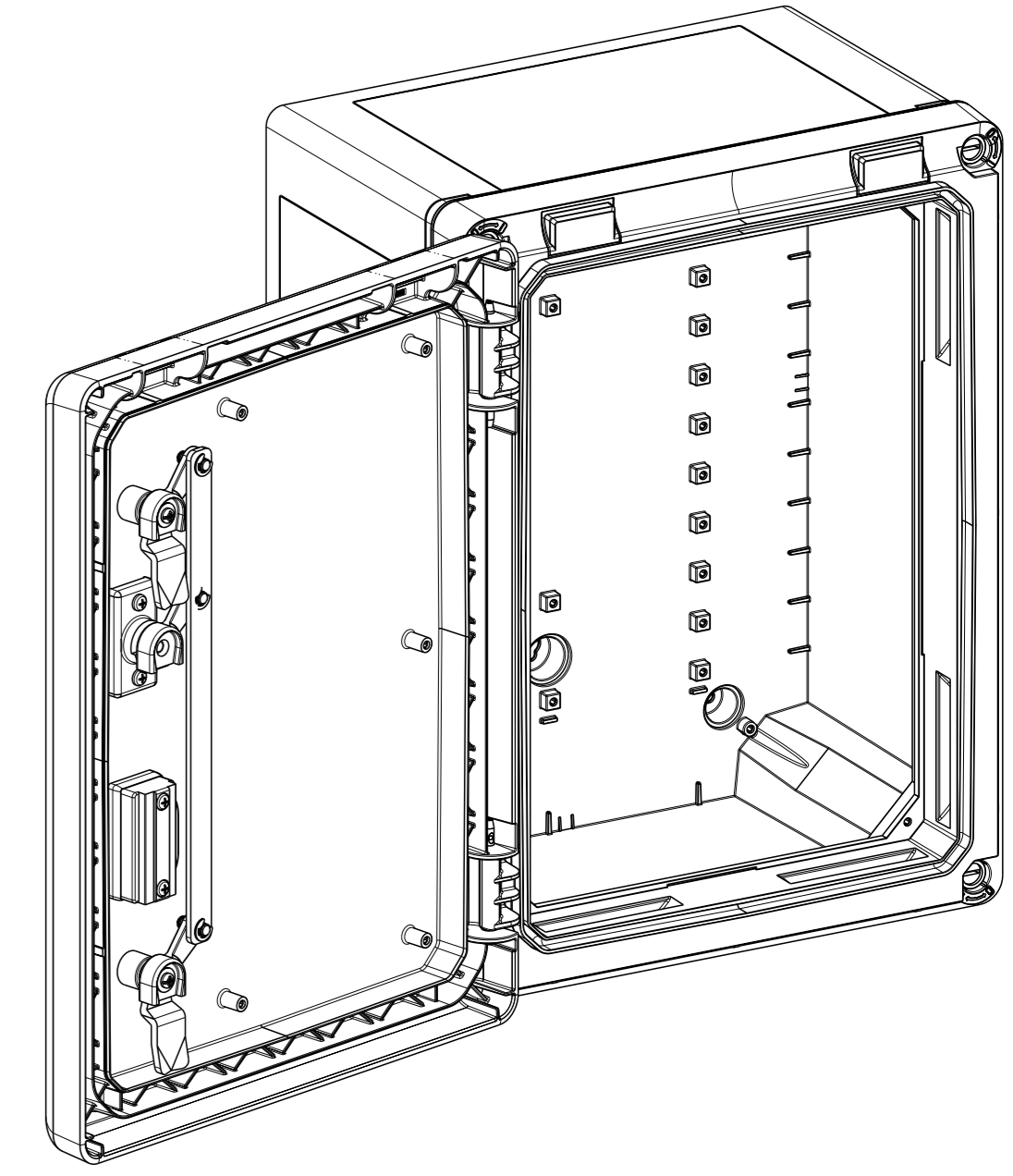
G-G



X  
1:1

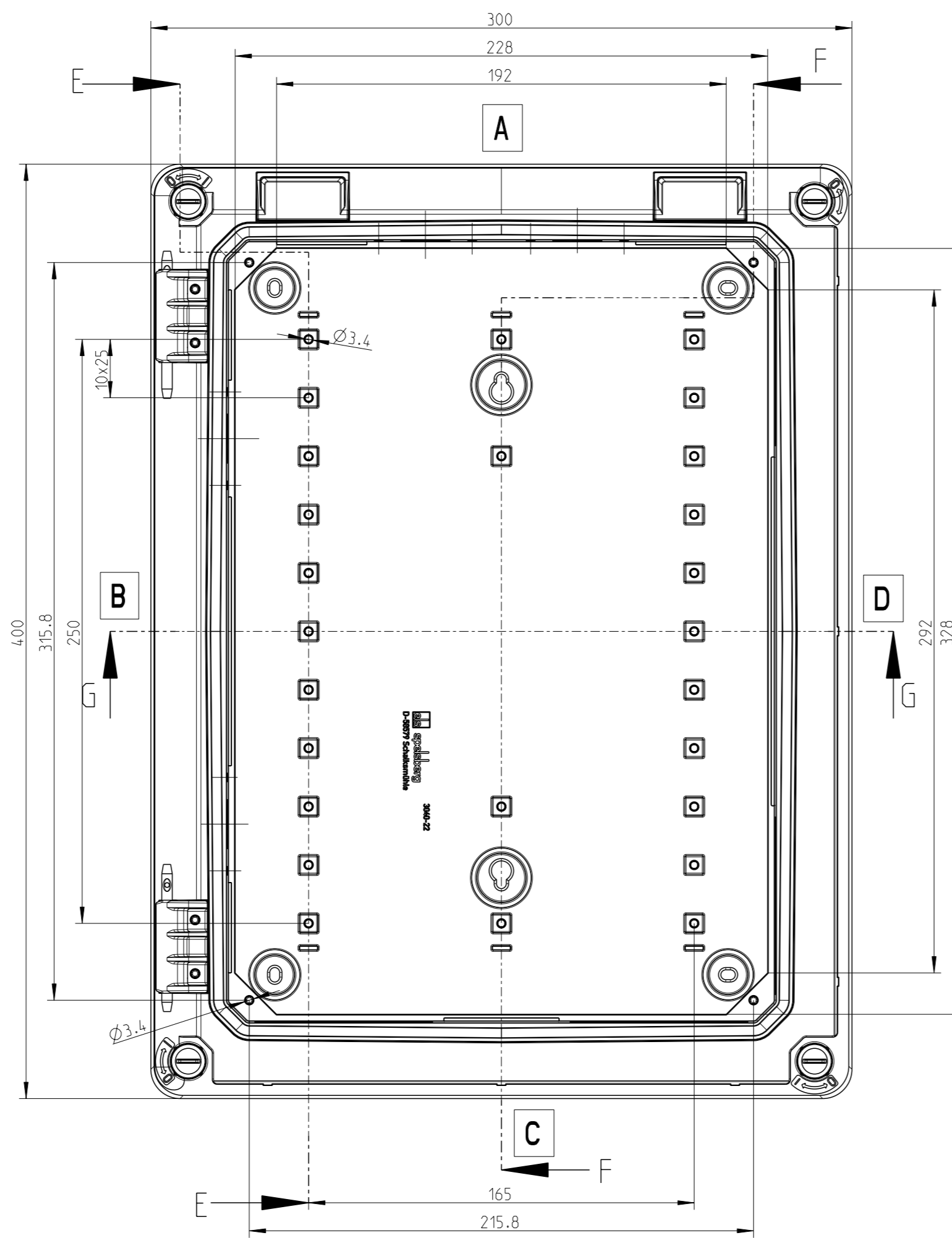
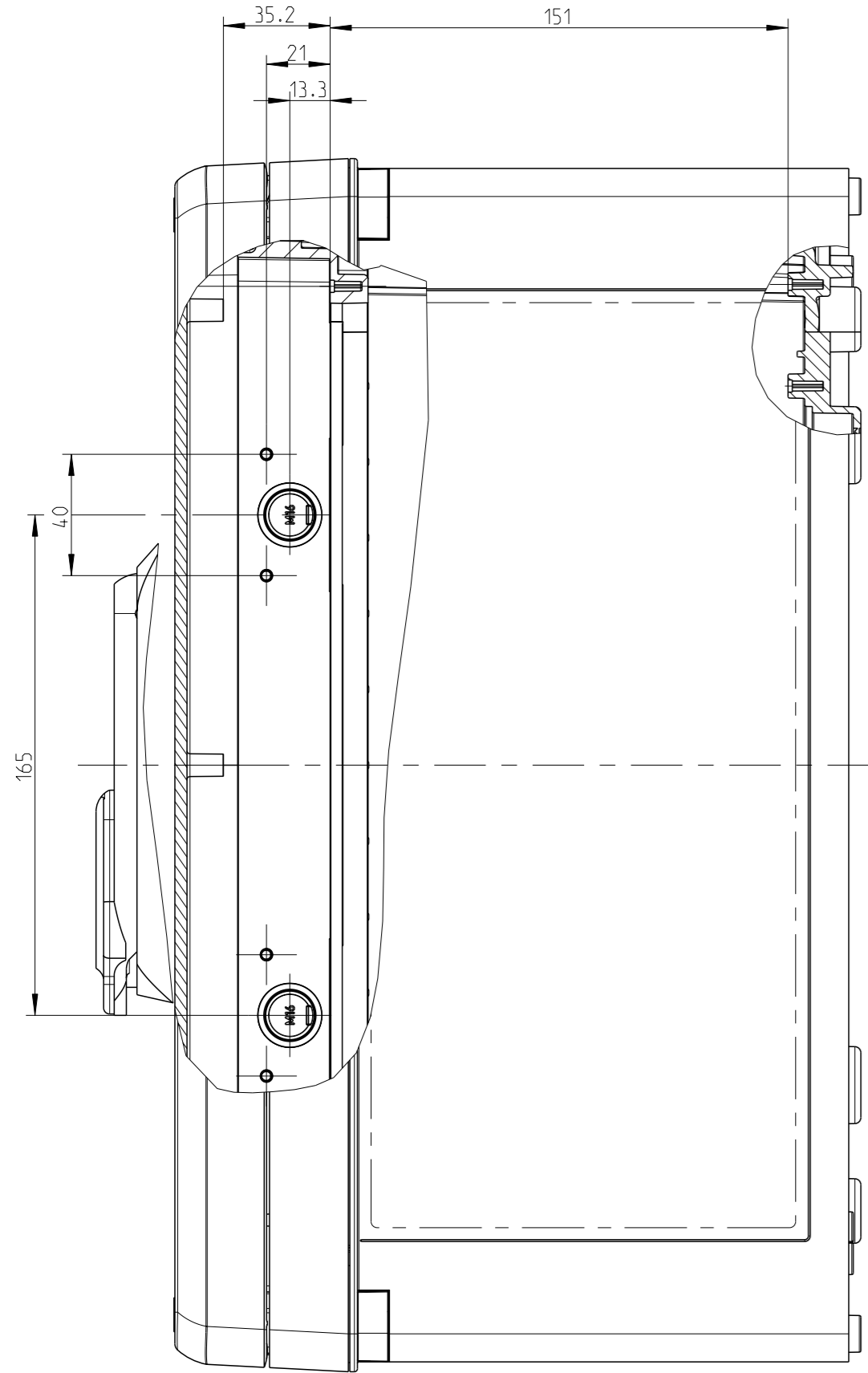


3:10



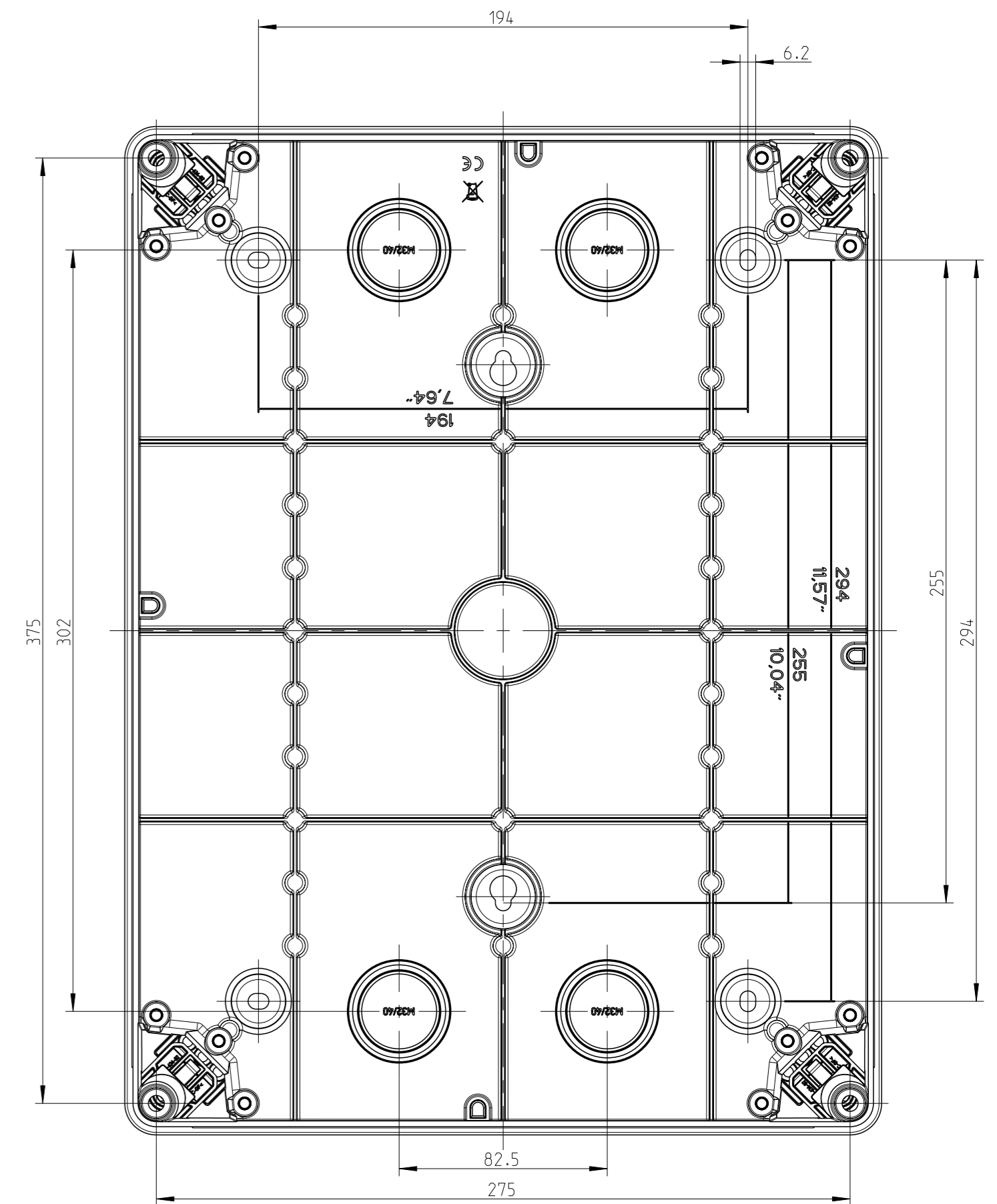
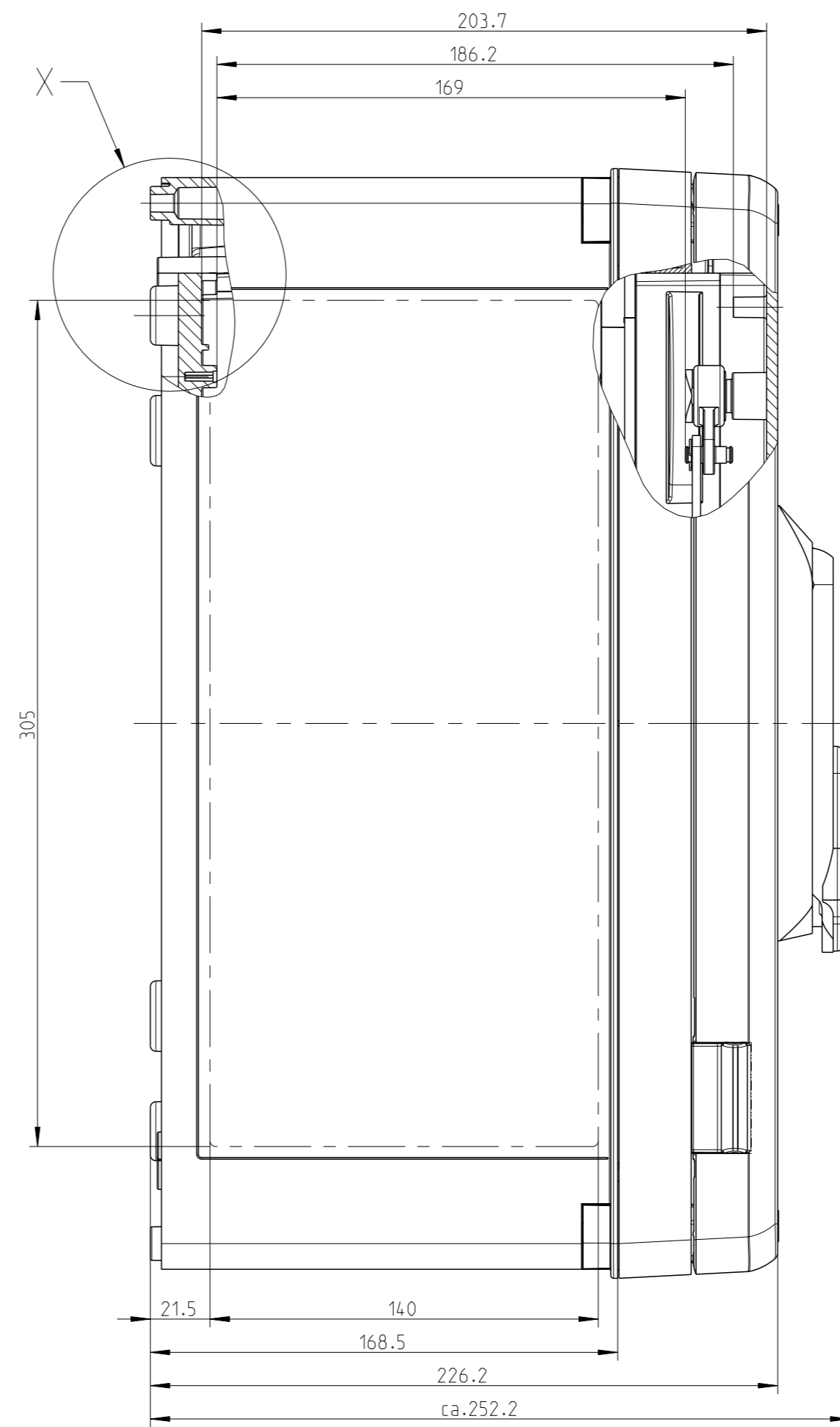
ohne Tür, mit Rahmen  
without door, with frame

F-F



E-E

Seite B+D  
side B+D



--- Bereich für Durchgangsöffnungen  
area for passage openings

Fehlende Bemaßungen können  
dem DXF entnommen werden  
missing dimensions are provided  
in the dxf

Schutzvermerk ISO 16016 beachten. Refer to protection notice ISO 16016. Maßstab: 1:2

els spalsberg  
Massblatt/ dimension sheet  
GEOS-S-3040-22-SHB  
M-GEOS-S-3040-22-SHB

A1