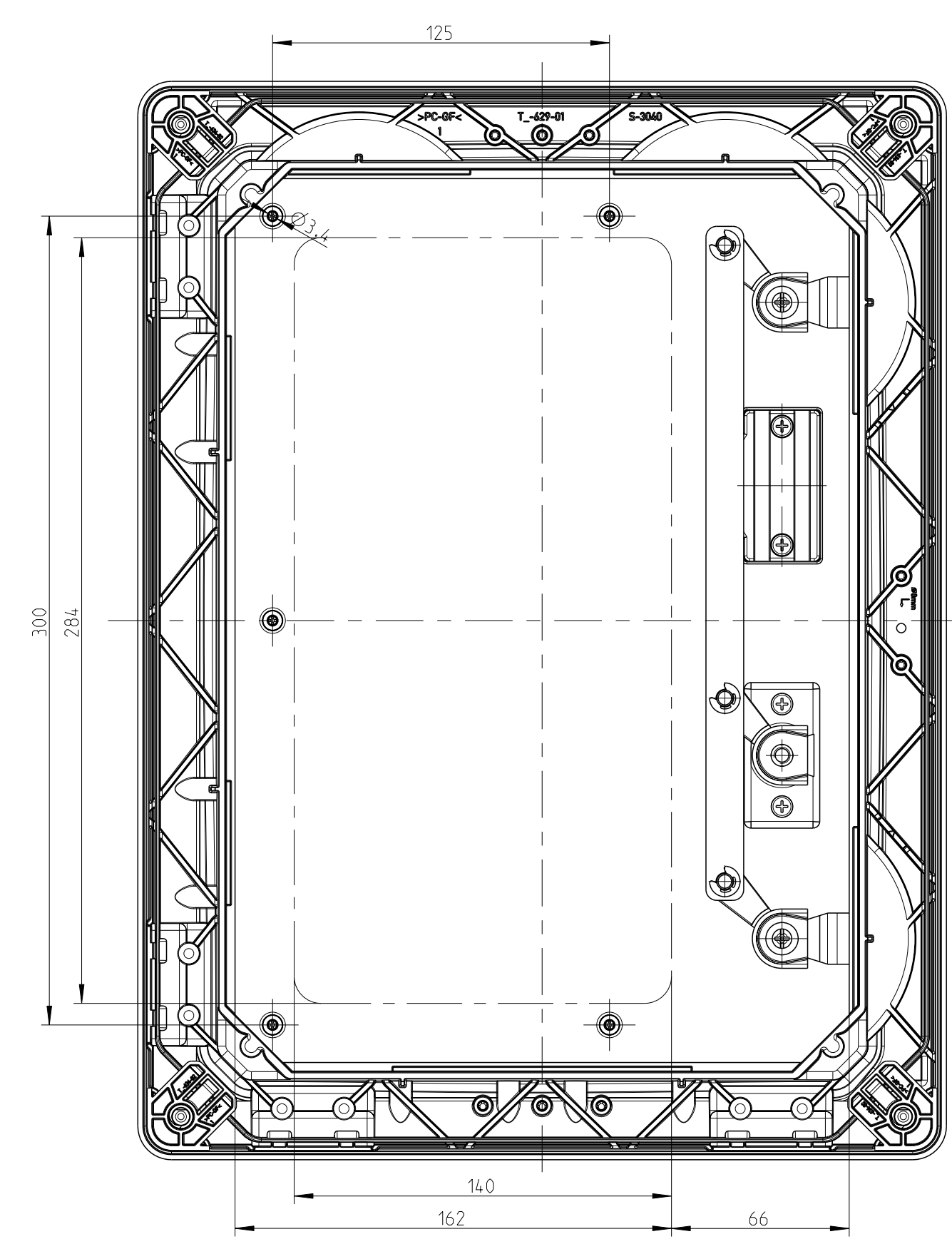
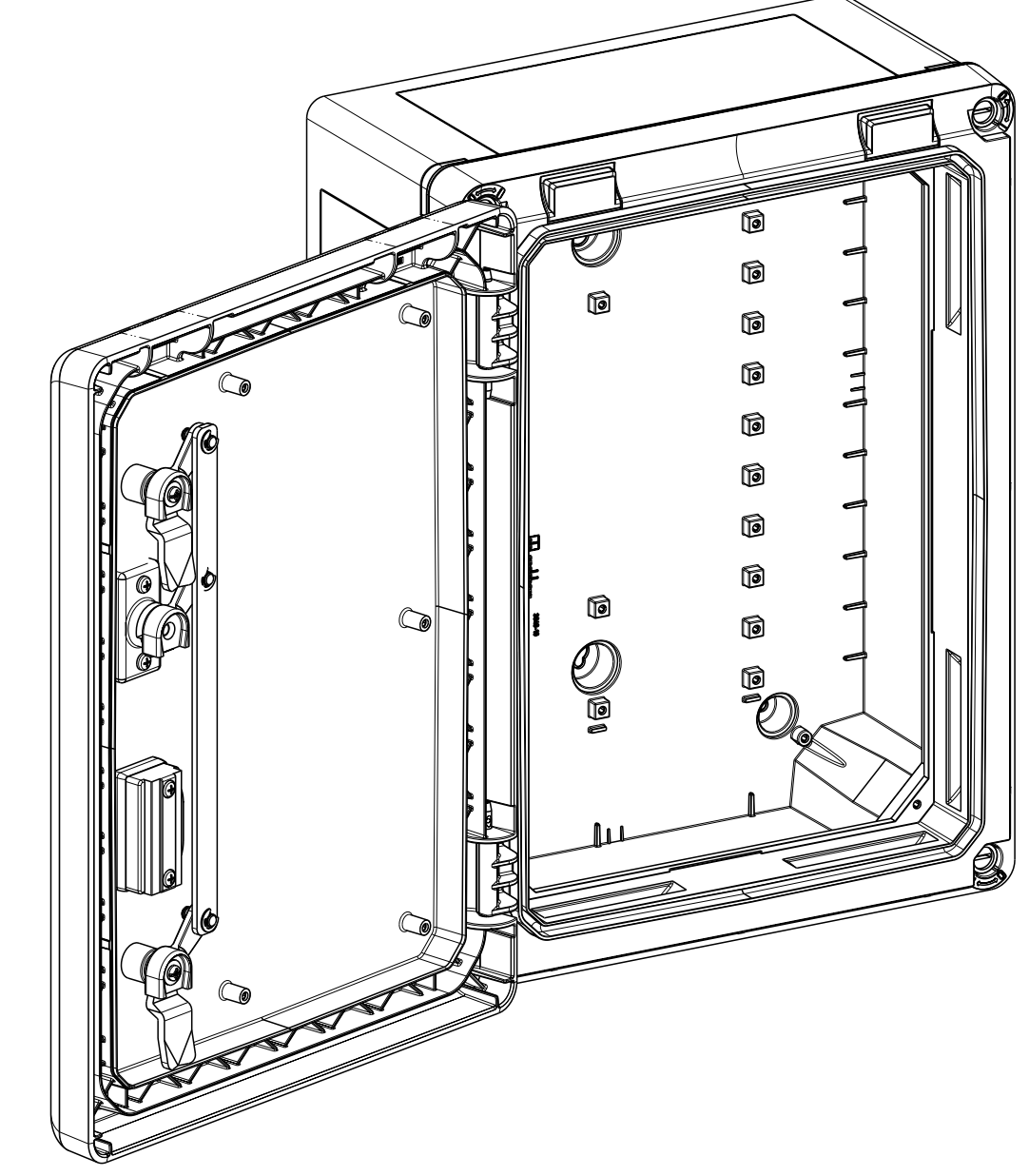
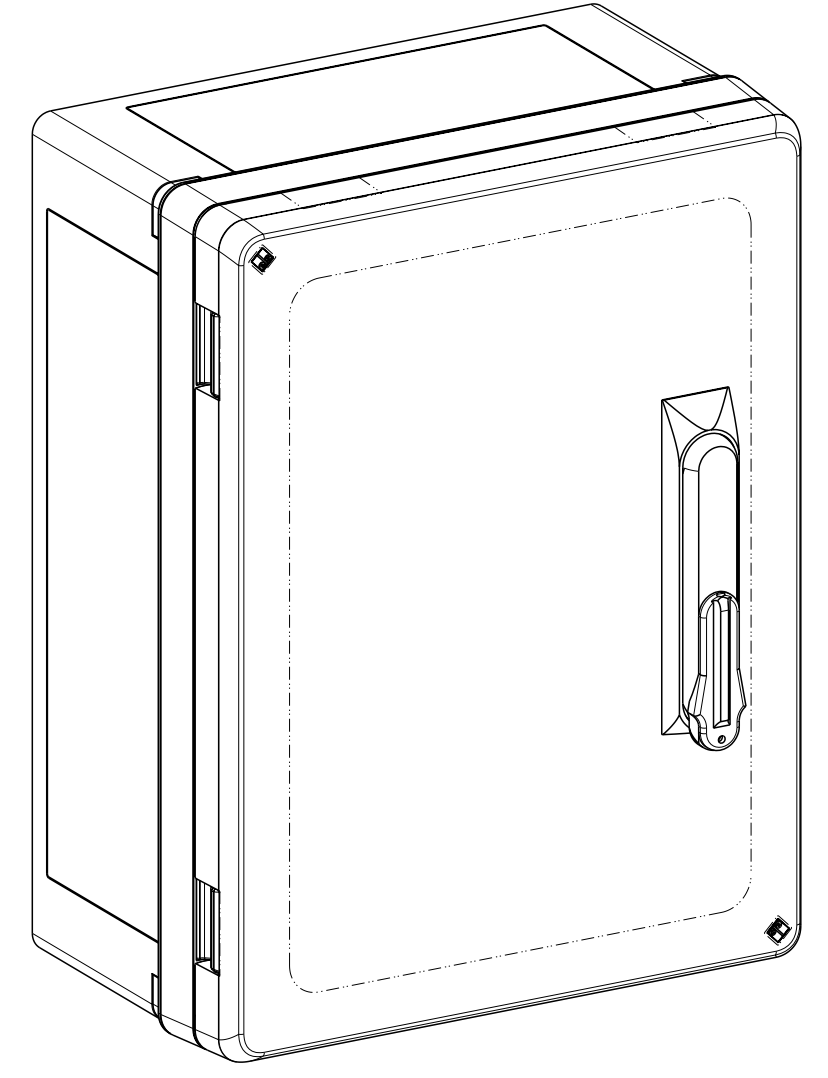
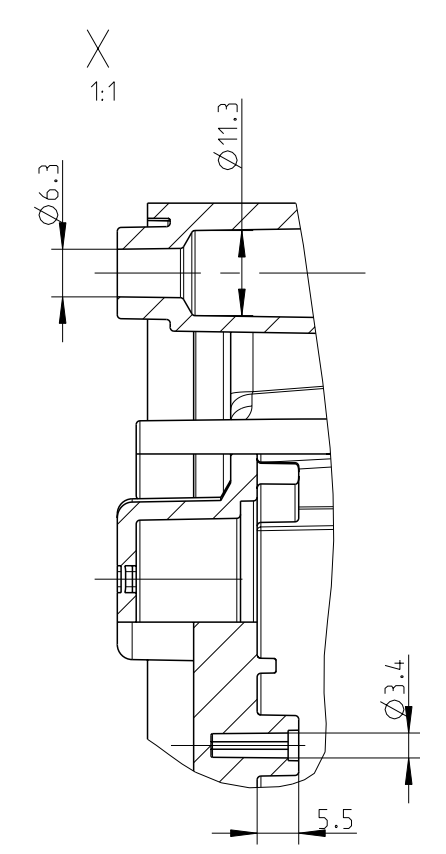
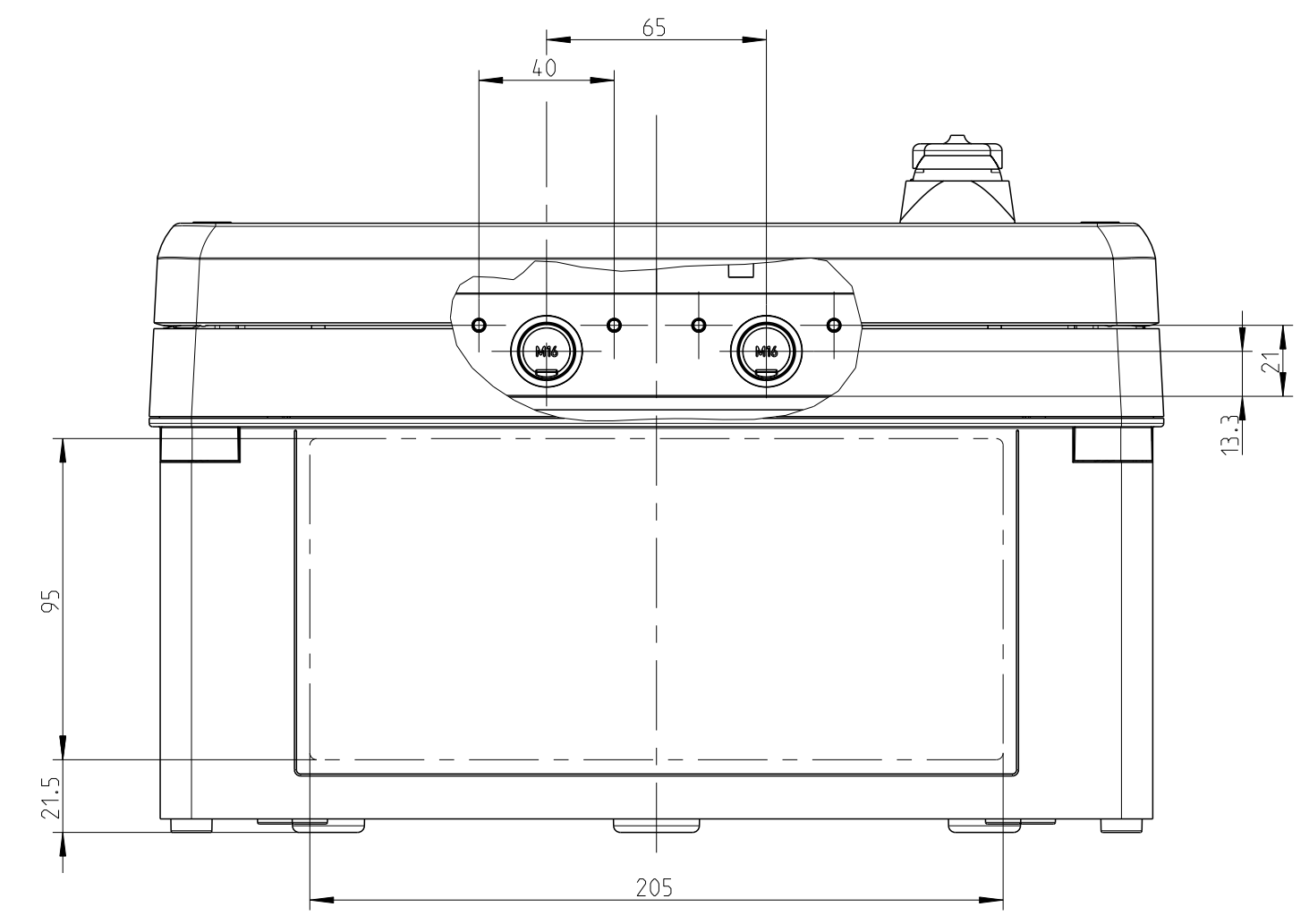


Tür Innenansicht
door inside



Seite A+C
side A+C

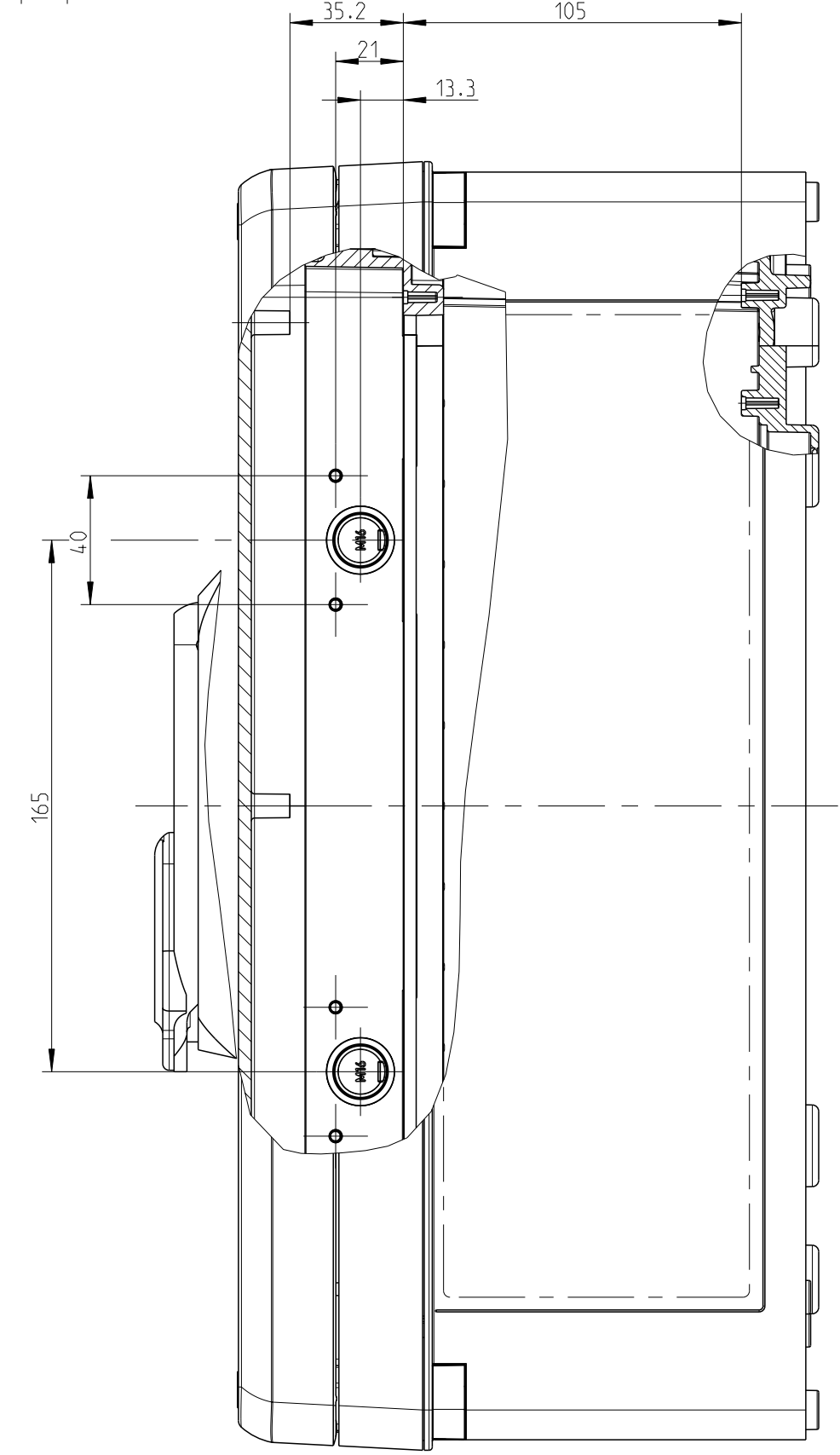
G-G



3:10

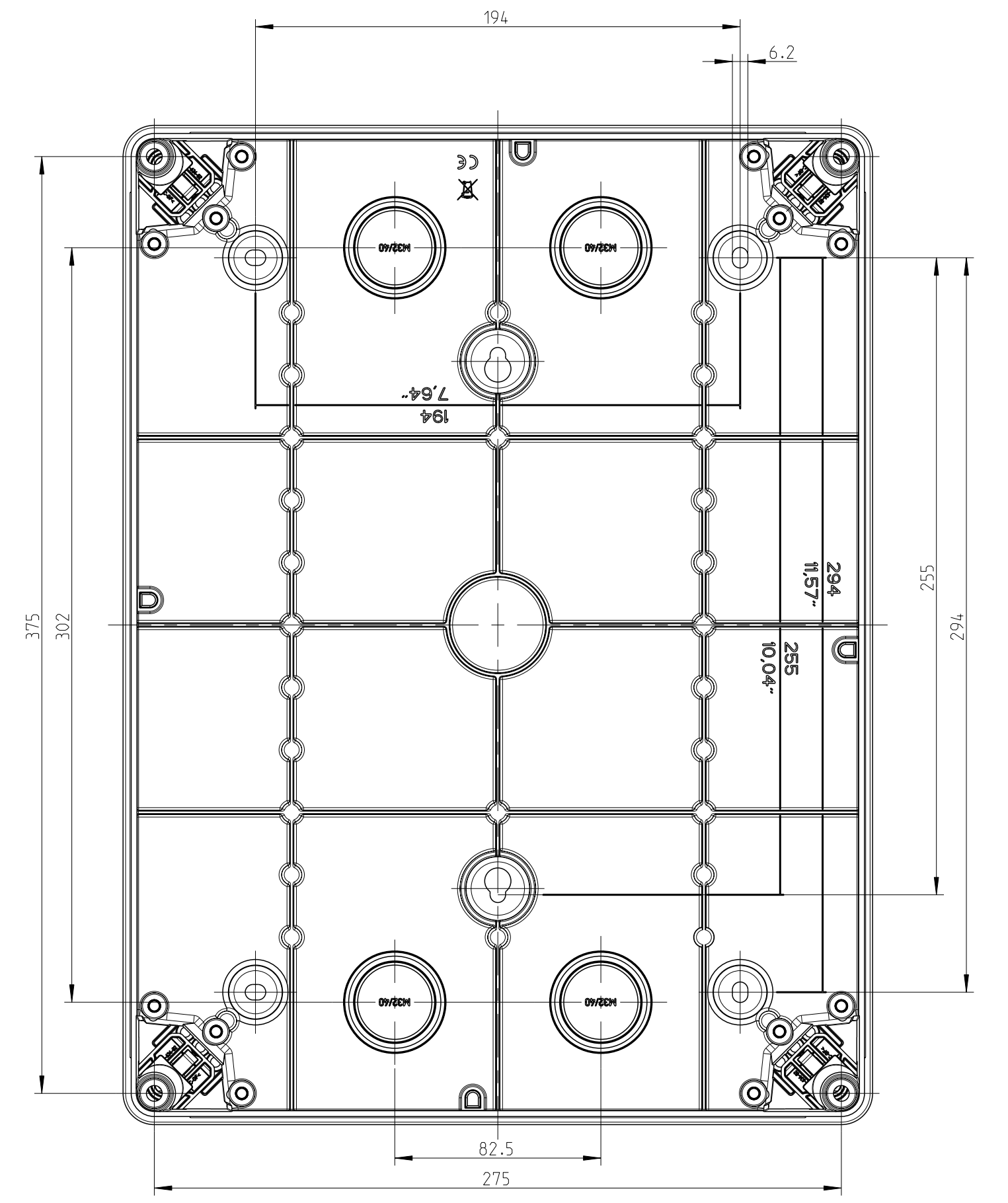
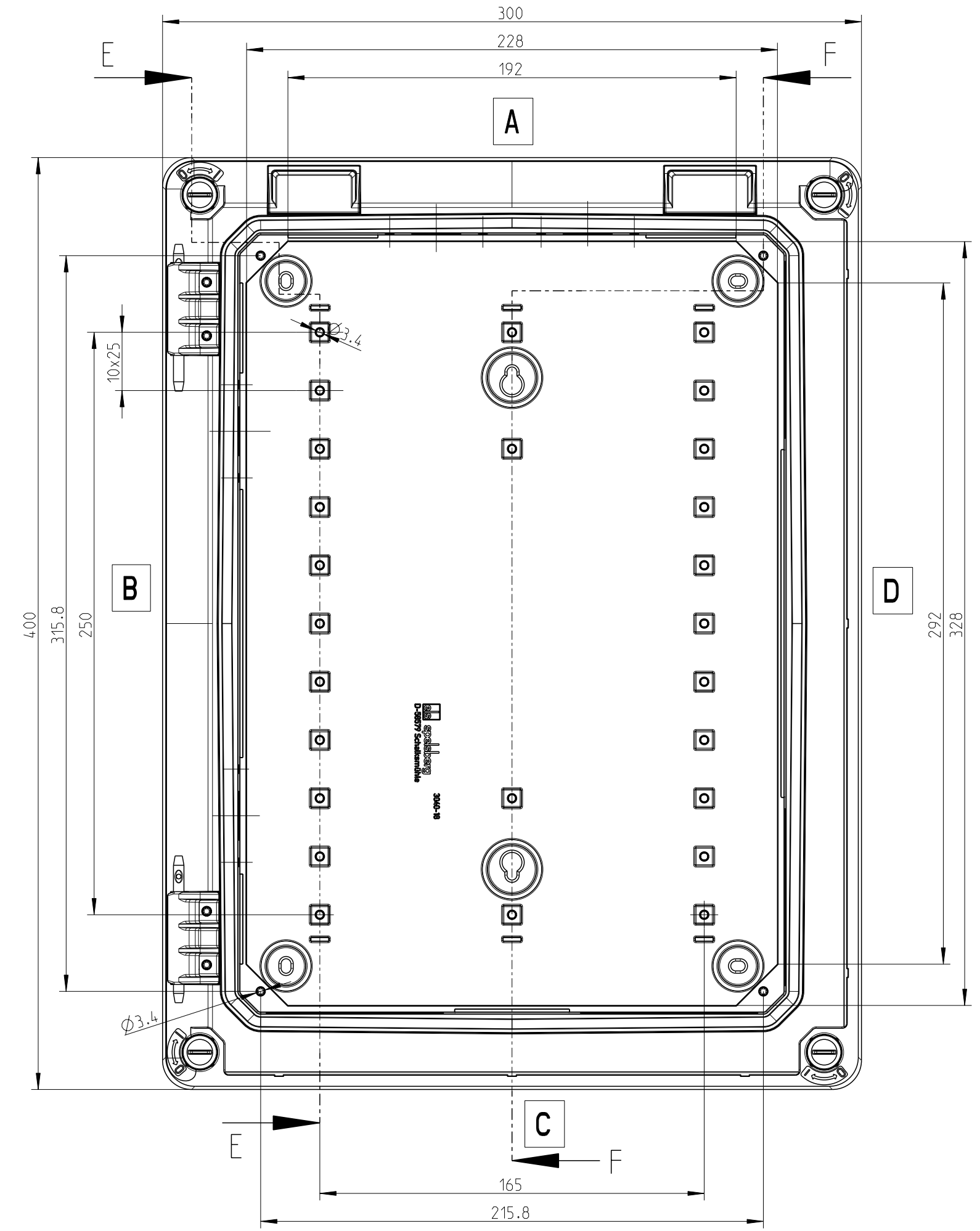
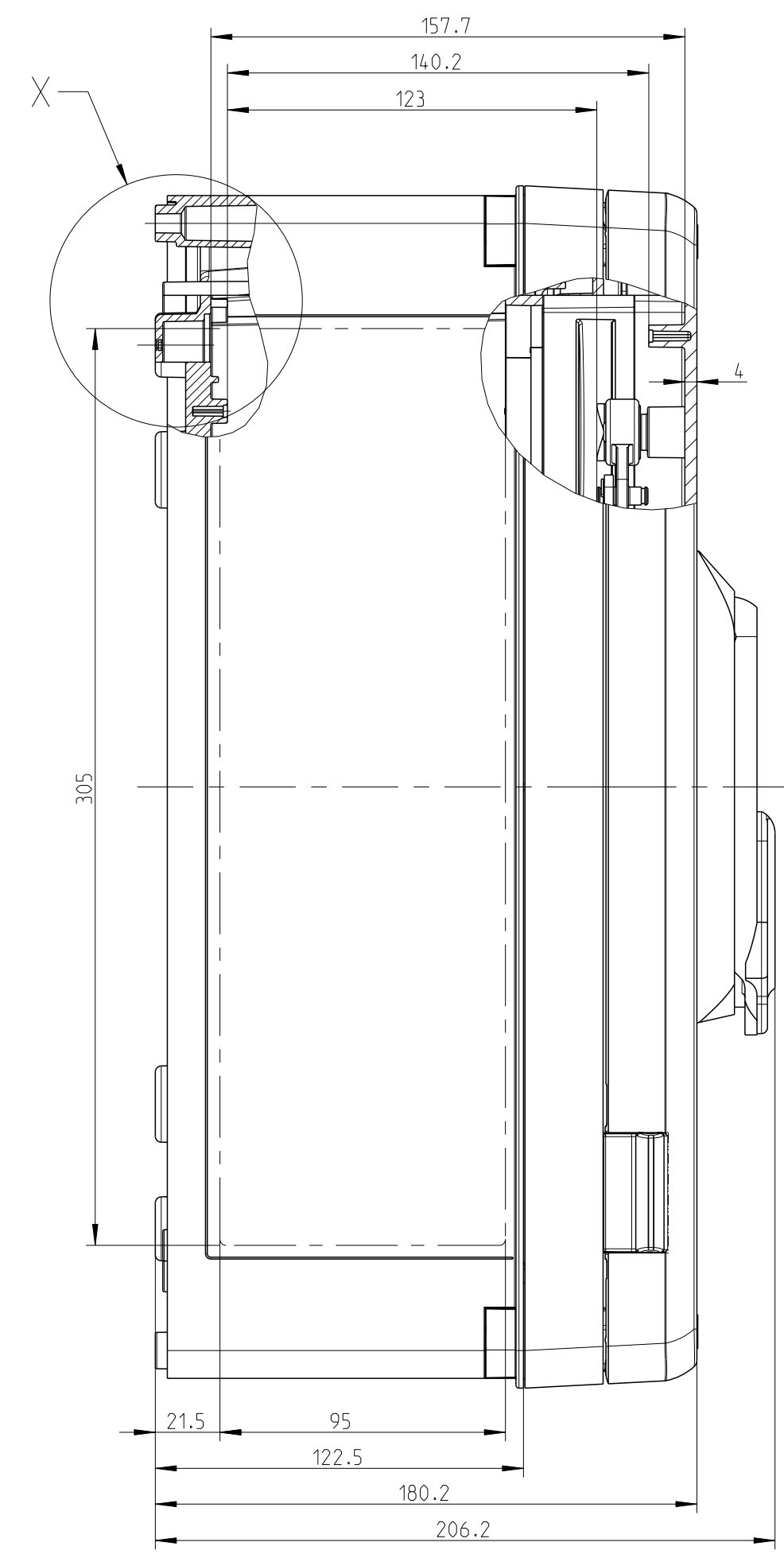
ohne Tür, mit Rahmen
without door, with frame

F-F



E-E

Seite B+D
side B+D



--- Bereich für Durchgangsöffnungen
--- area for passage openings

Fehlende Bemaßungen können dem DXF entnommen werden
missing dimensions are provided in the dxf

Schutzvermerk ISO 16016 beachten. Refer to protection notice ISO 16016. Maßstab: 1:2