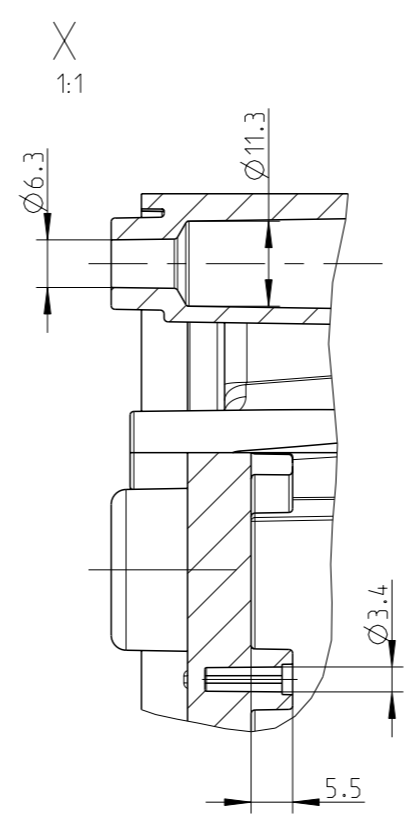
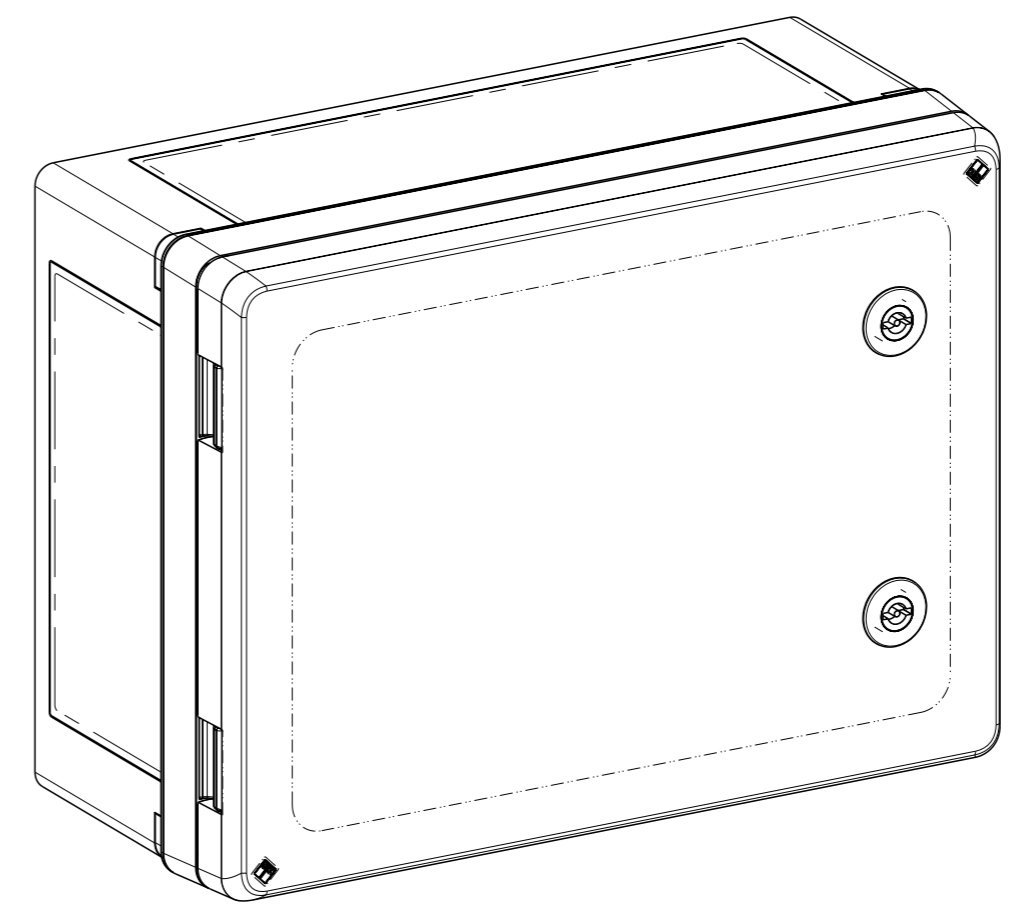


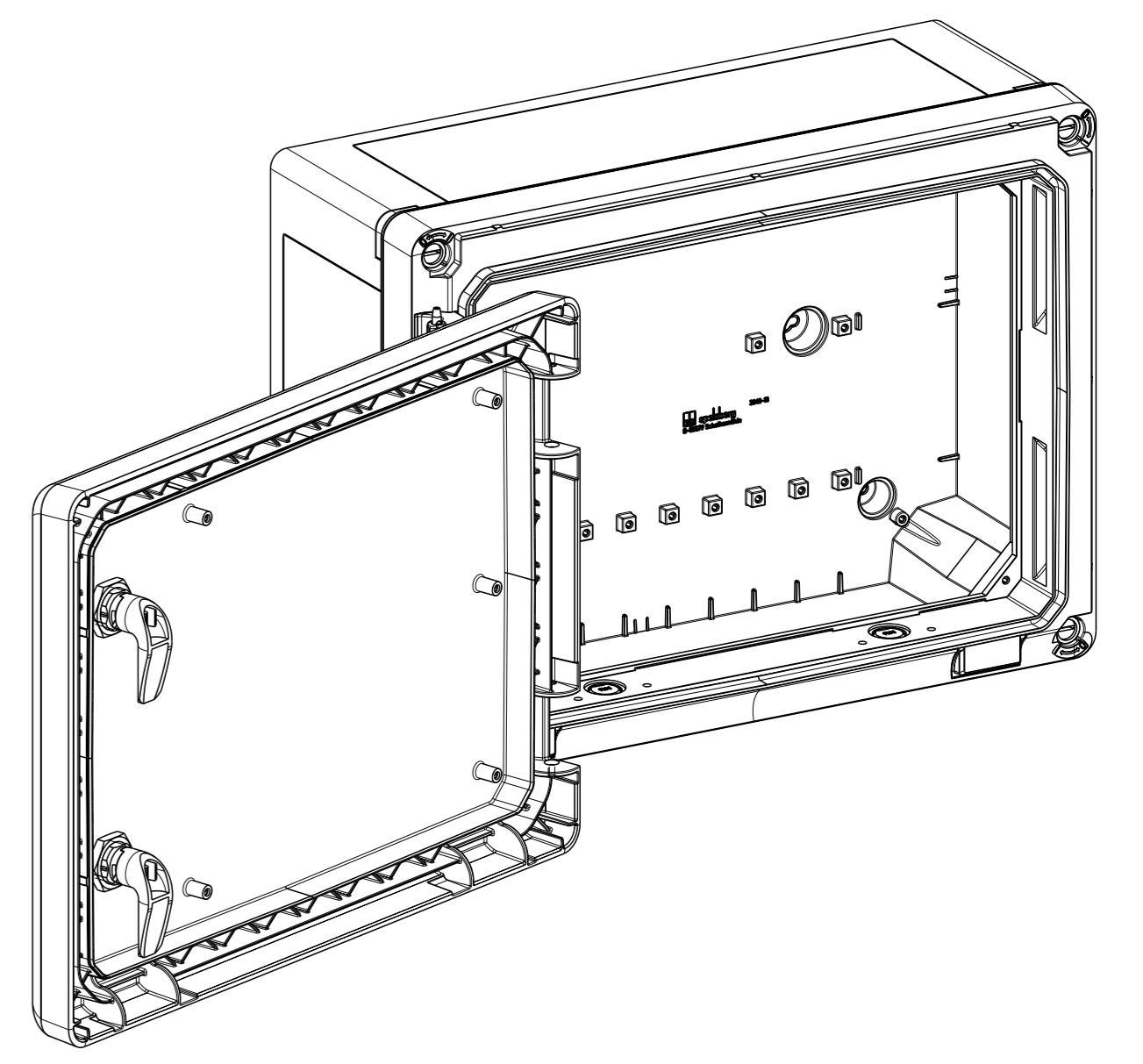
Seite A+C
side A+C



X
1:1

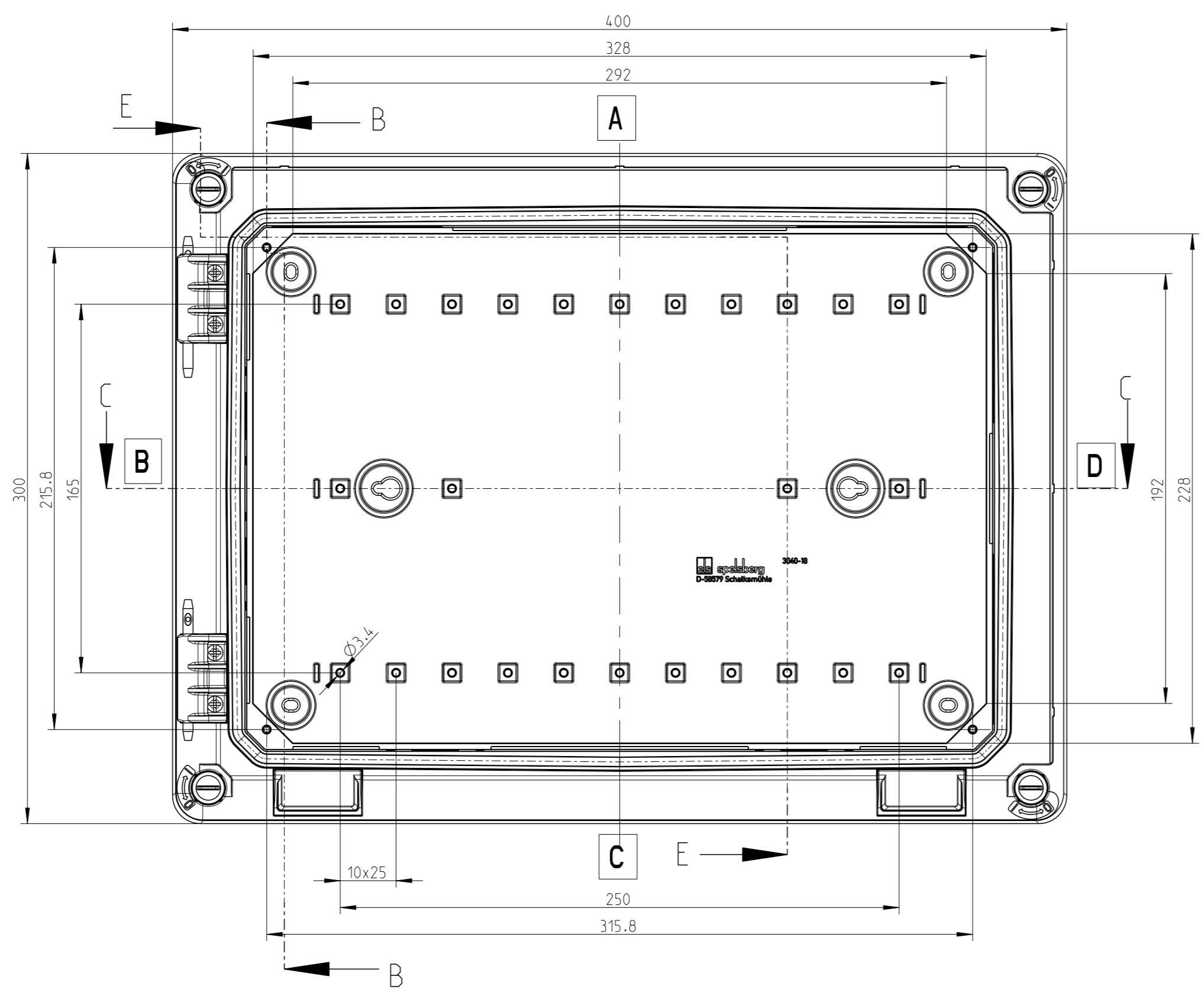


3:10

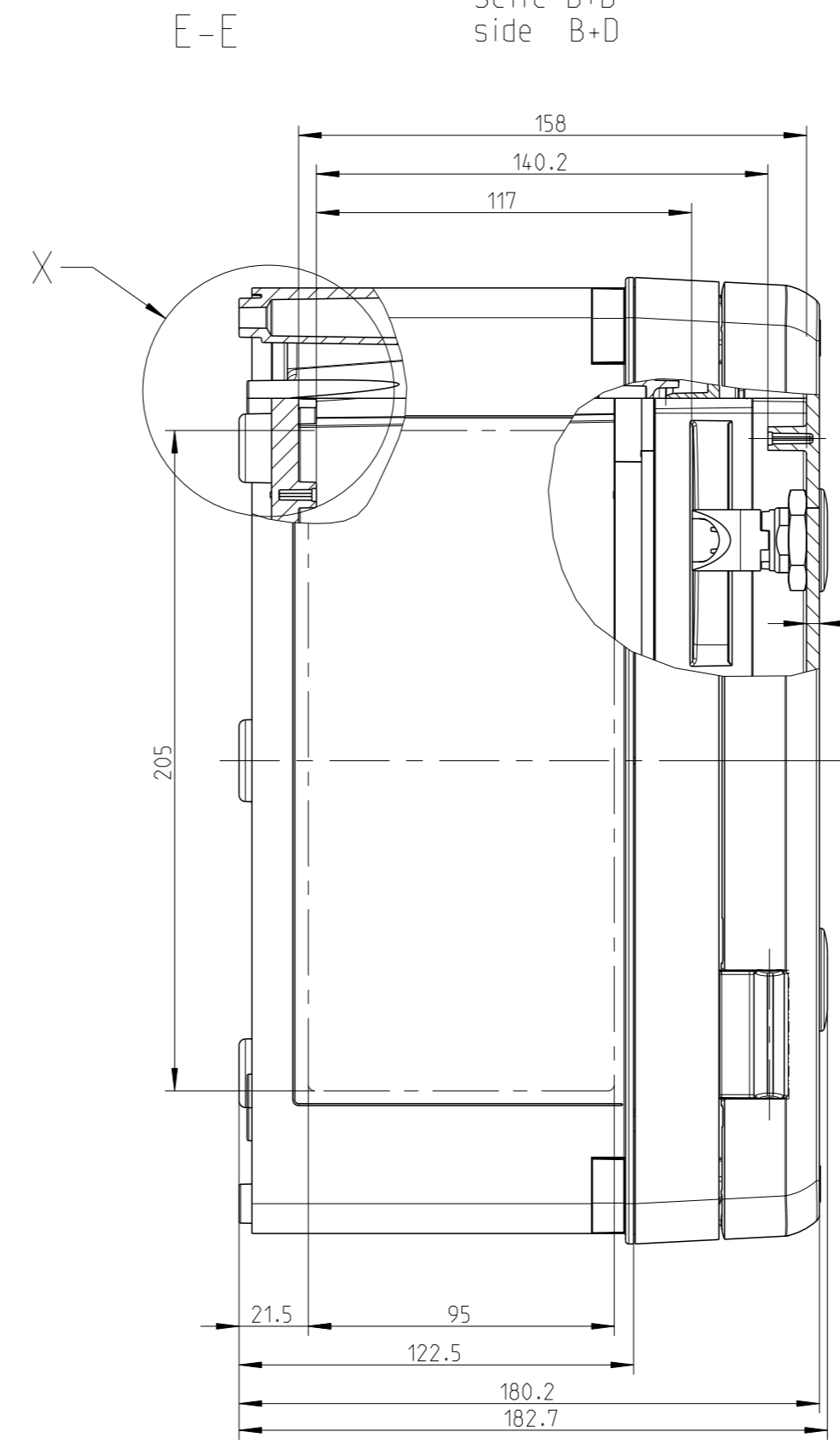


3:10

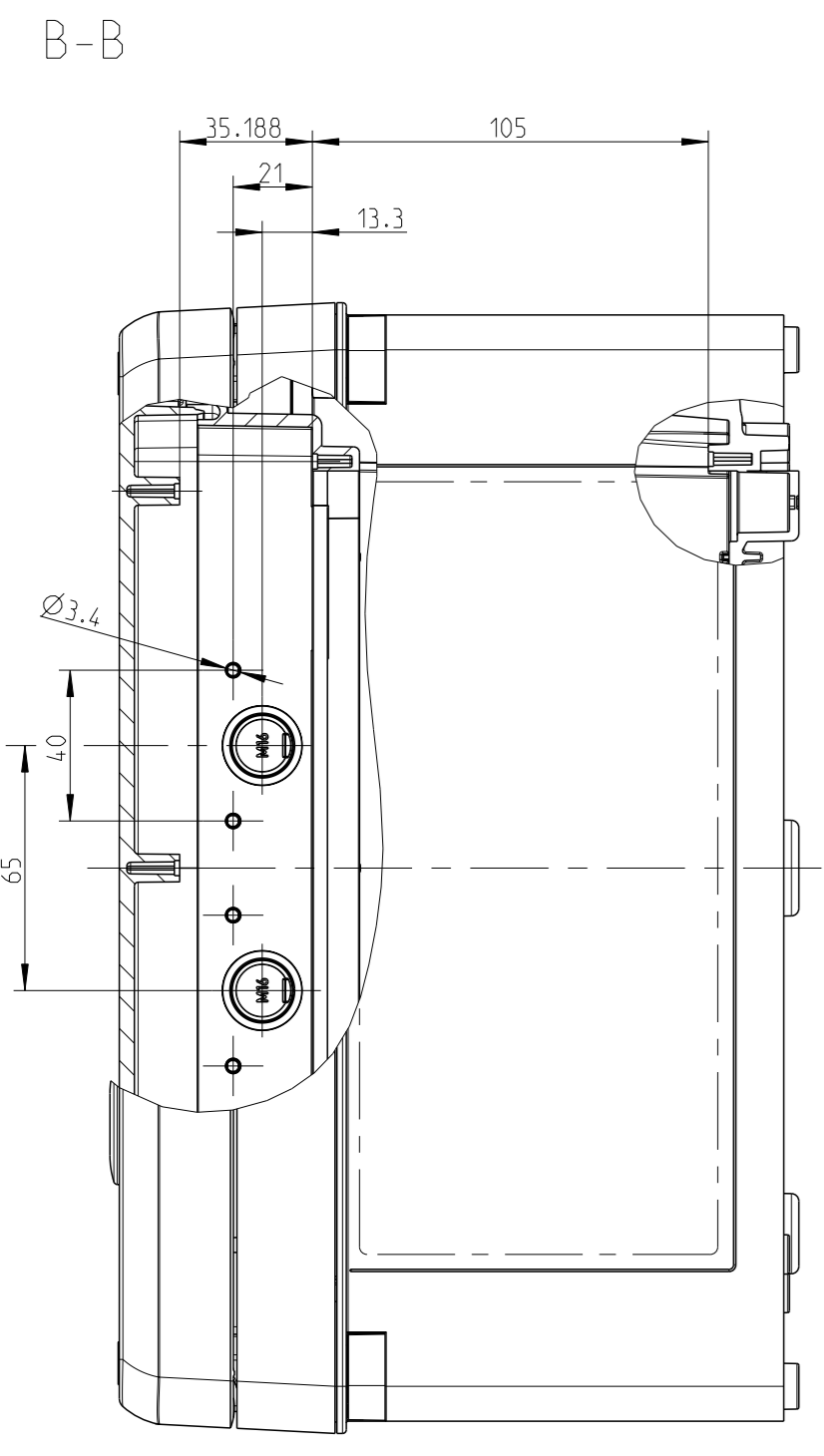
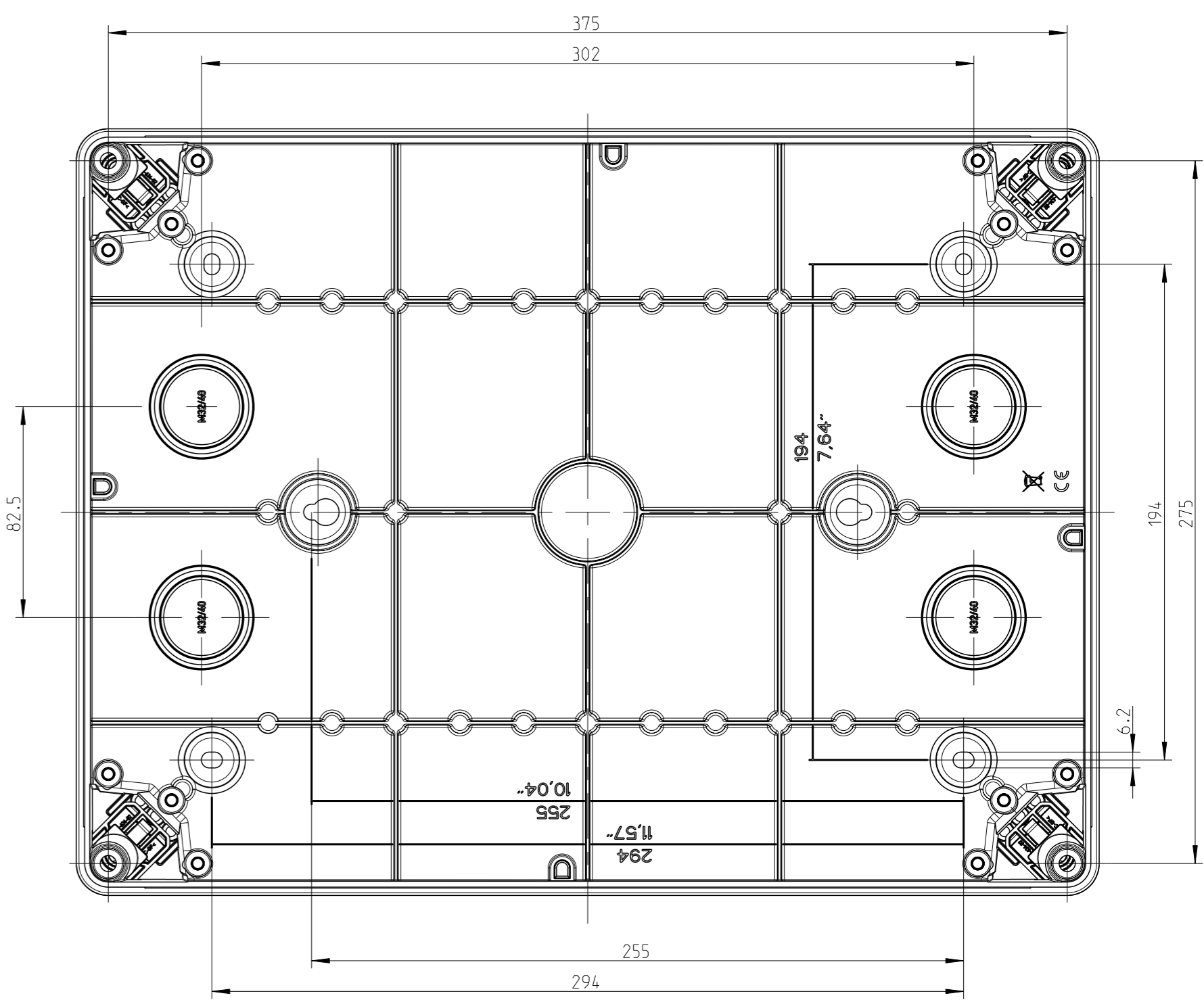
ohne Tür, mit Rahmen
without door, with frame



Seite B+D
side B+D

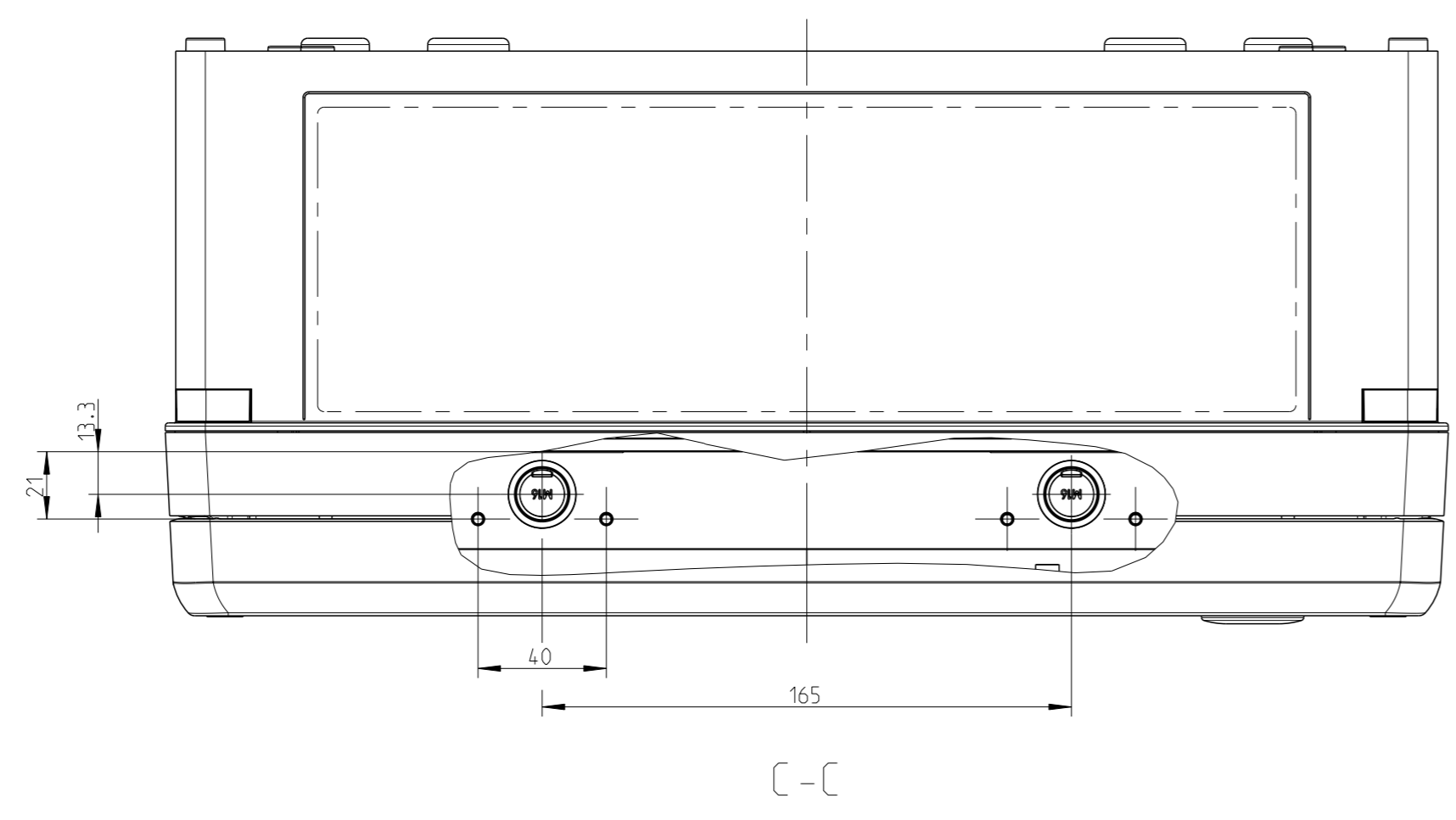
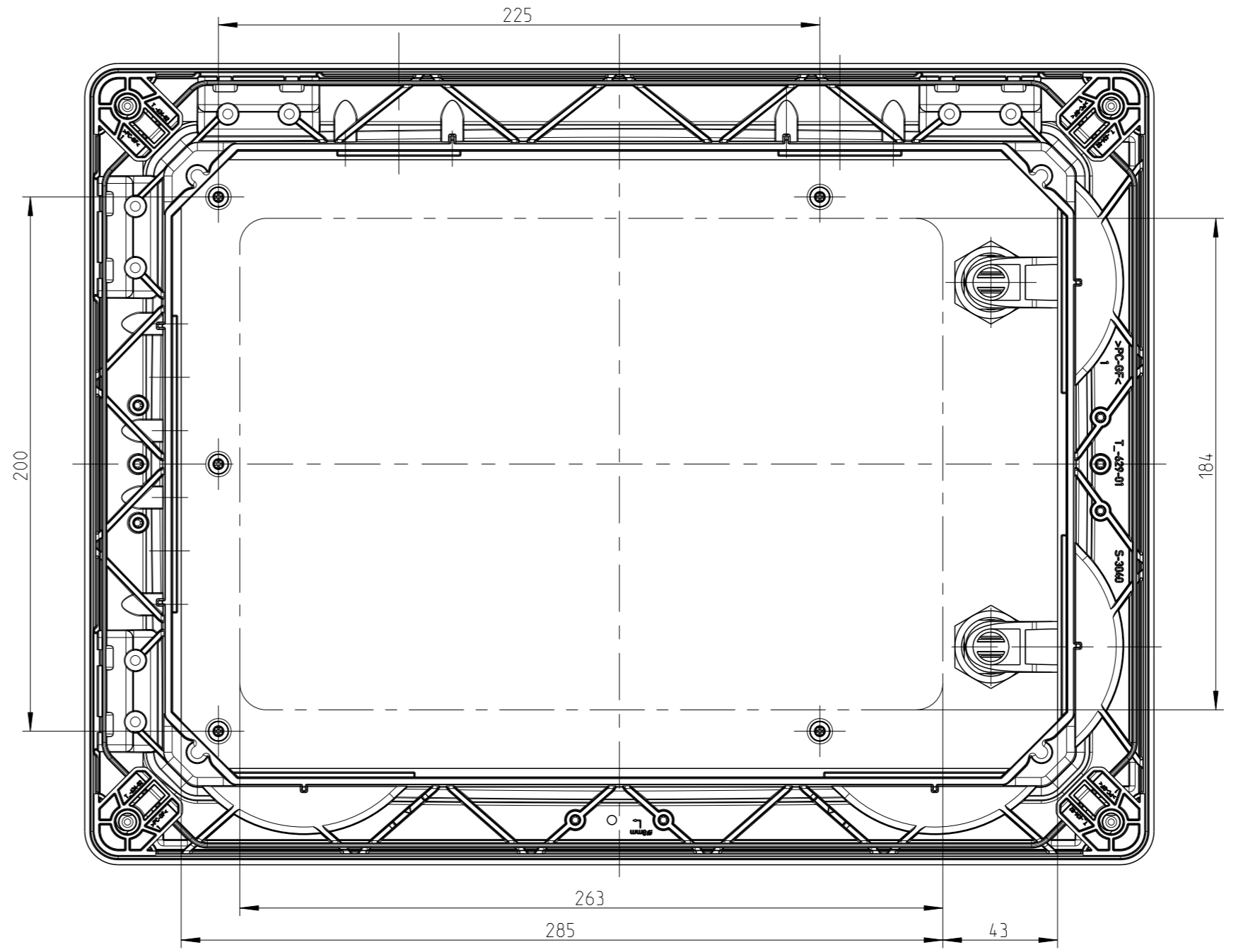


E-E



B-B

Tür Innenansicht
door inside



C-C

--- Bereich für Durchgangsöffnungen
area for passage openings

Fehlende Bemaßungen können dem DXF entnommen werden
missing dimensions are provided in the dxf