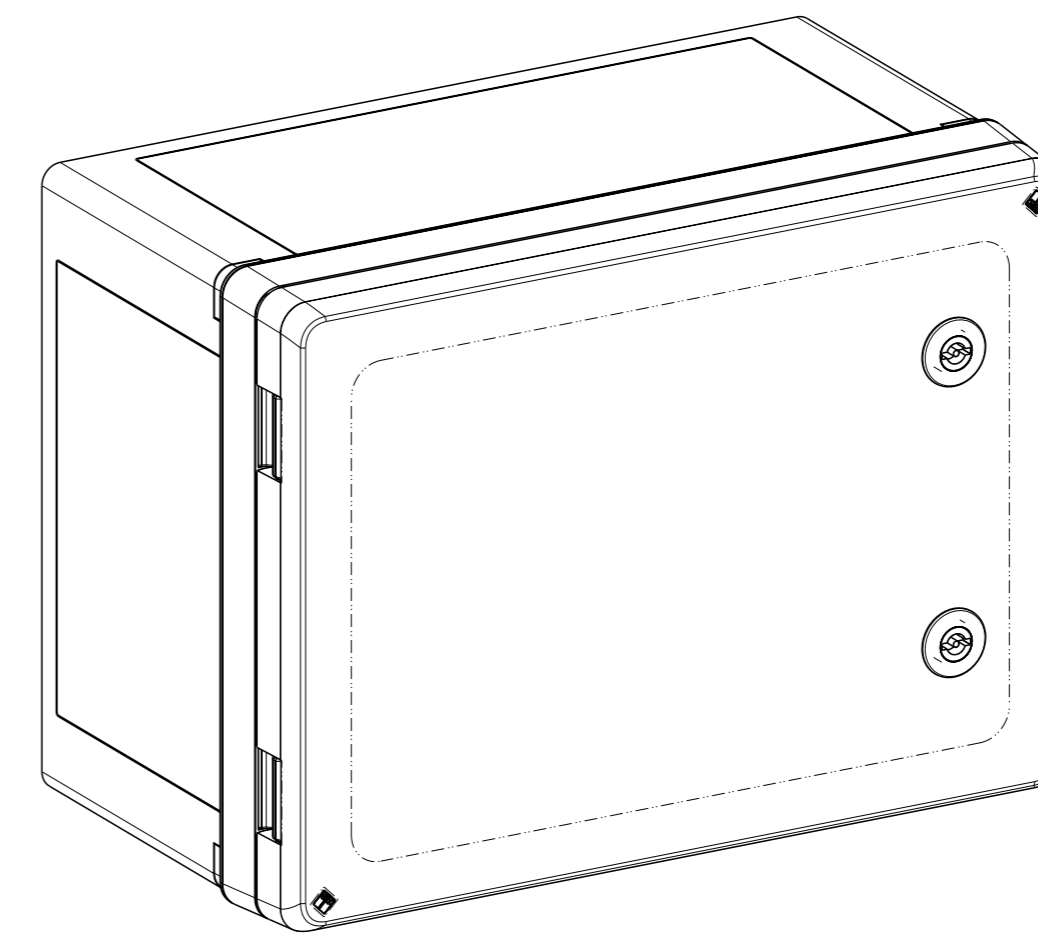
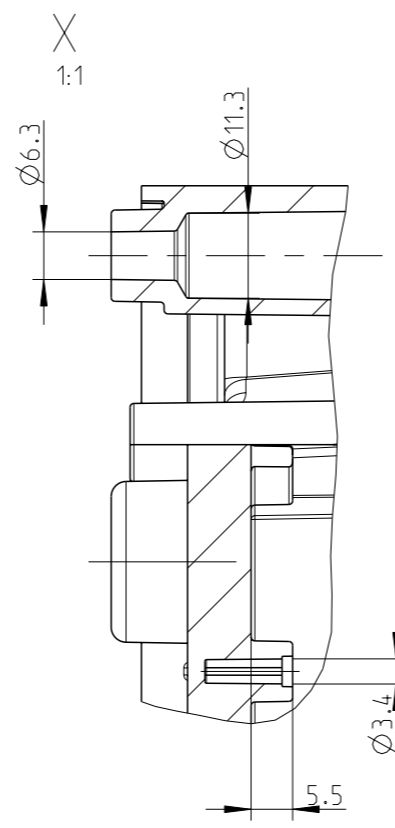
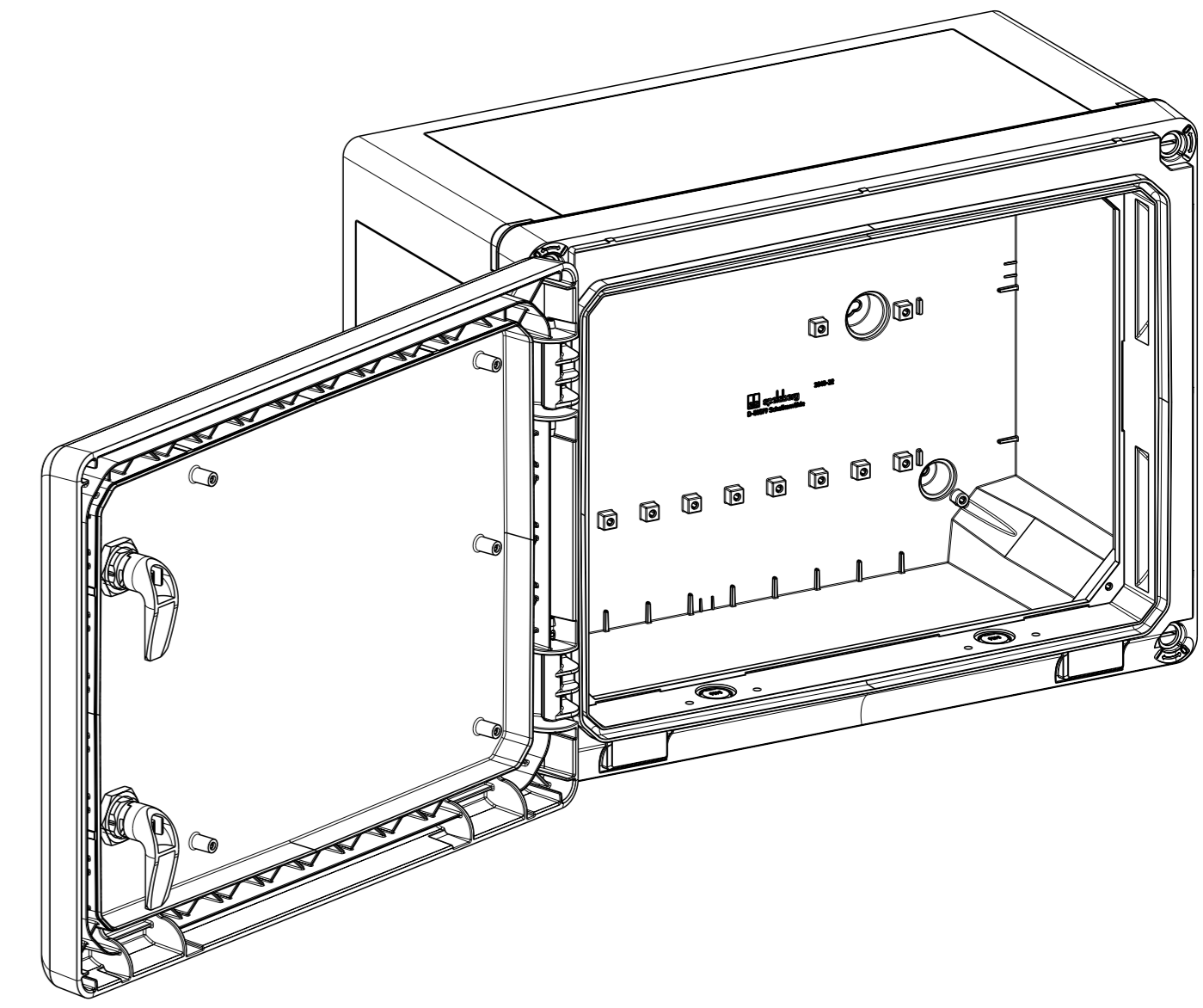


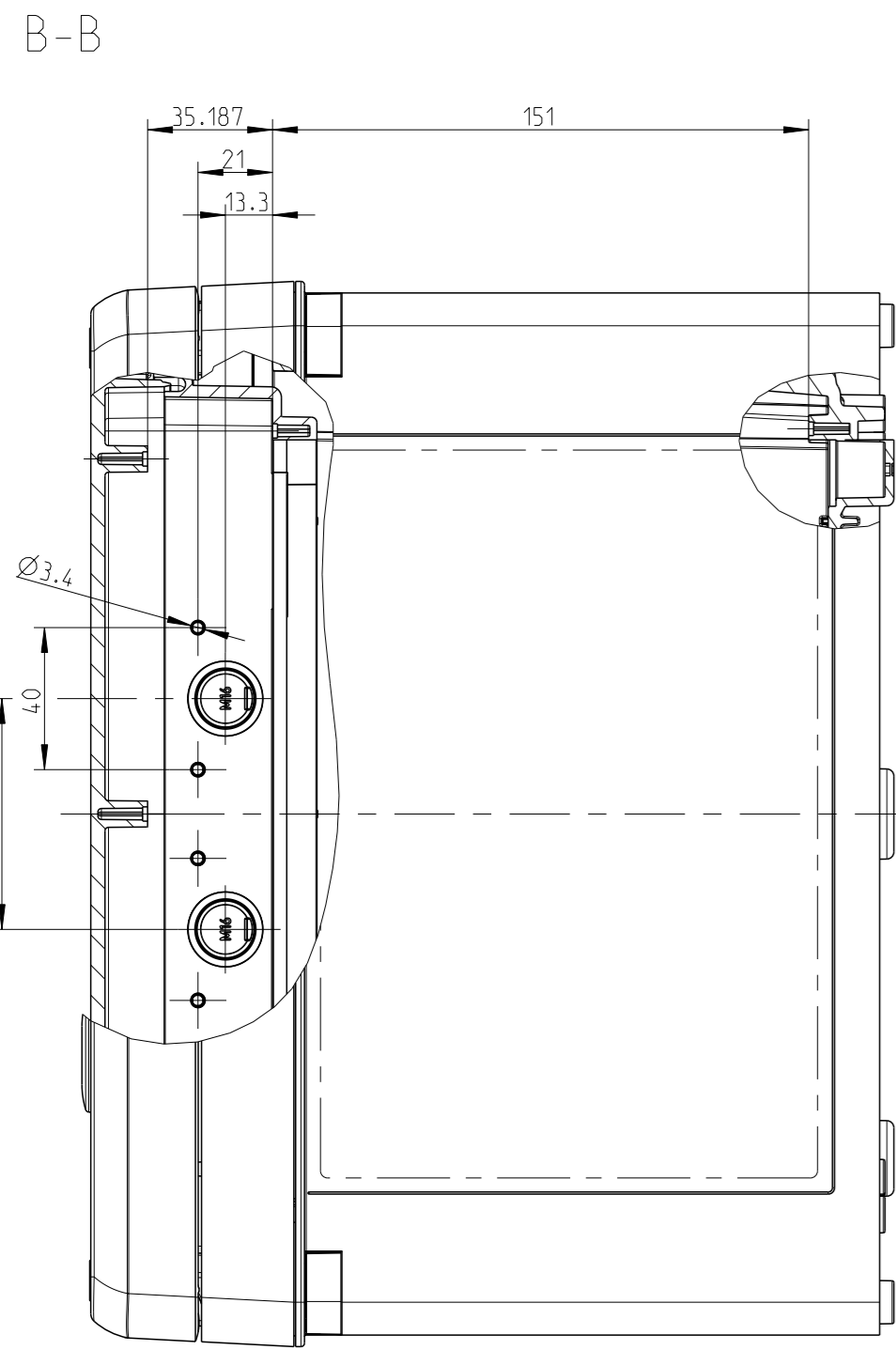
Seite A+C
side A+C



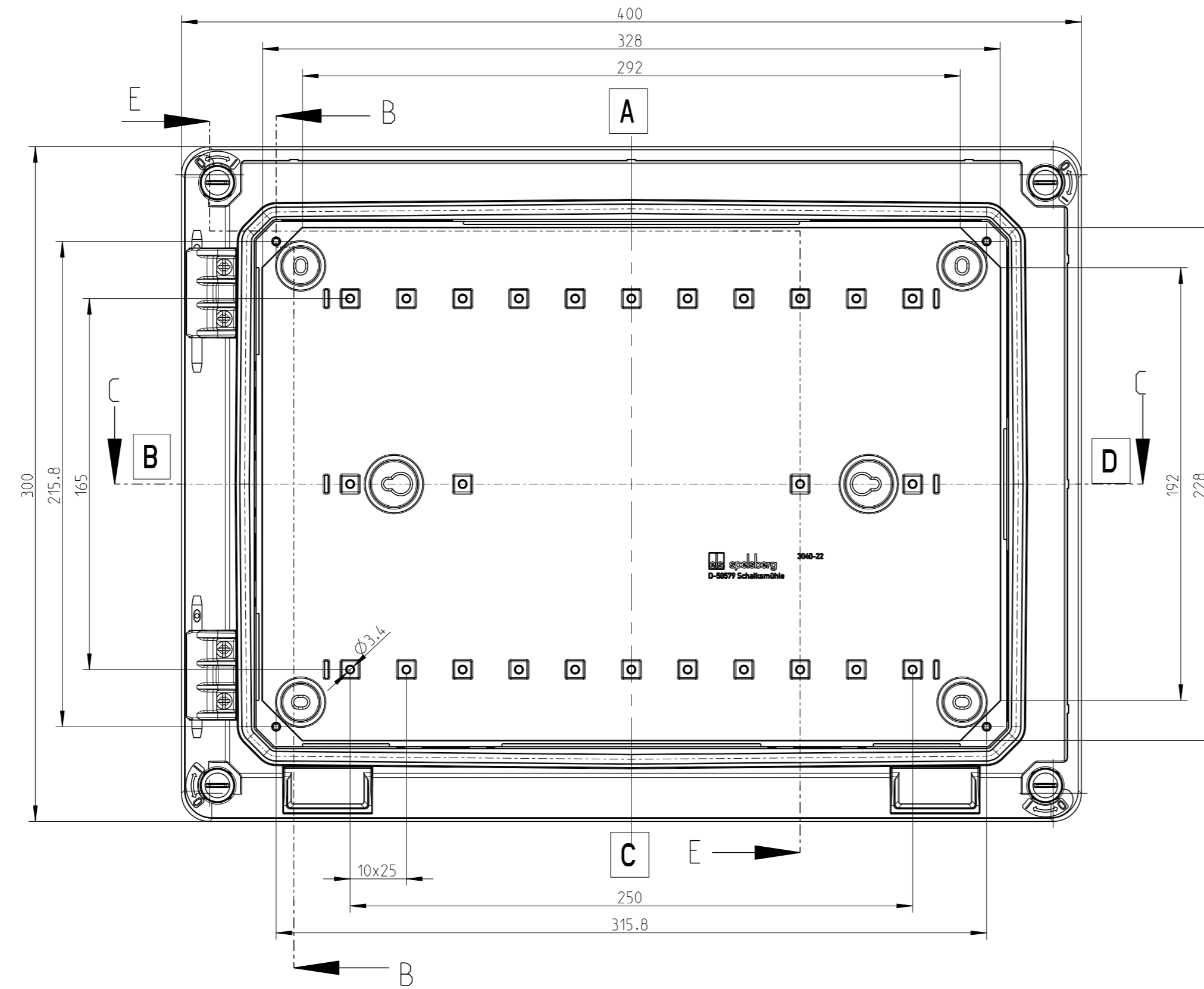
3:10



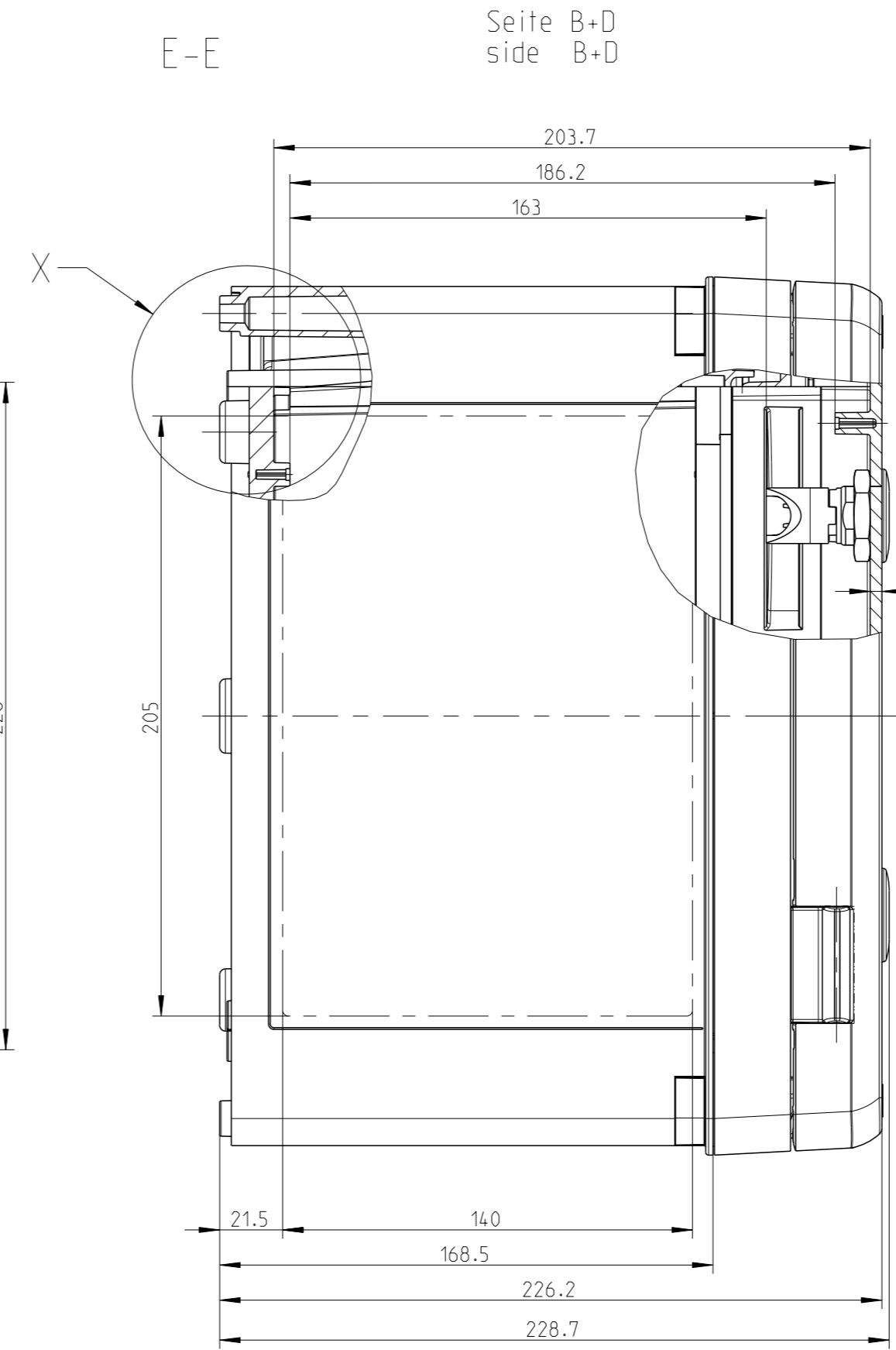
3:10



B-B

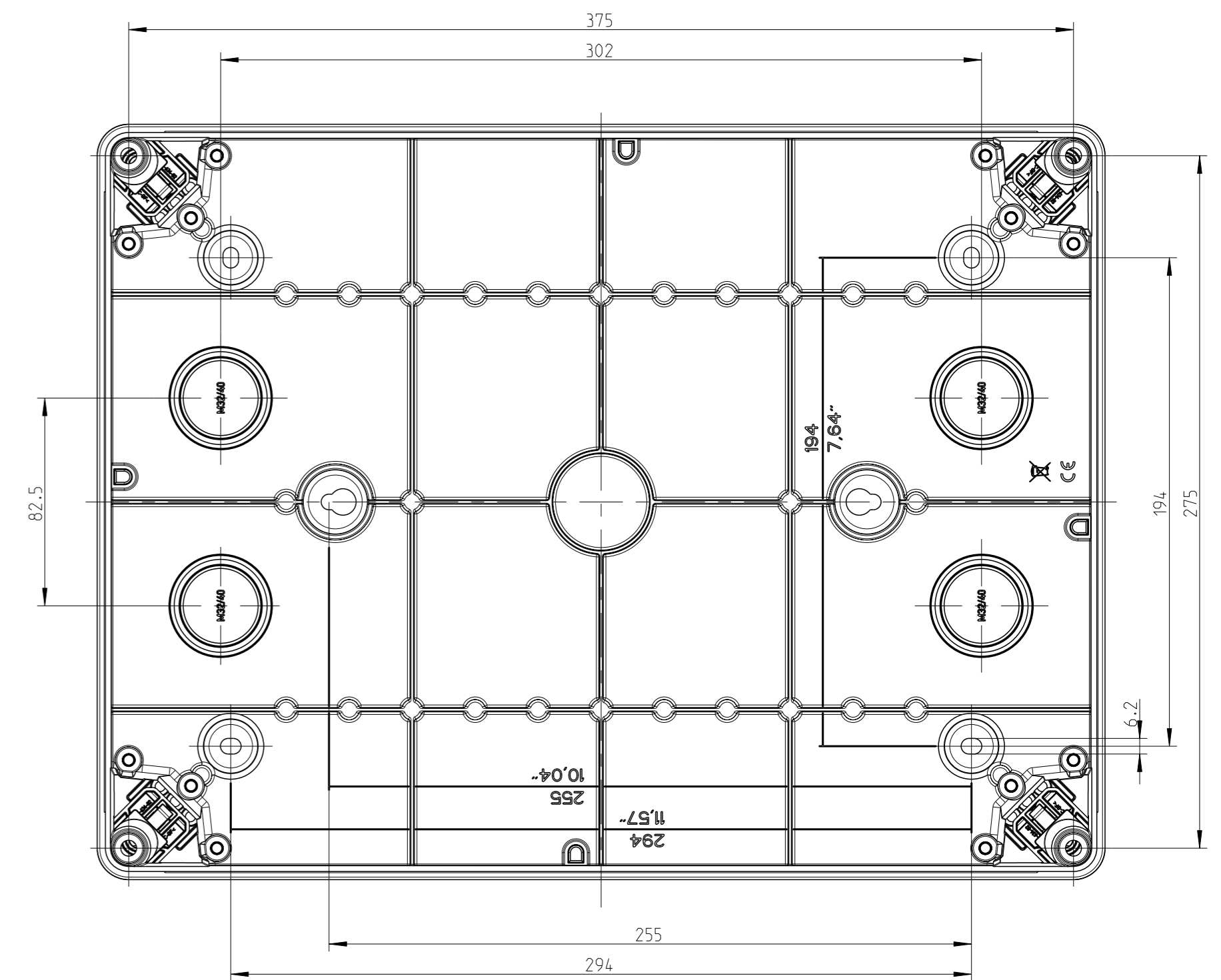


ohne Tür, mit Rahmen
without door, with frame

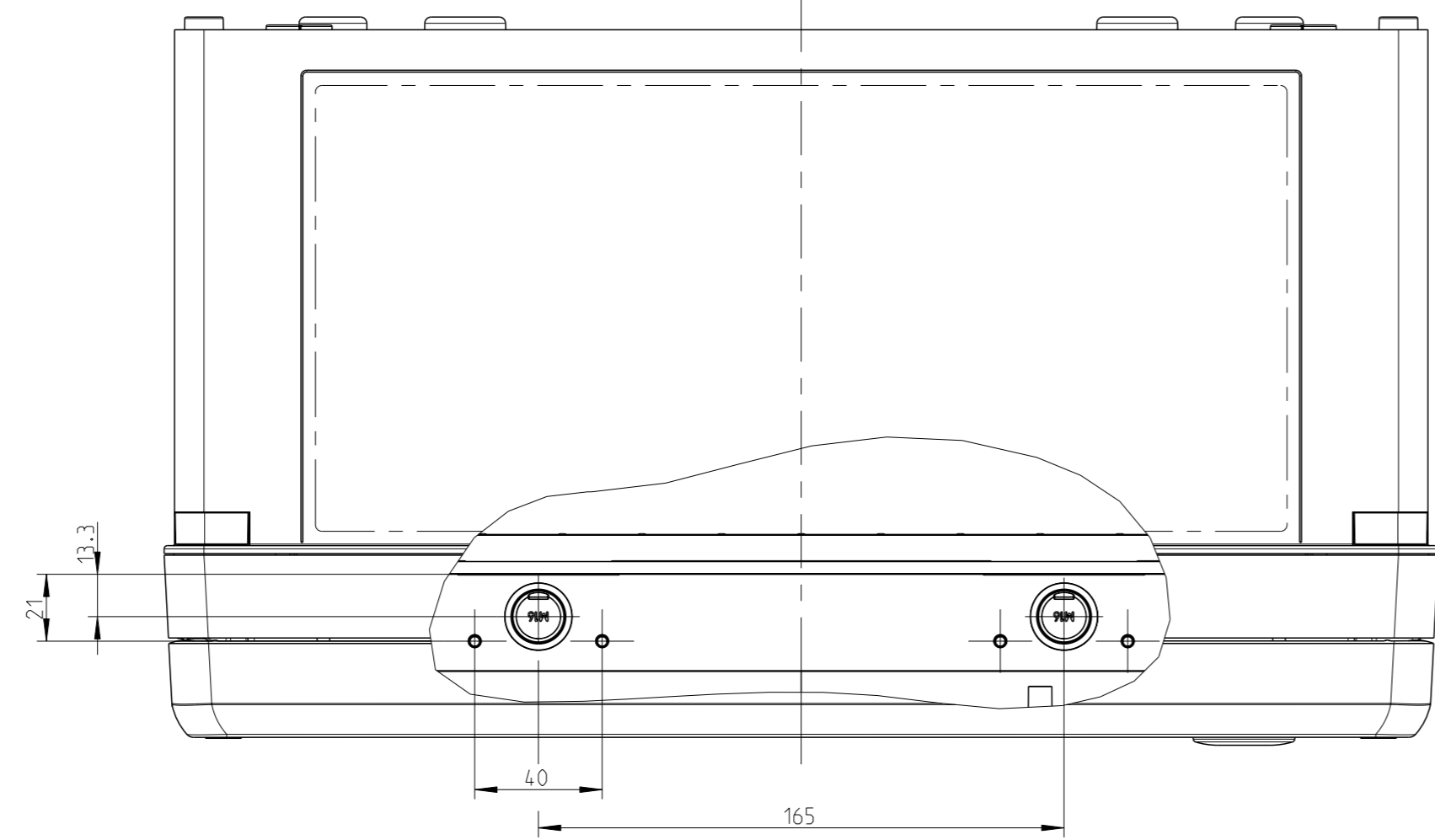


E-E

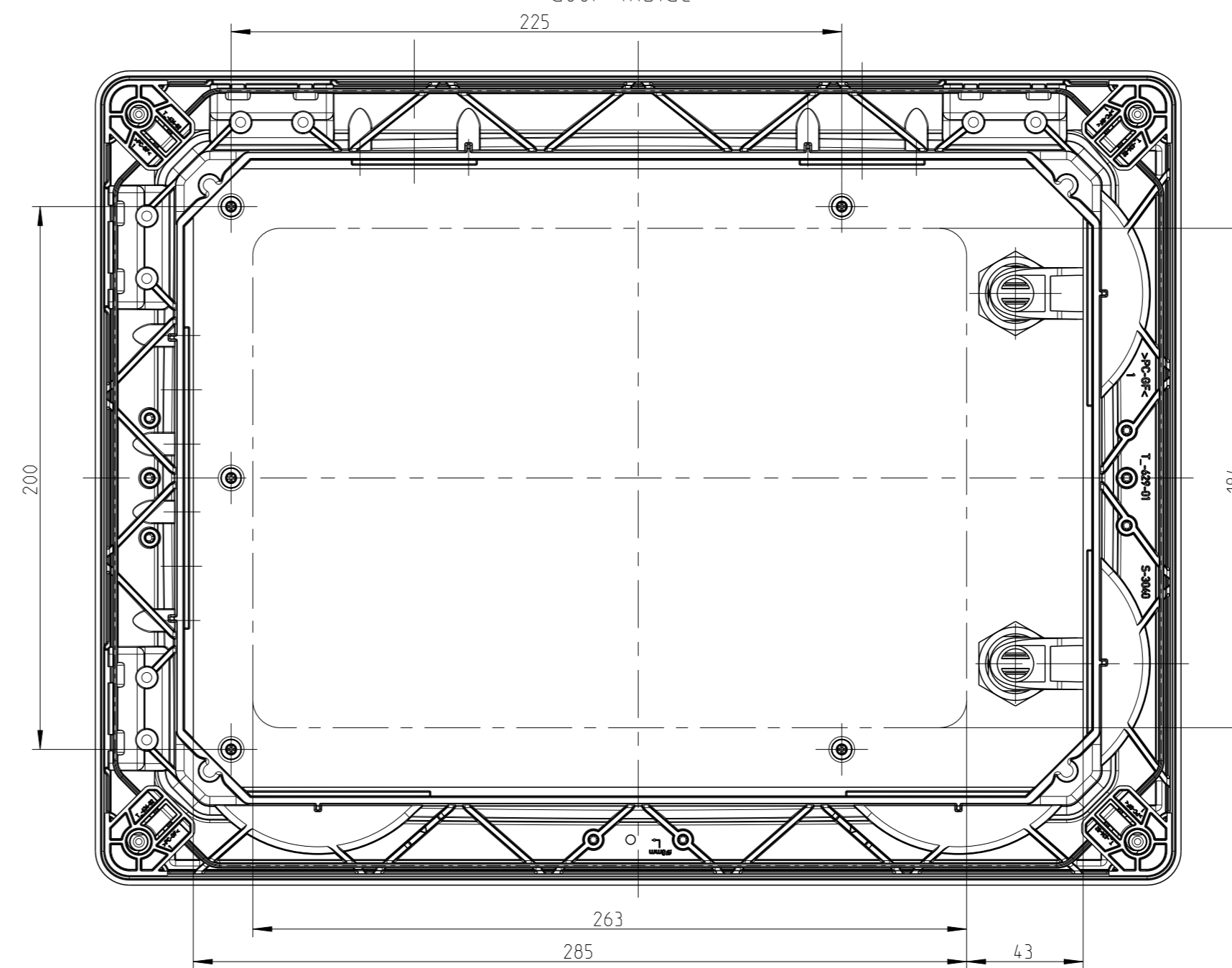
Seite B+D
side B+D



Tür Innenansicht
door inside



C-C



--- Bereich für Durchgangsöffnungen
area for passage openings

Fehlende Bemaßungen können dem DXF entnommen werden
missing dimensions are provided in the dxf