

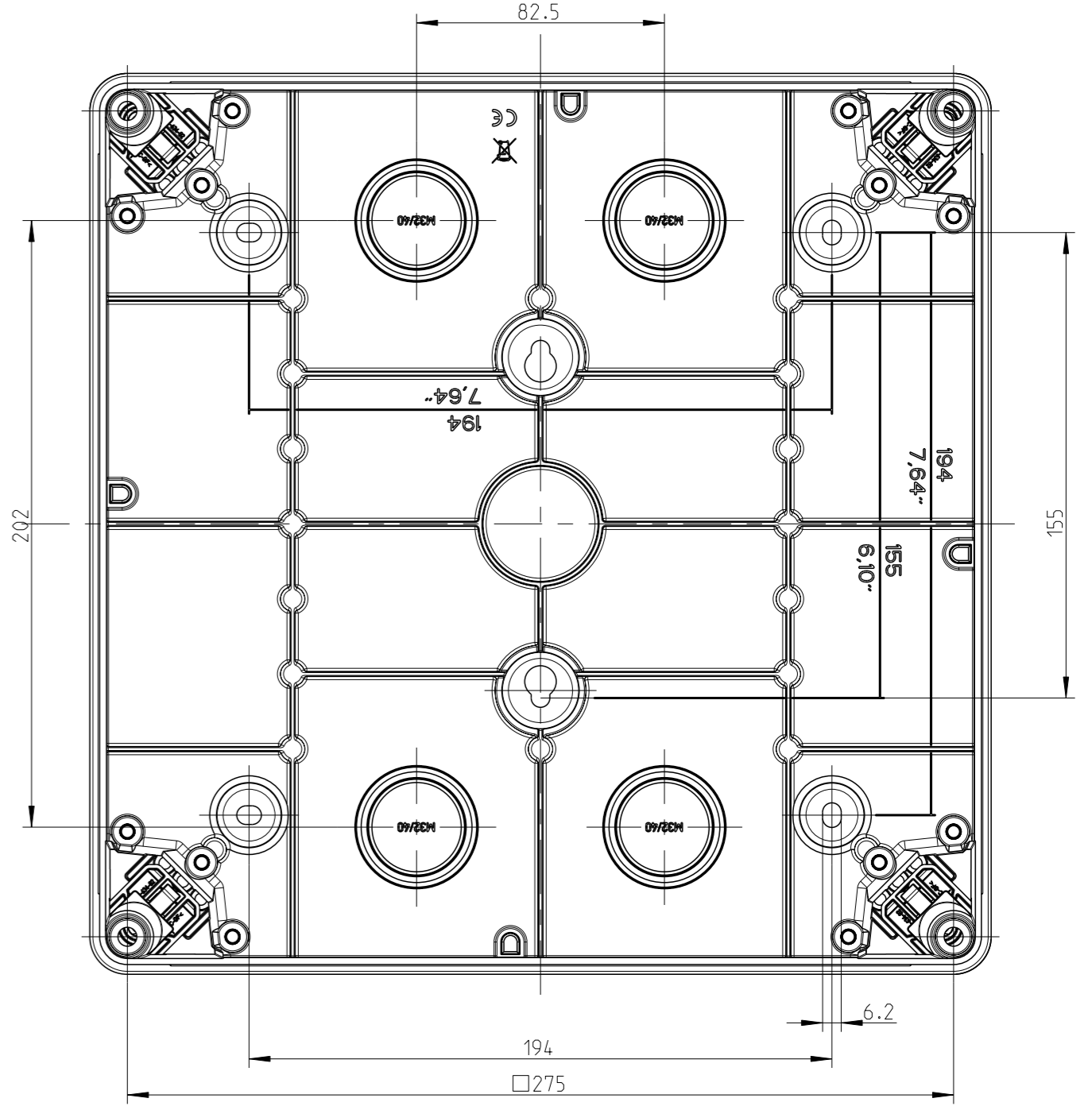
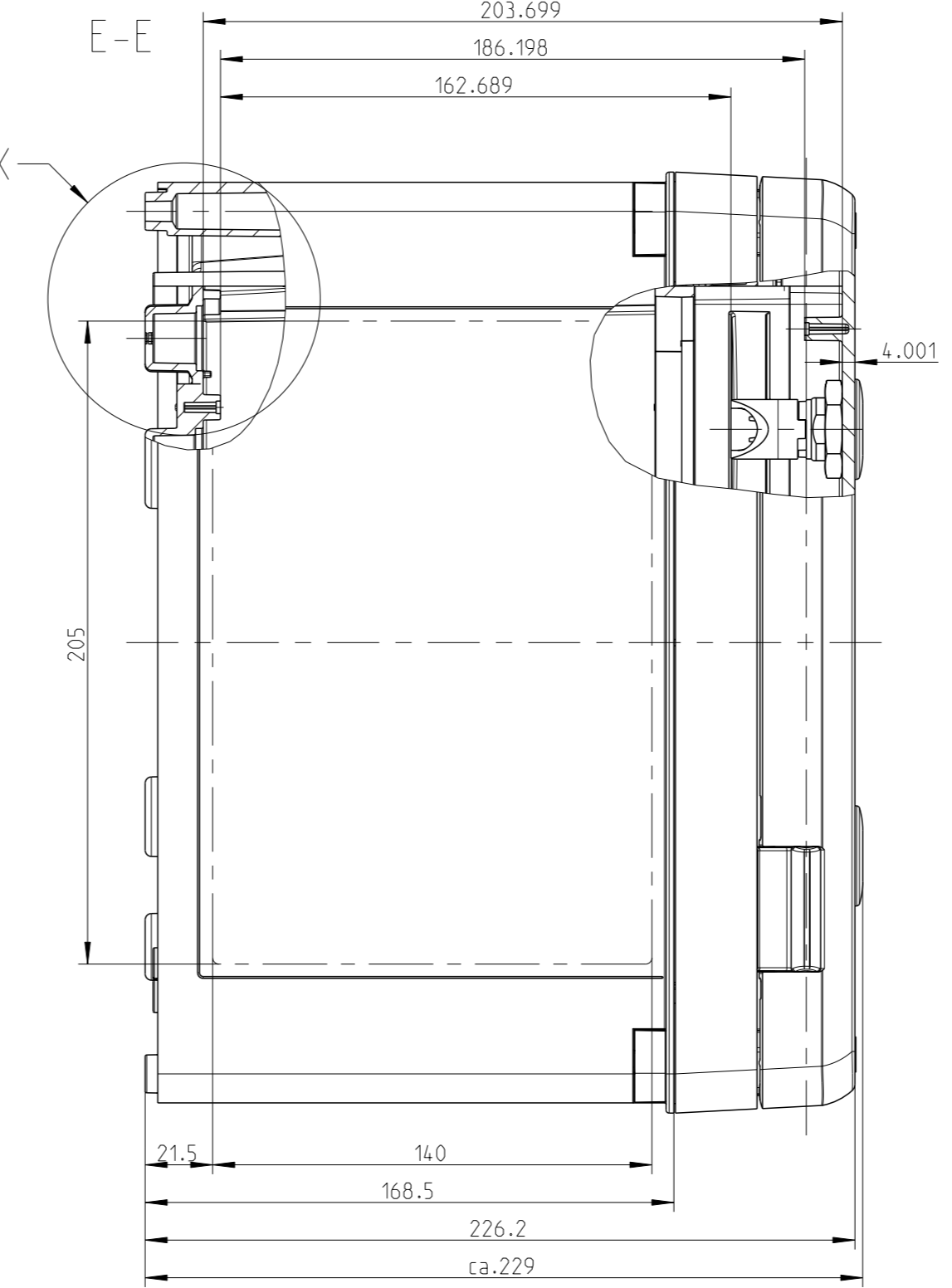
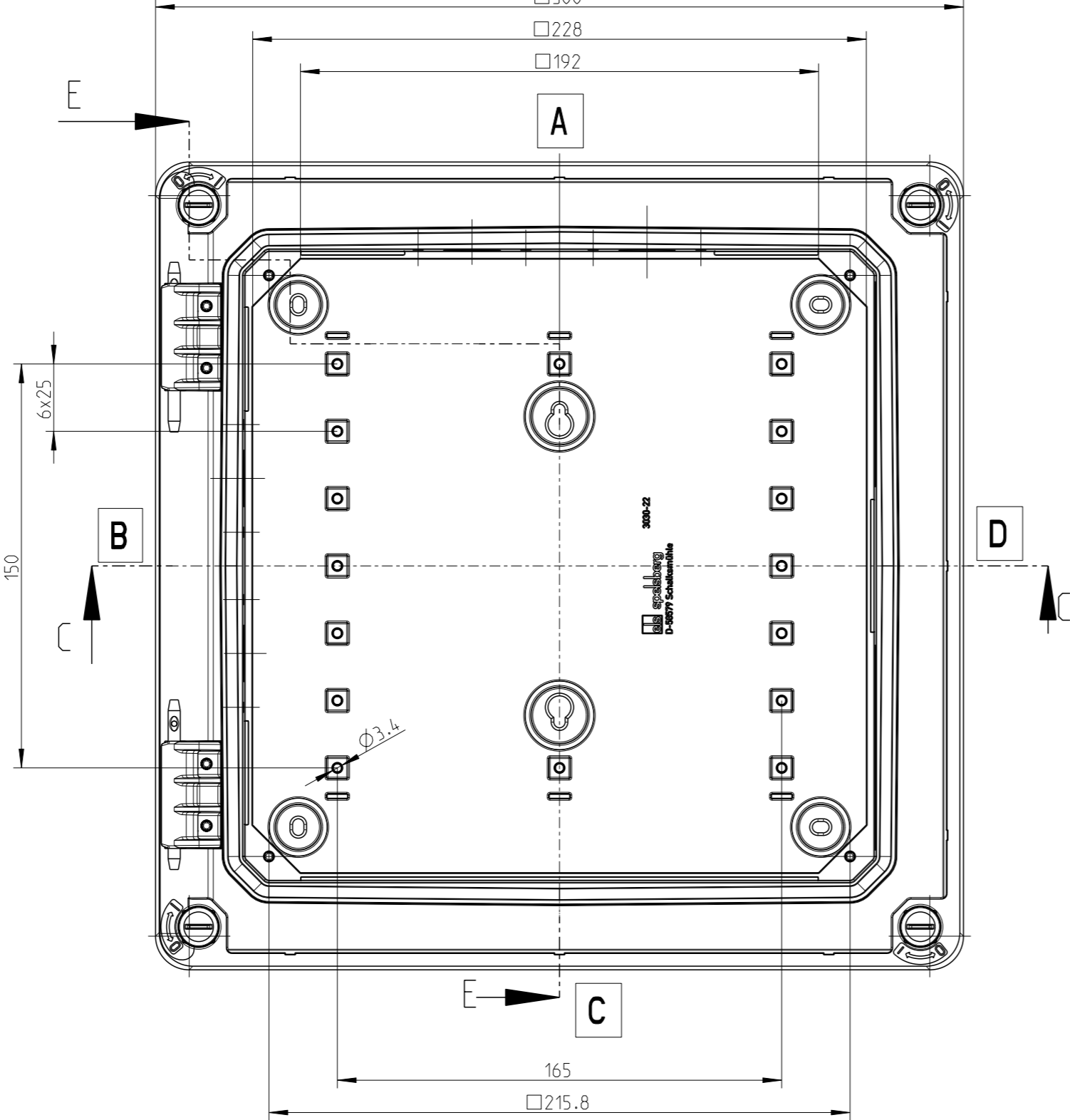
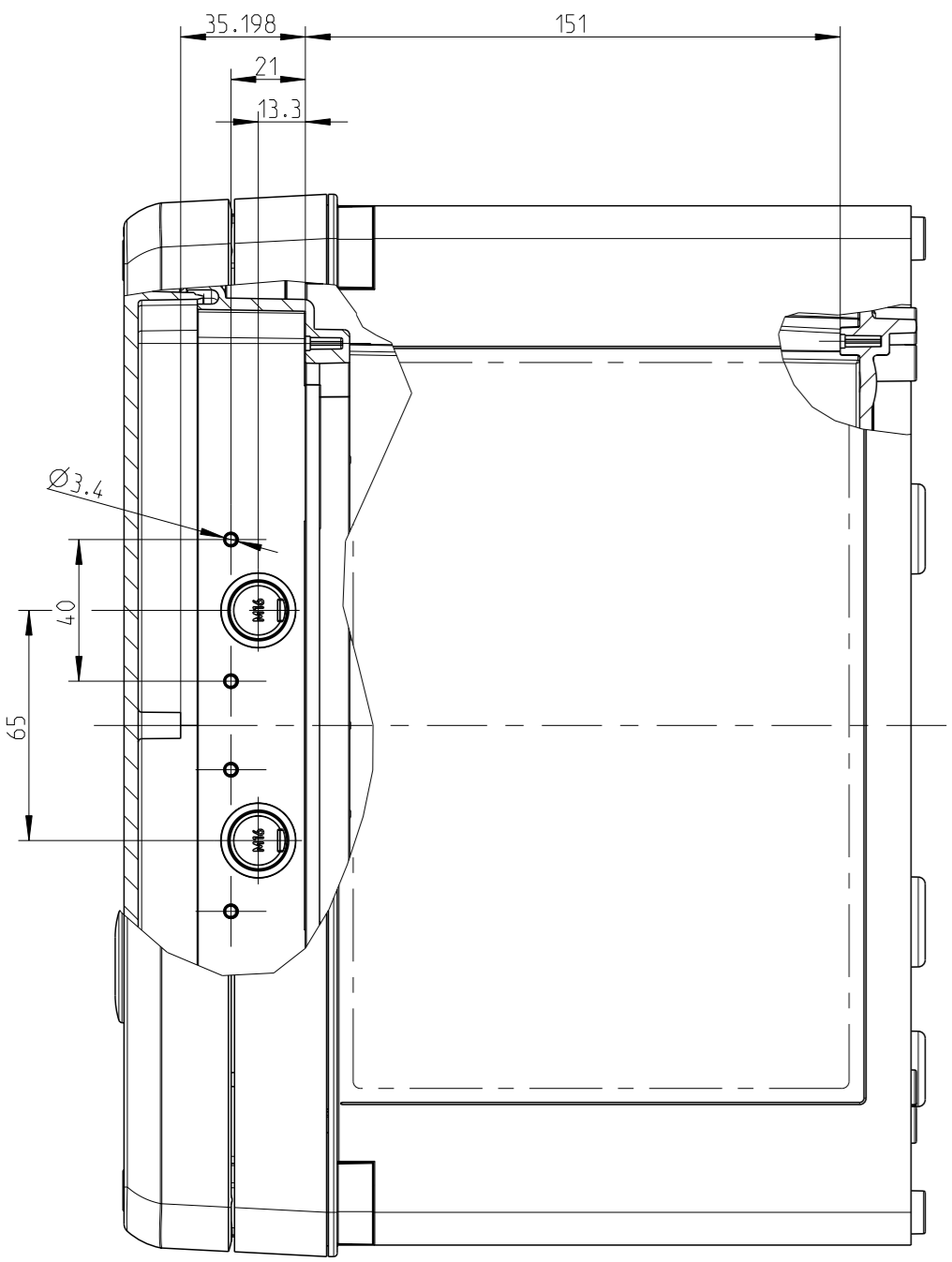
3:10

3:10

ohne Tür, mit Rahmen
without door, with frame

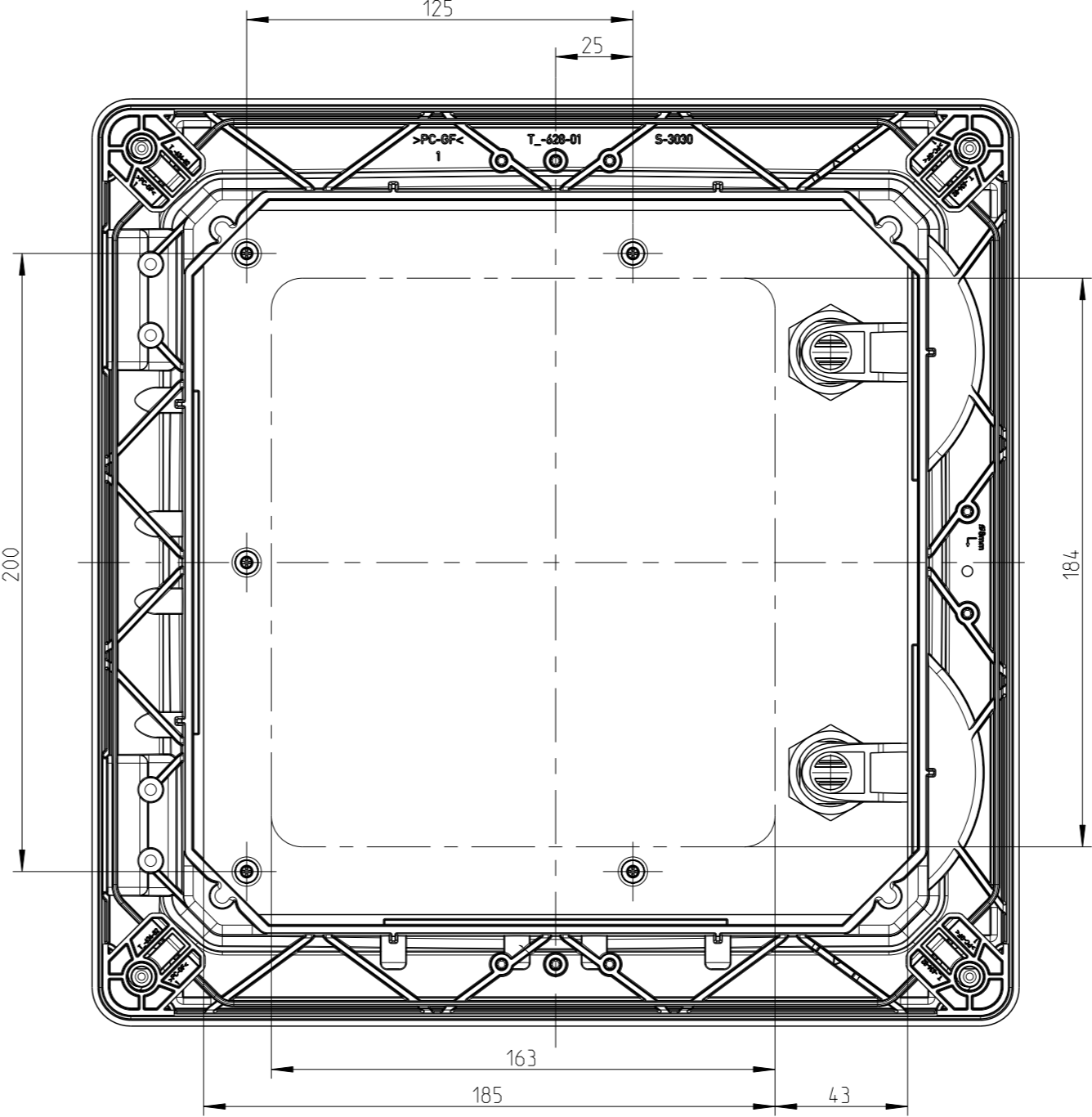
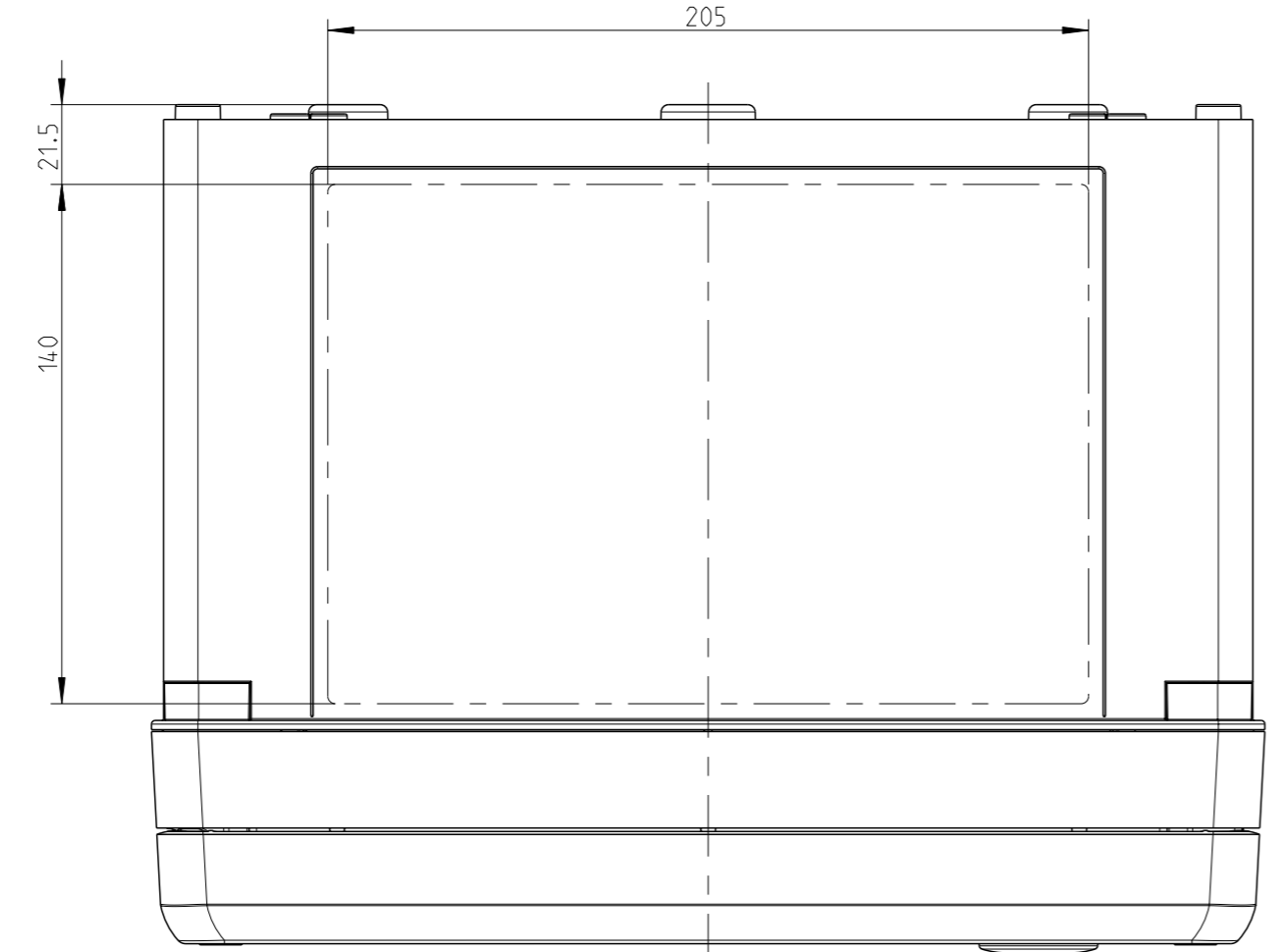
Seite B+D
side B+D

B-B



Tür Innenansicht
door inside

Seite A+C
side A+C



--- Bereich für Durchgangsöffnungen
area for passage openings

Fehlende Bemaßungen können dem DXF entnommen werden
missing dimensions are provided in the dxf