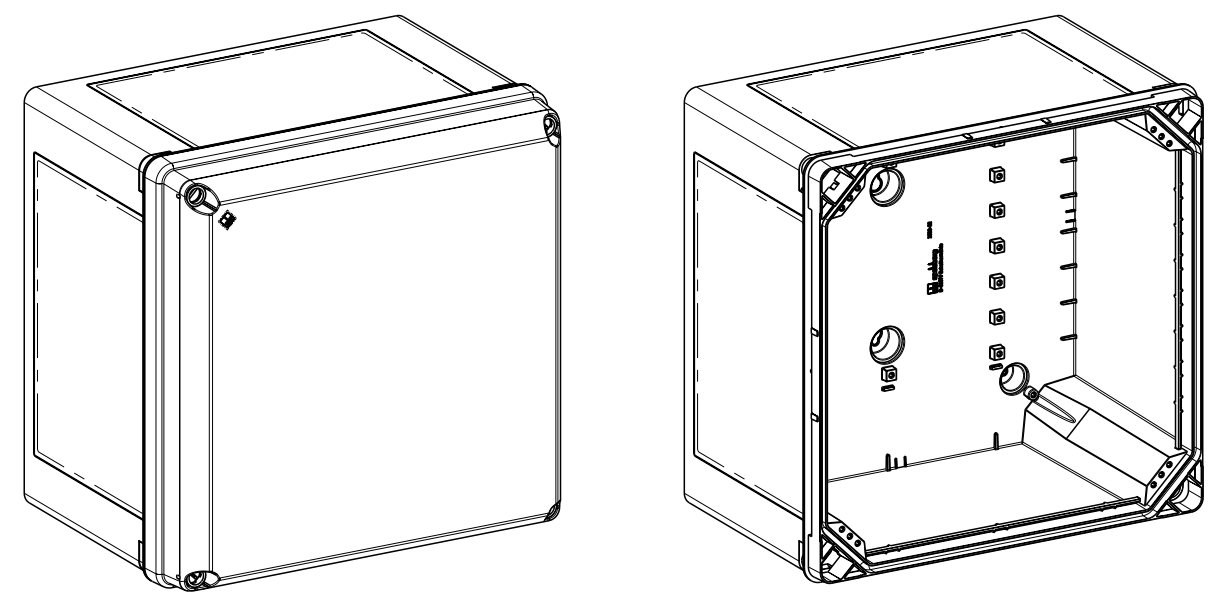
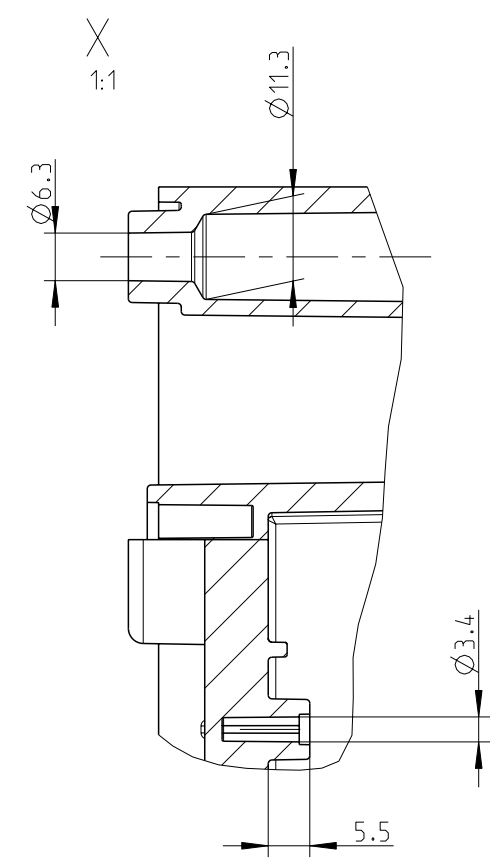
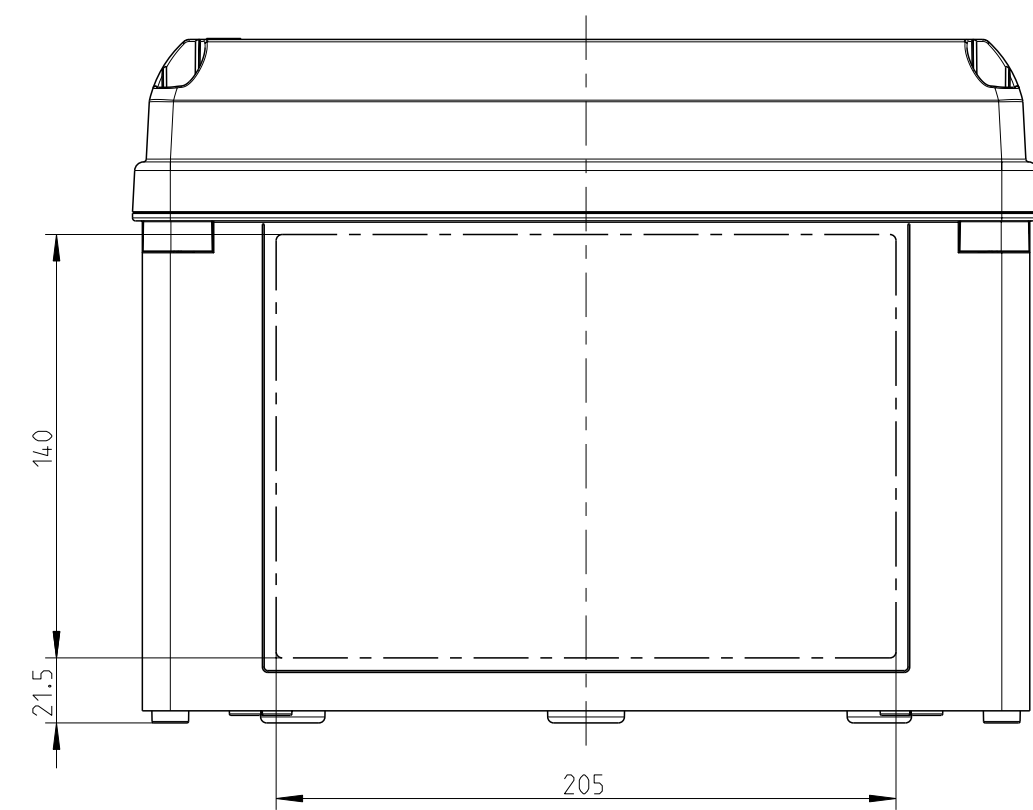
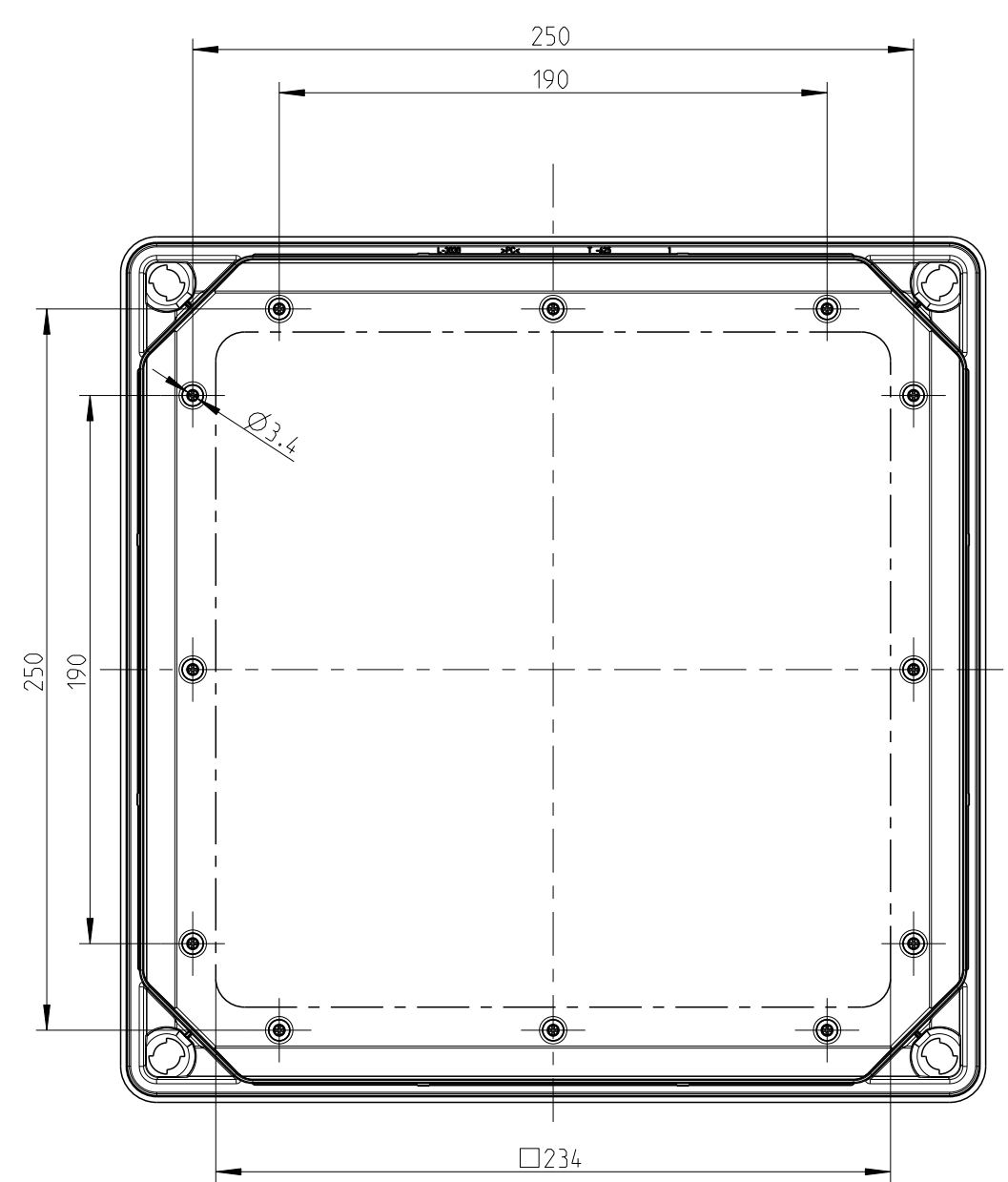


Seite A+C  
side A+C

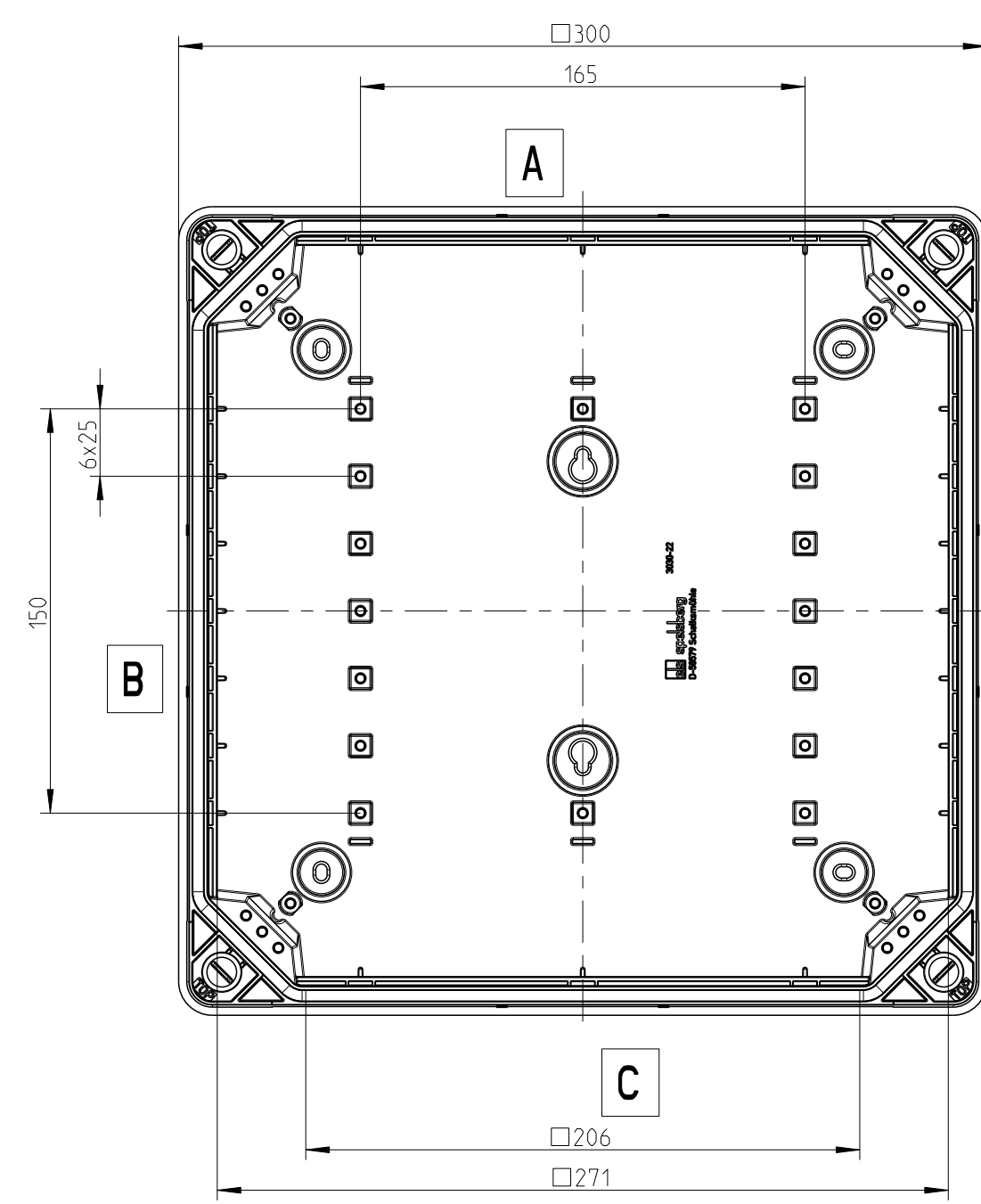


1:5

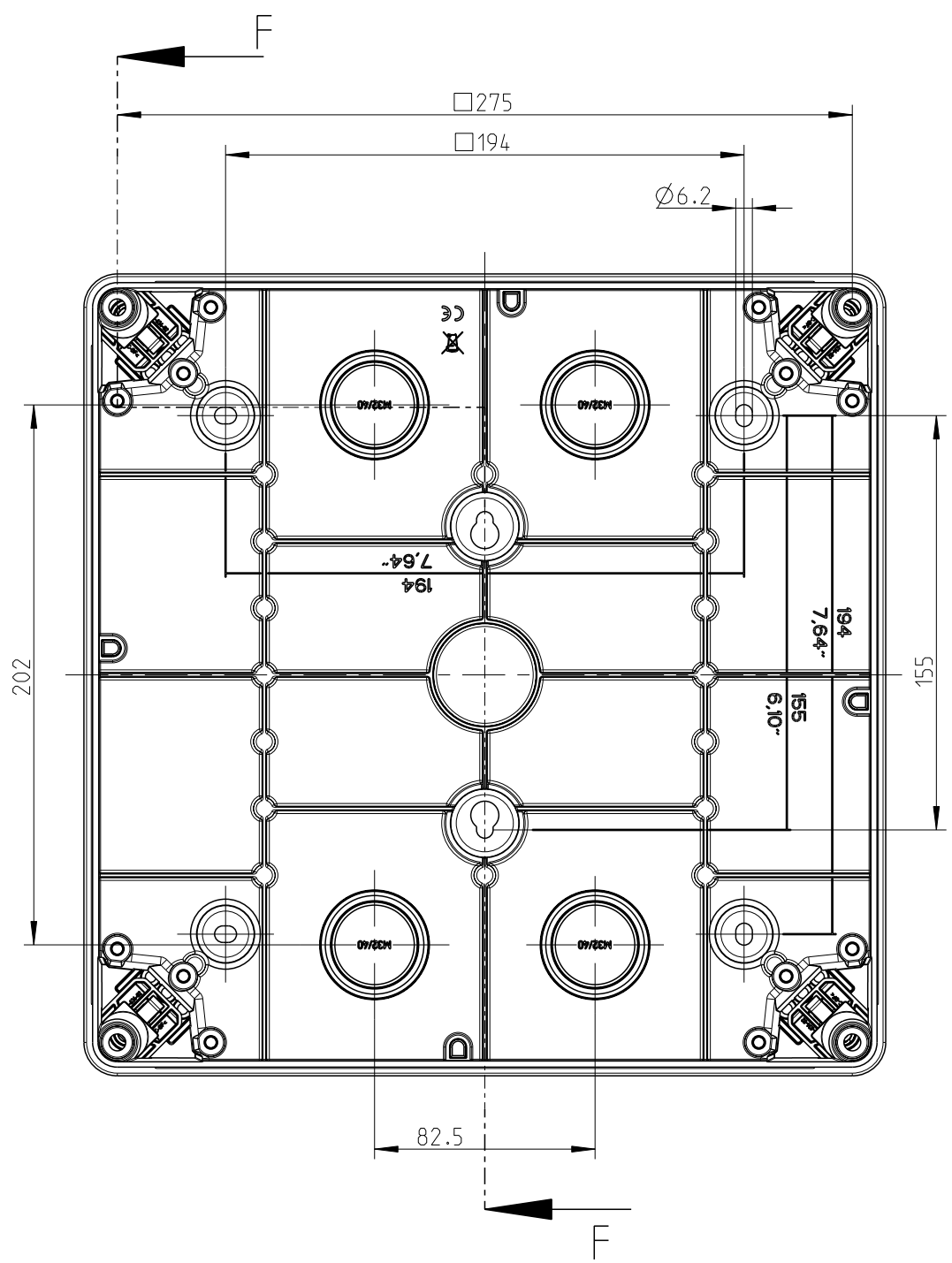
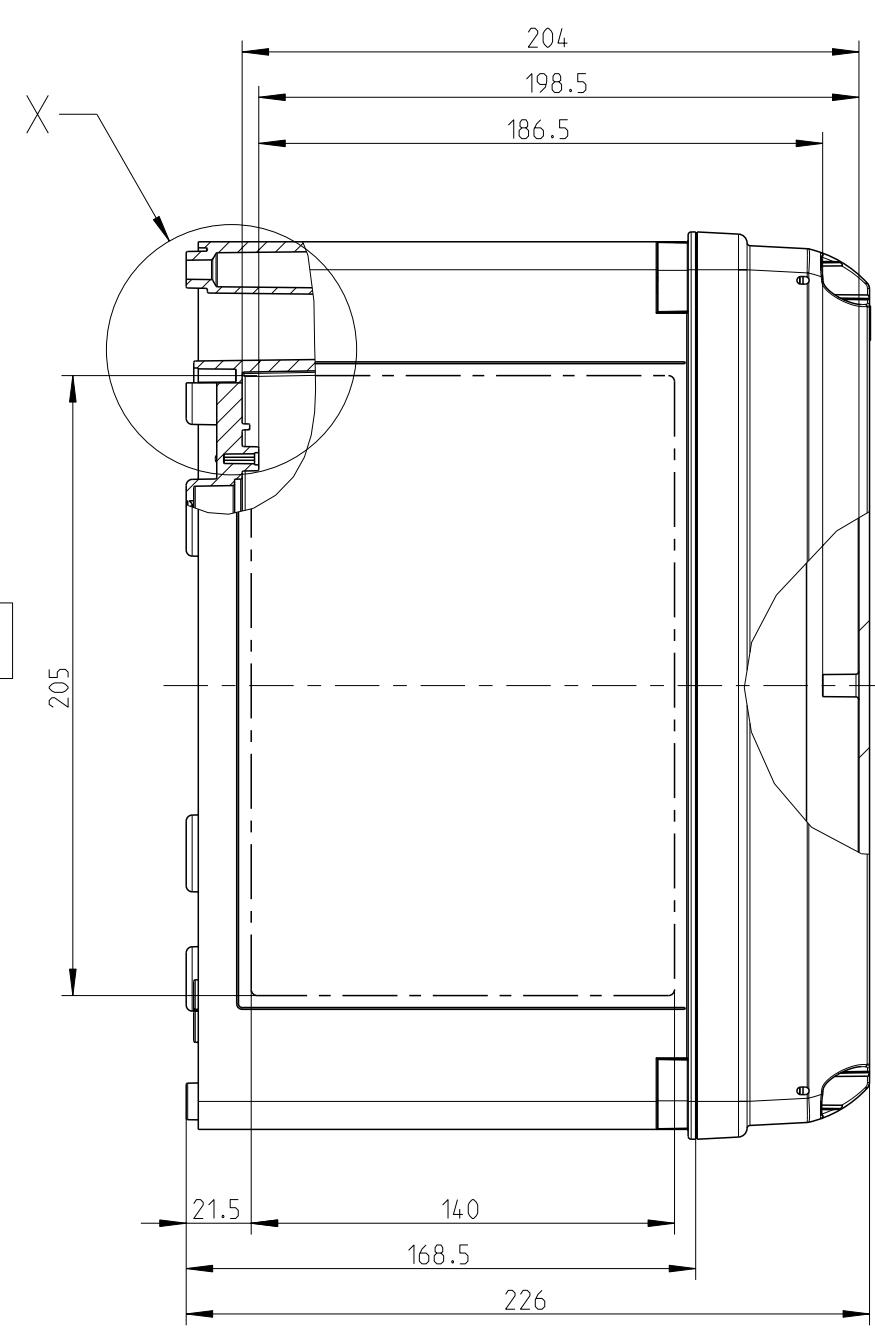
Deckel Innenansicht  
cover inside



ohne Deckel  
without cover



F-F  
Seite B+D  
side B+D



--- Bereich für Durchgangsöffnungen  
area for passage openings

fehlende Bemaßungen können dem DXF entnommen werden  
missing dimensions are provided in the dxf

Schutzvermerk ISO 16016 beachten. Refer to protection notice ISO 16016. Maßstab: 2:5

Massblatt/ dimension sheet  
 GEOS-L 3030-22  
 M-GEOS-L-3030-22  
 2 Freigabe 07.02.20