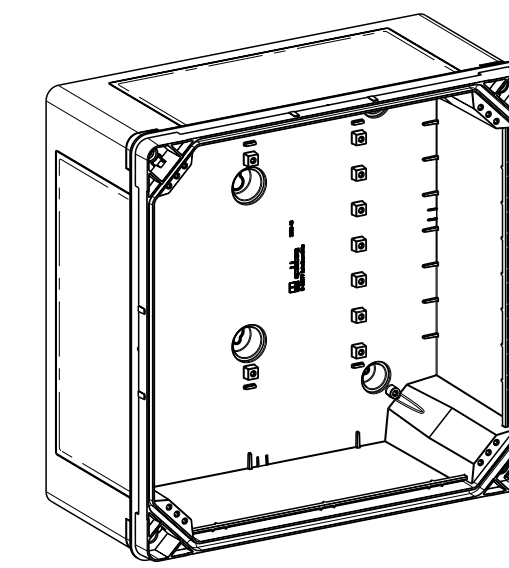
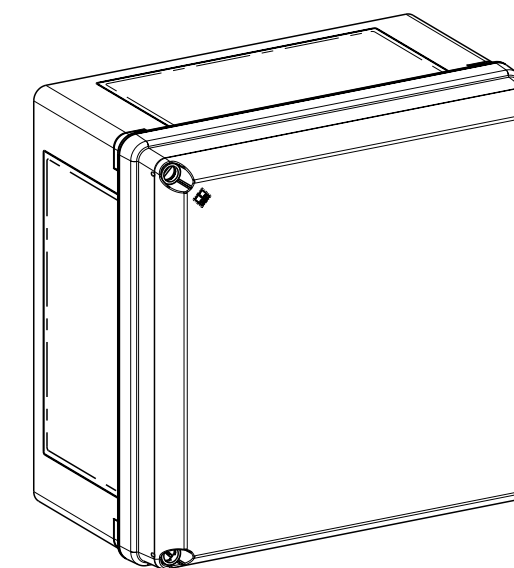
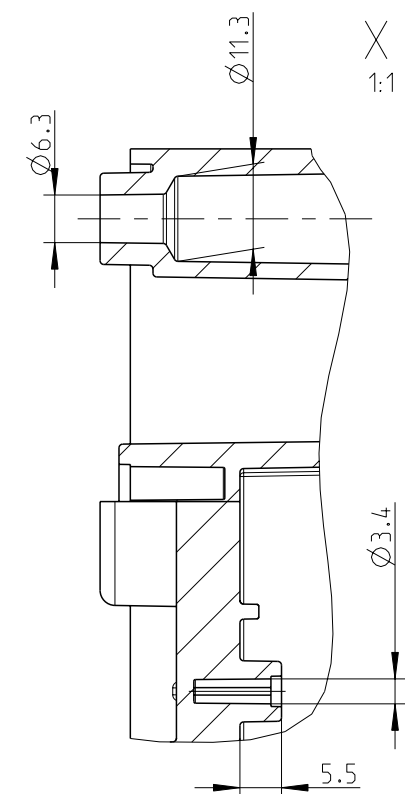
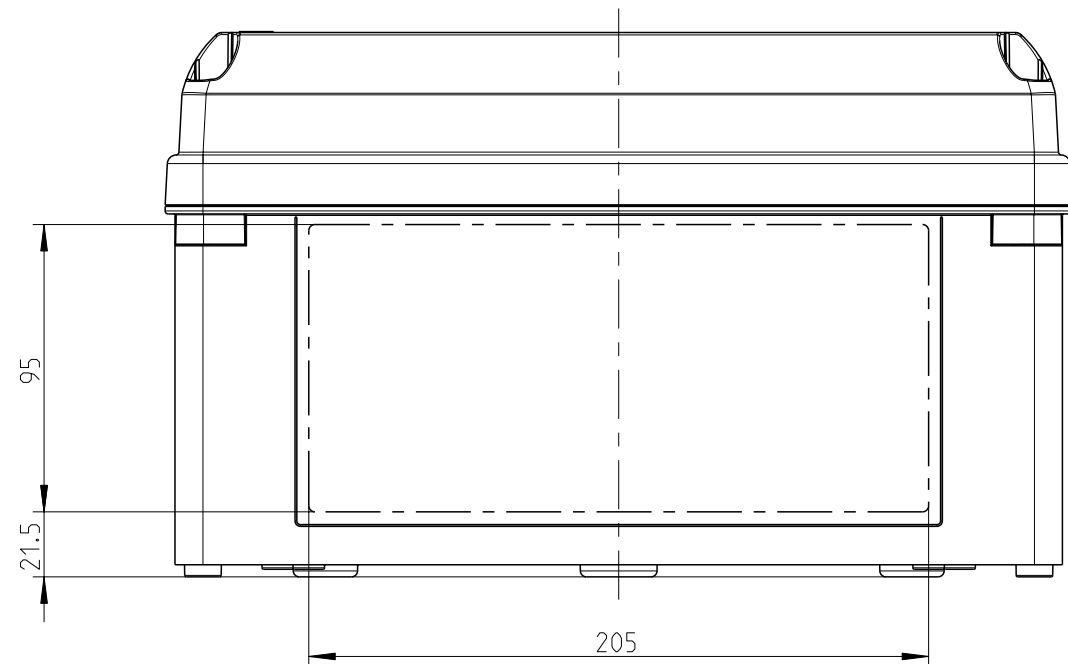
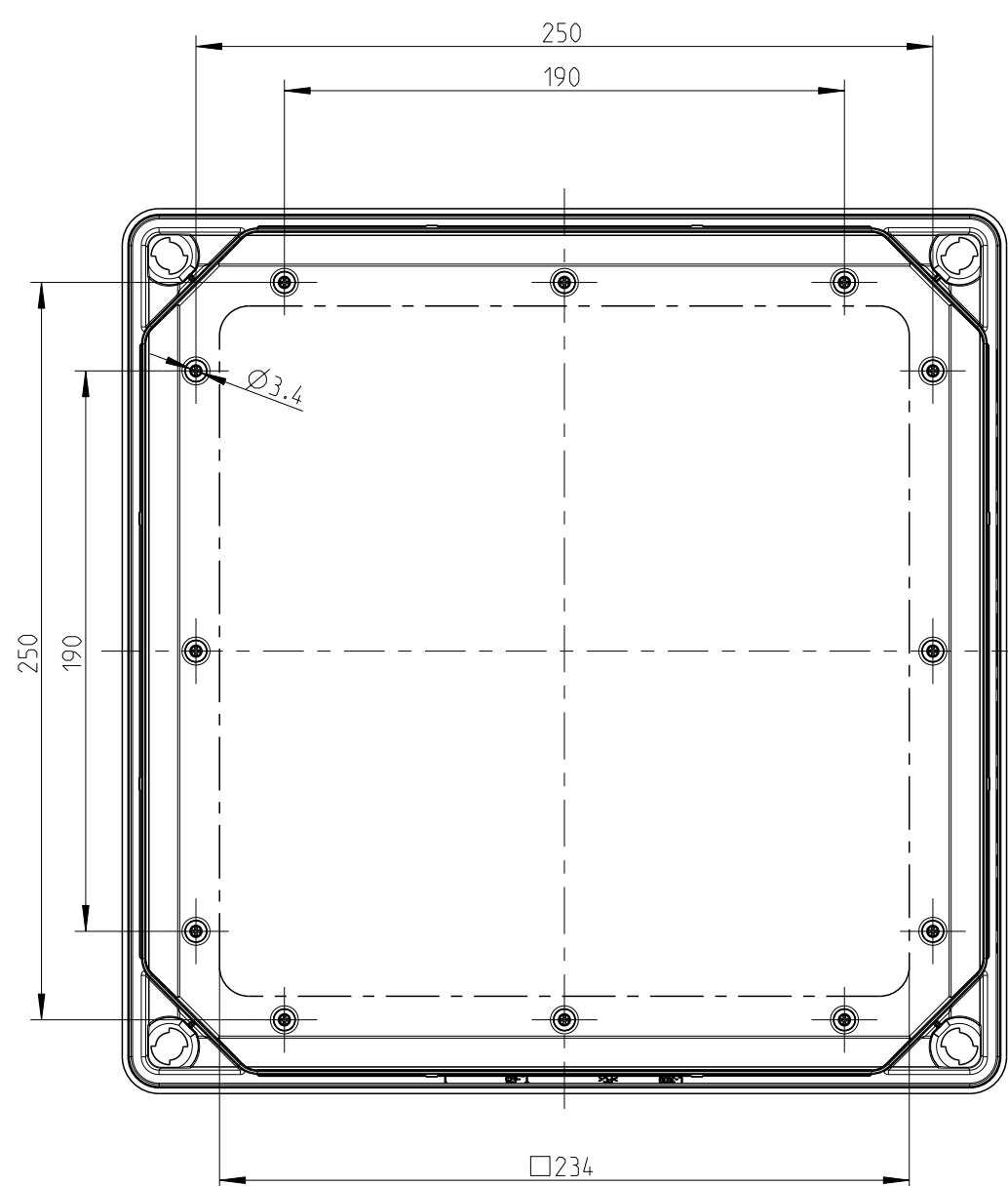


Seite A+C
side A+C

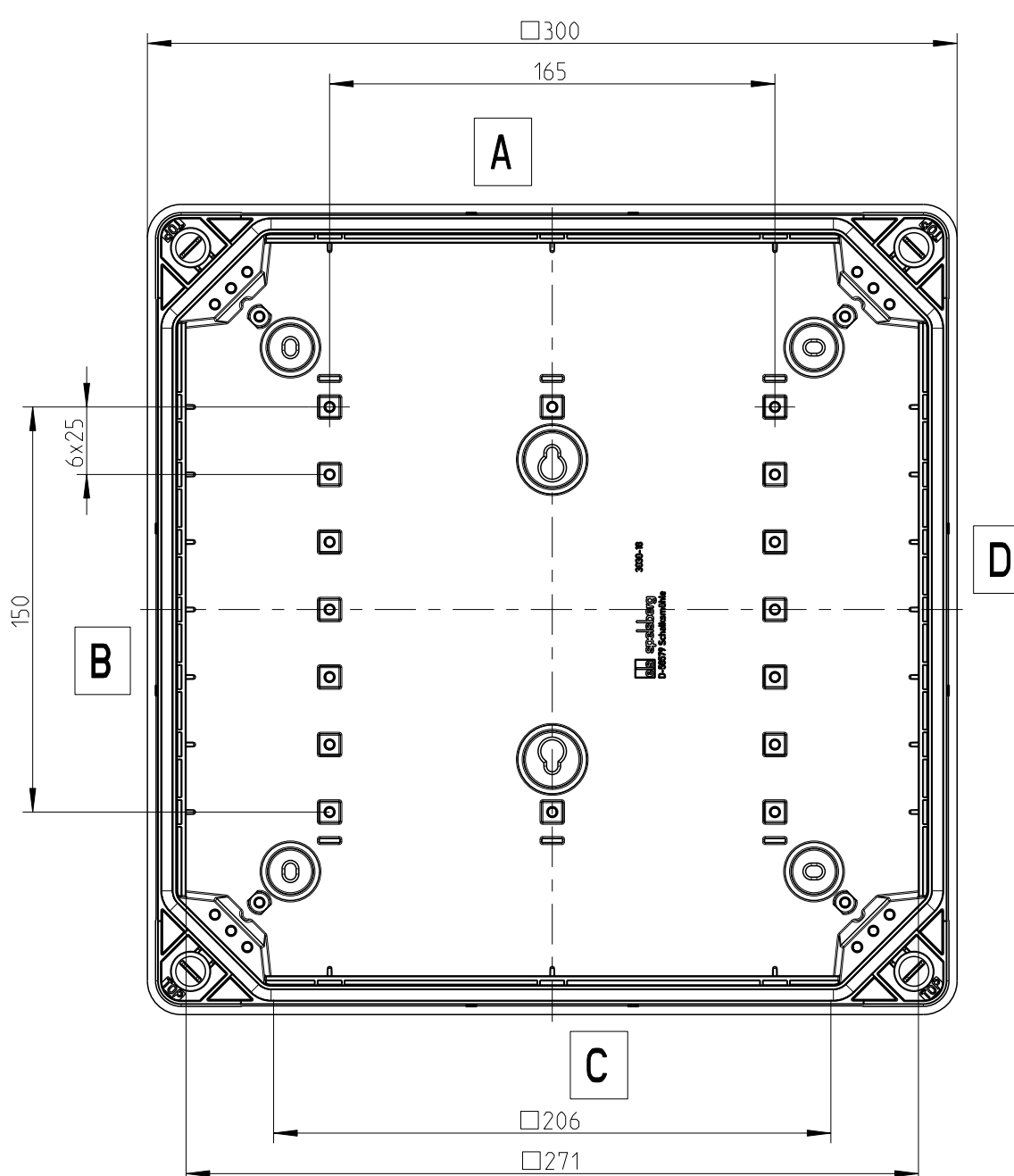


1:5

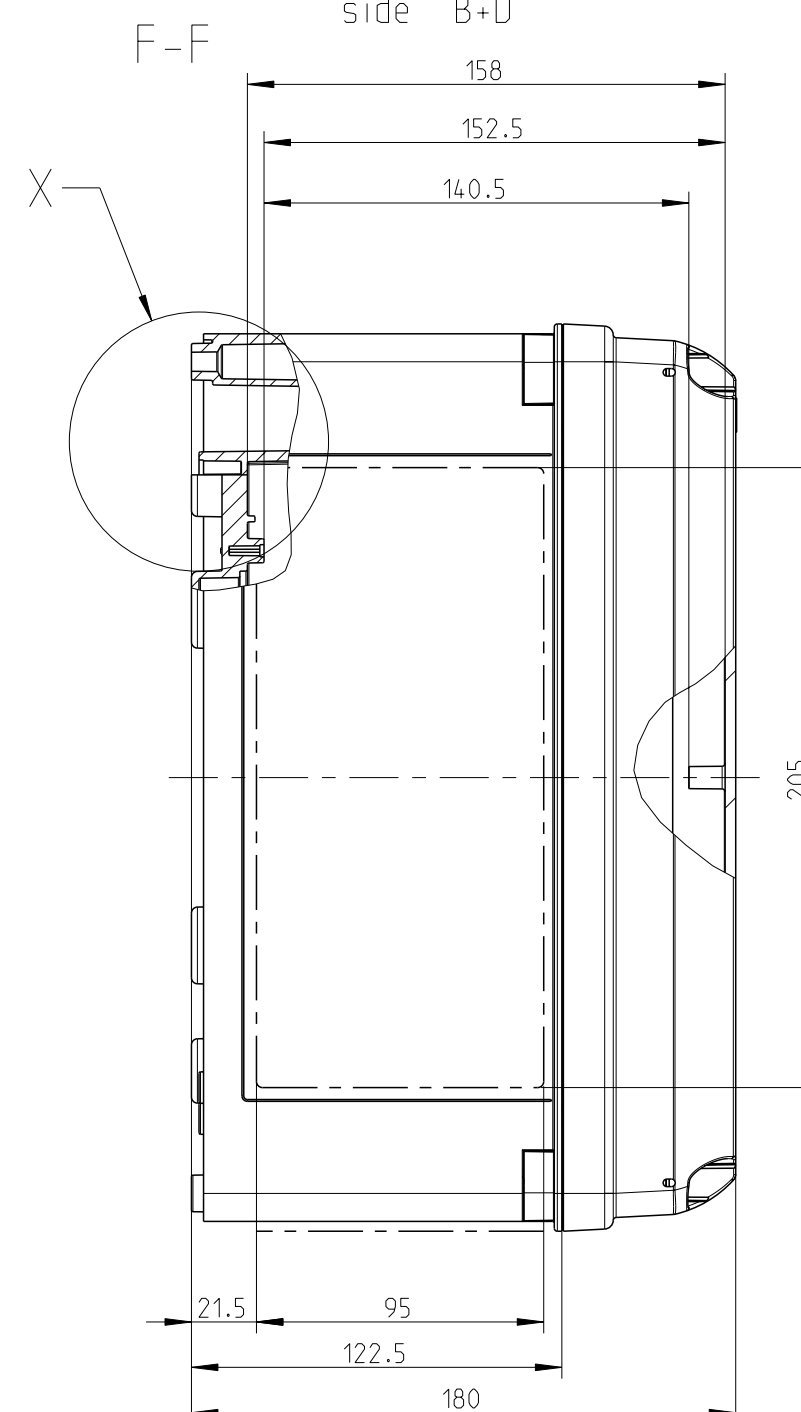
Deckel Innenansicht
cover inside



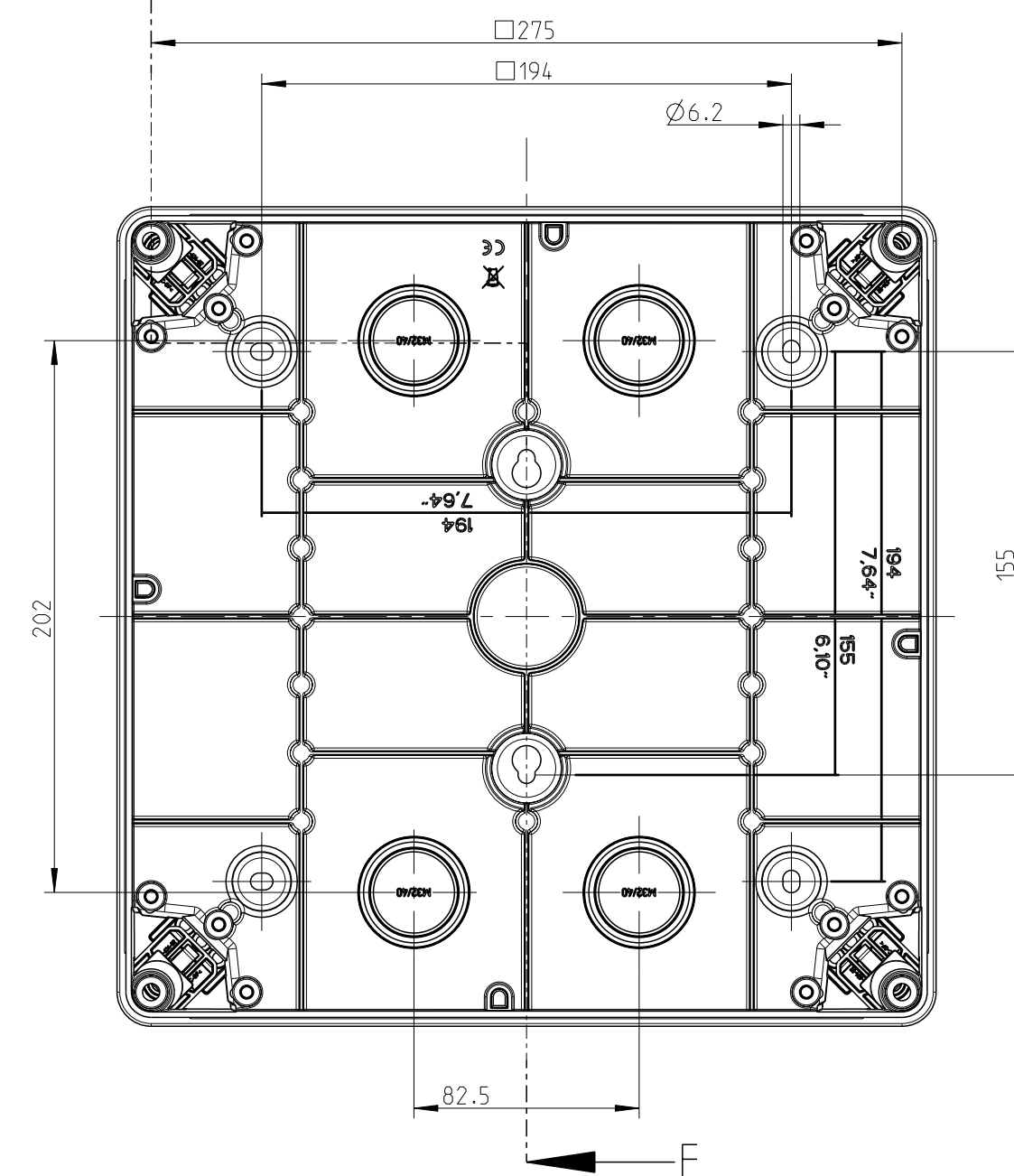
ohne Deckel
without cover



Seite B+D
side B+D



F



--- Bereich für Durchgangsöffnungen
area for passage openings

Fehlende Bemaßungen können dem DXF entnommen werden
missing dimensions are provided in the dxf

Schutzvermerk ISO 16016 beachten. Refer to protection notice ISO 16016. Maßstab: 2:5

es spelsberg Massblatt/ dimension sheet
GEOS-L 3030-18
M-GEOS-L-3030-18

2 Freigabe 07.02.20 ©Gartenmann Modell M-GEOS-L-3030-18 ©Gartenmann Zeichnung M-GEOS-L-3030-18

