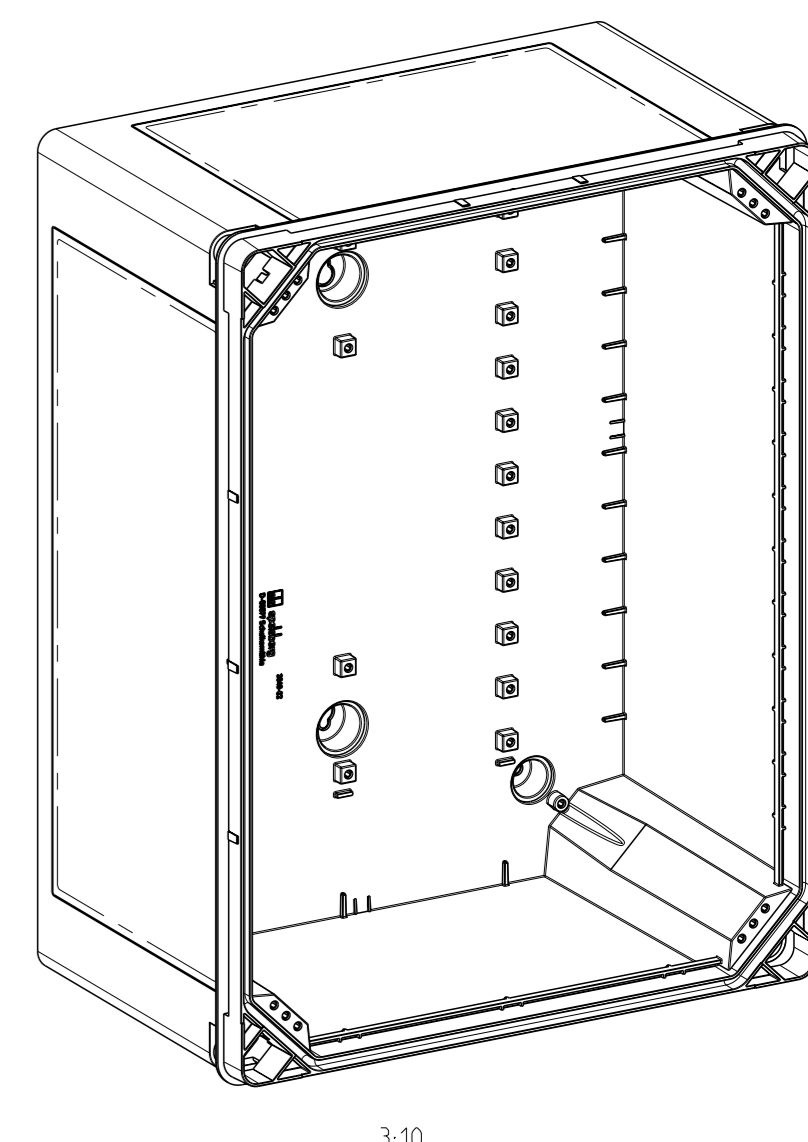
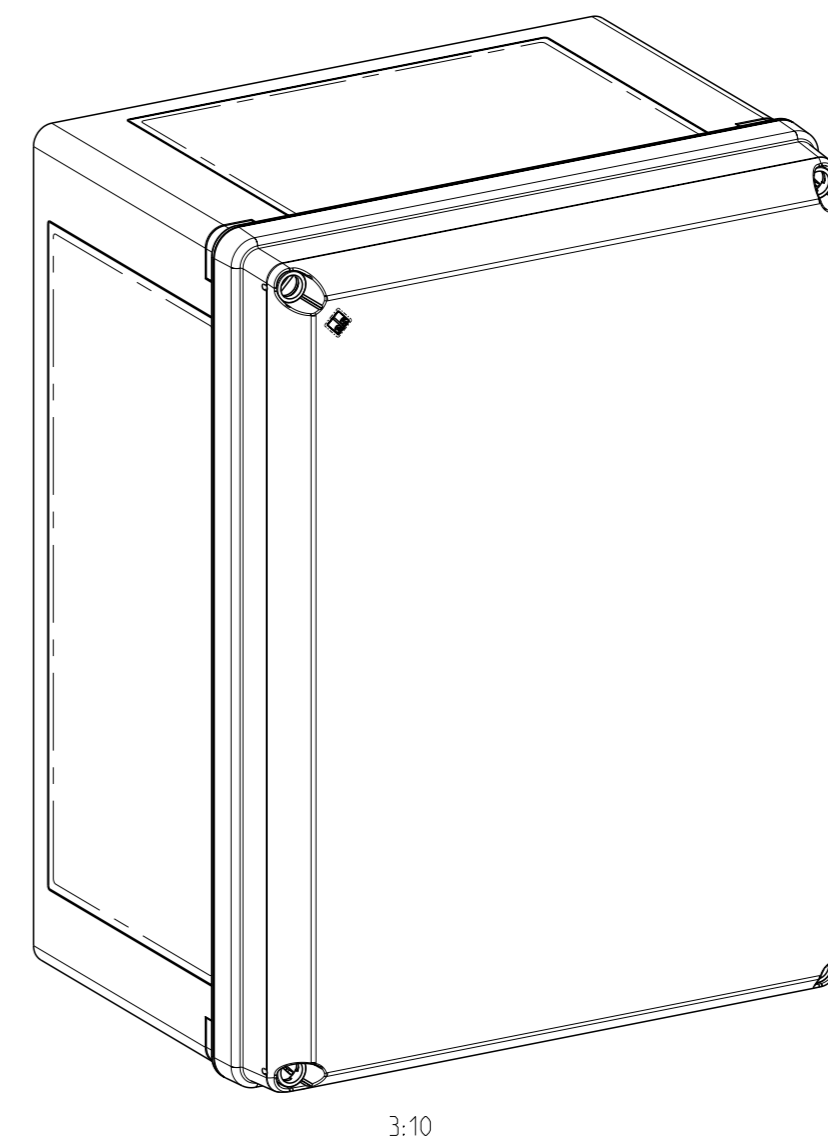
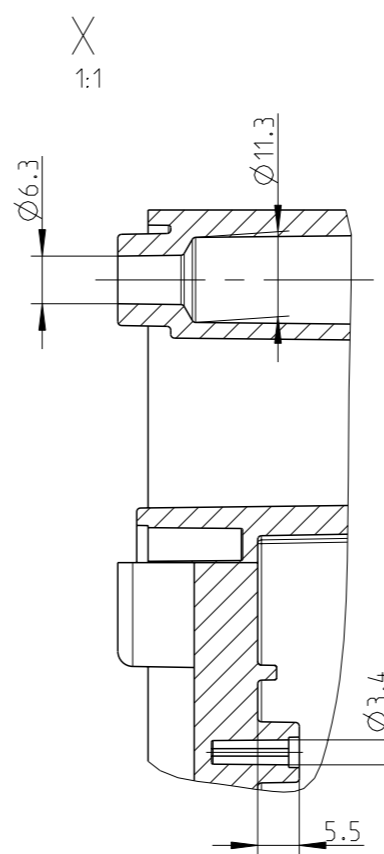
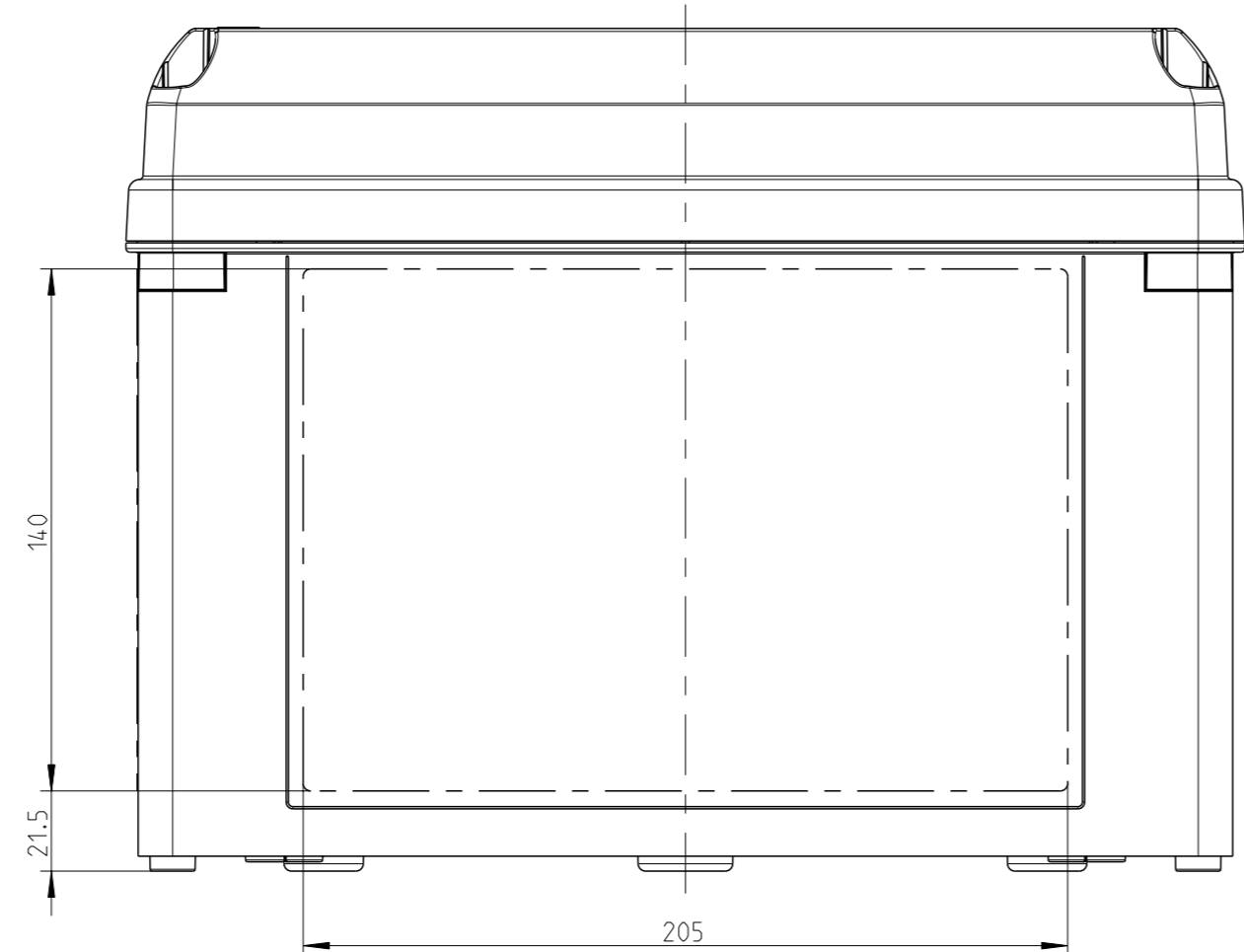
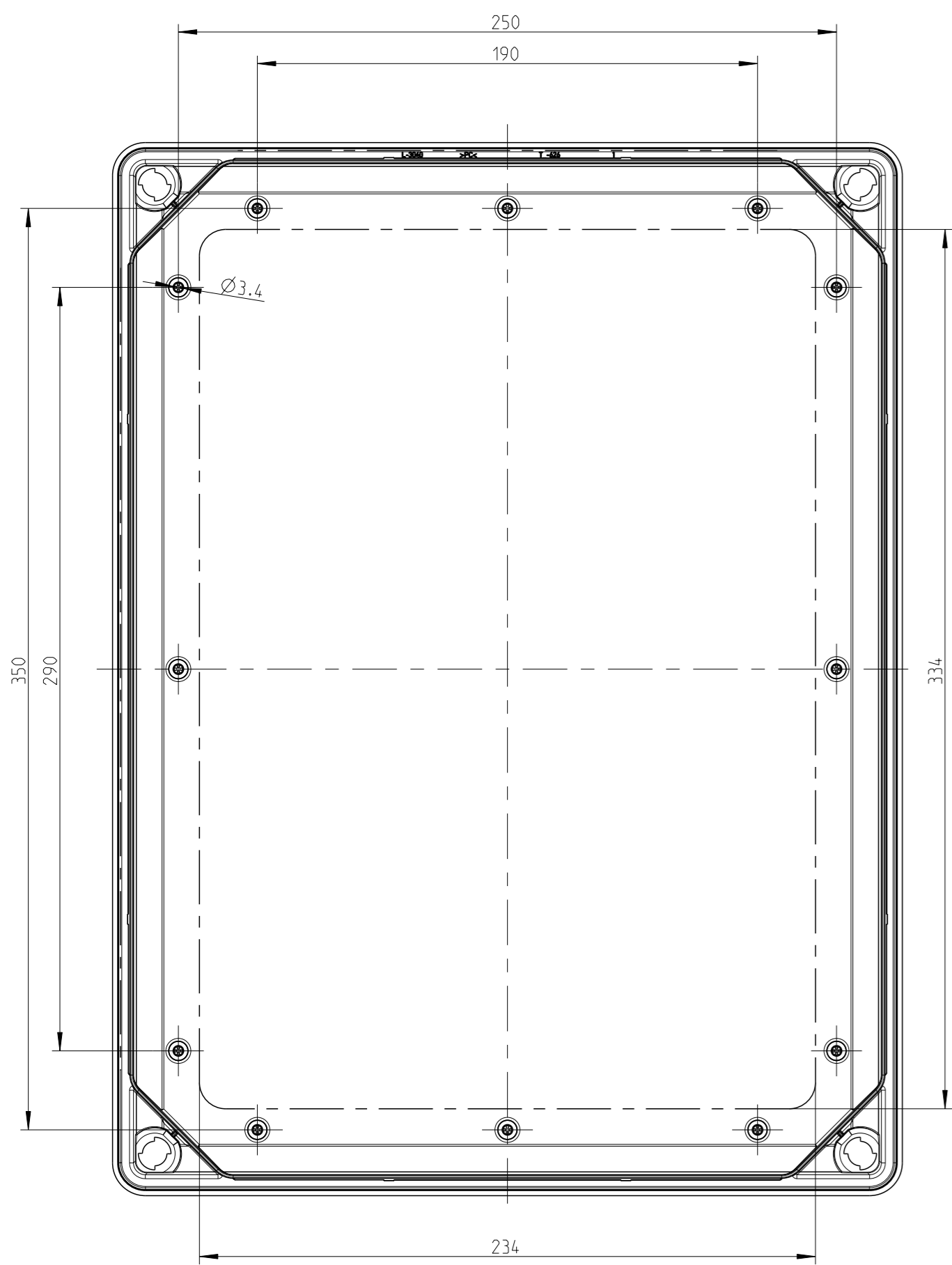


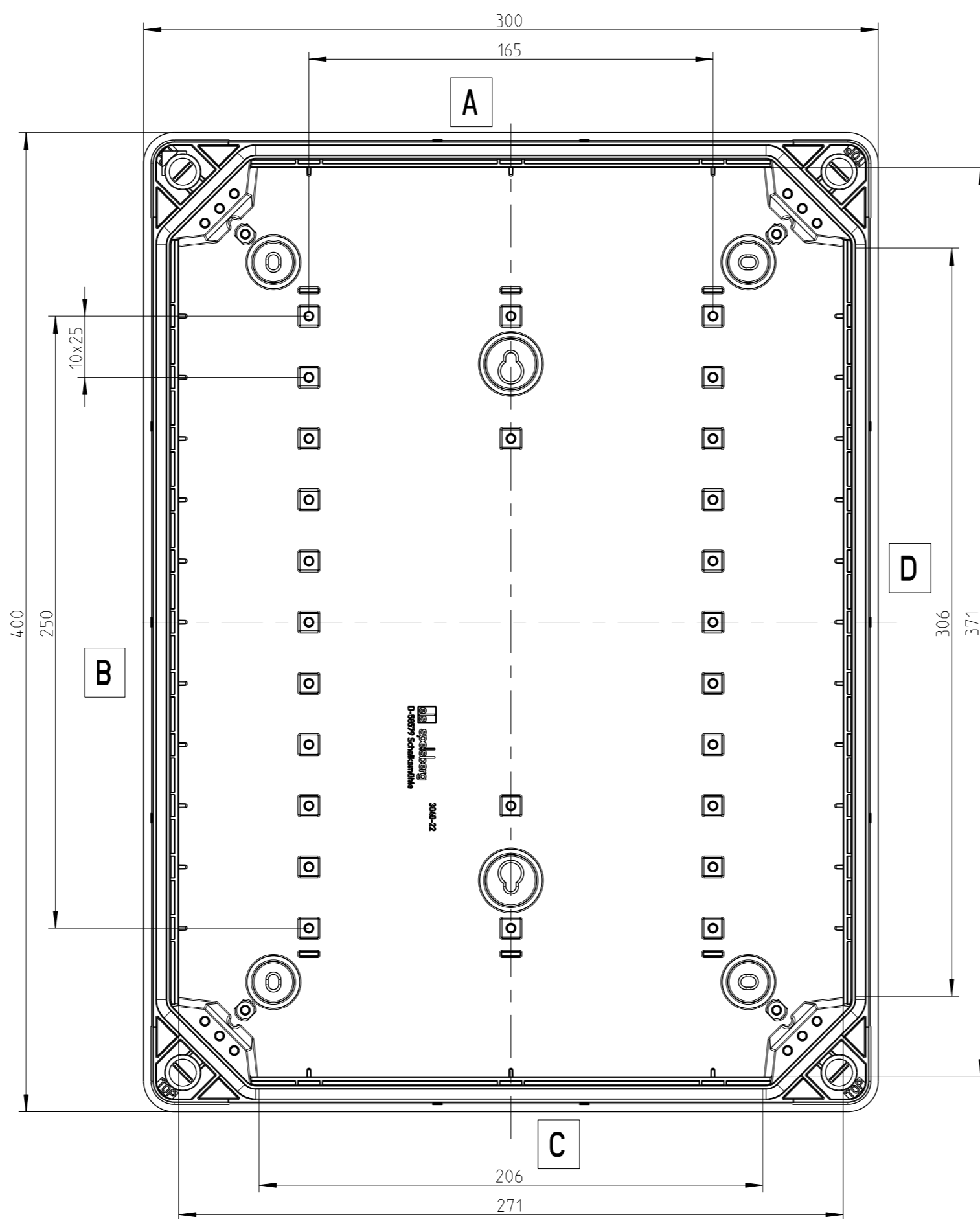
Seite A+C
side A+C



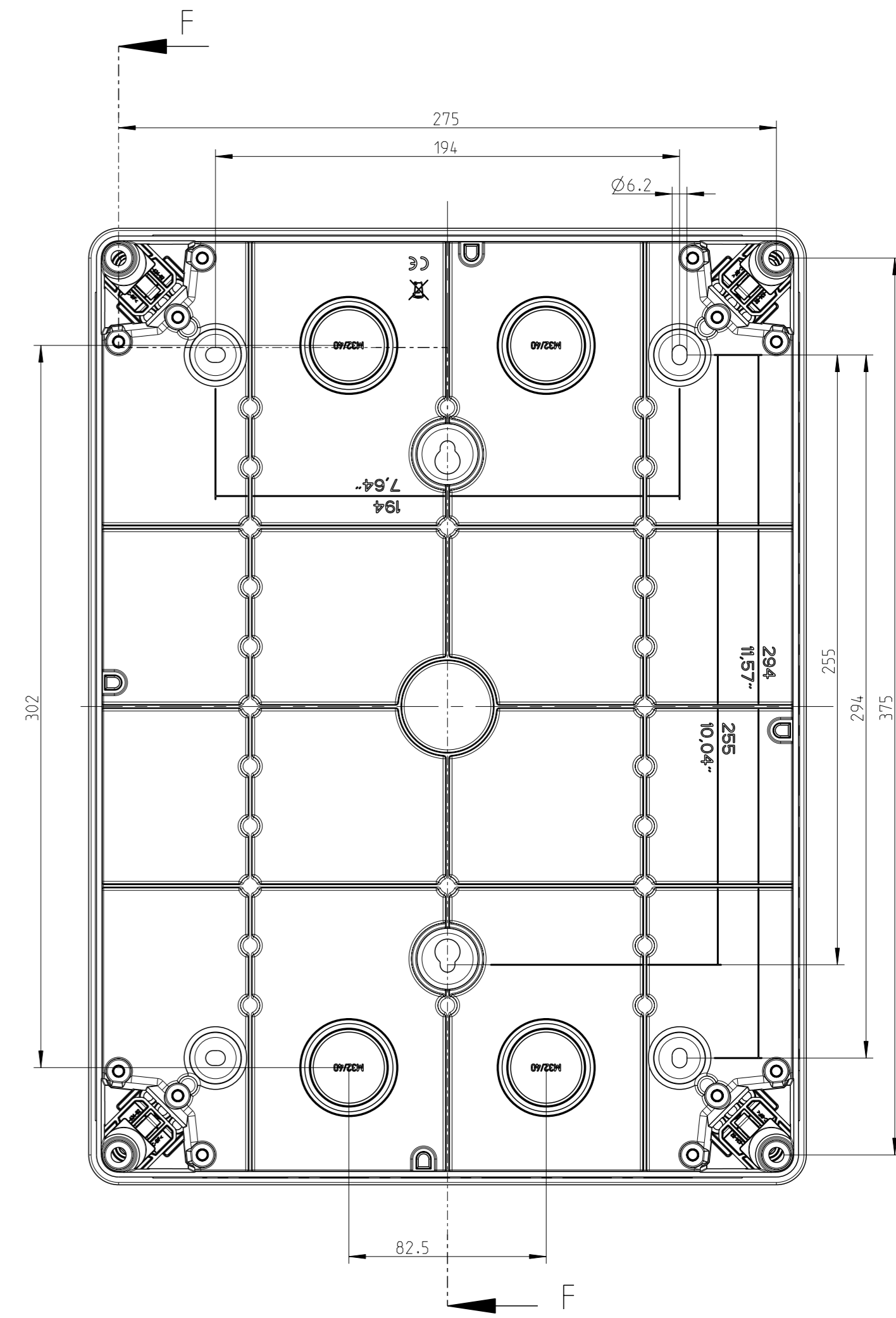
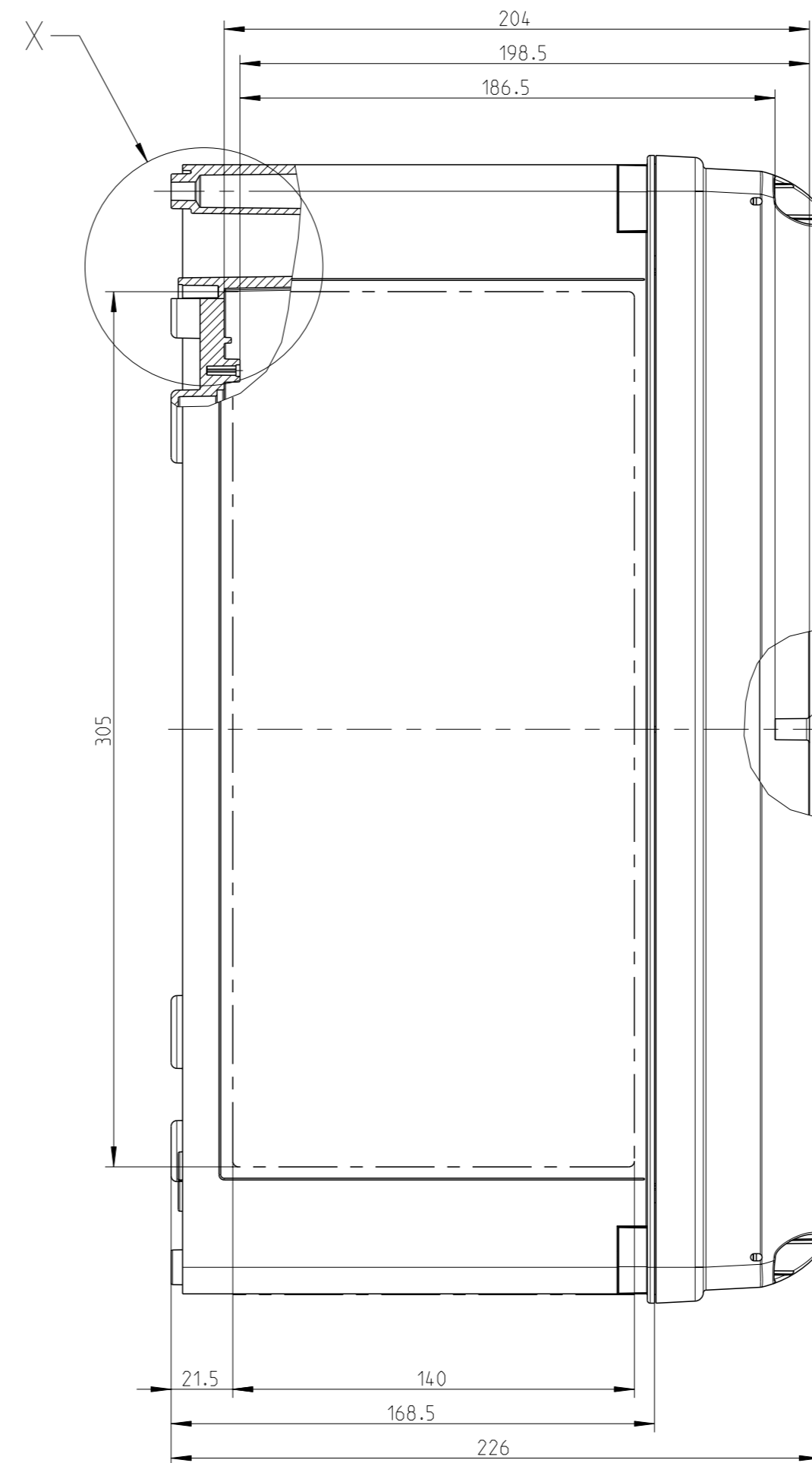
Deckel Innenansicht
cover inside



ohne Deckel
without cover



F-F
Seite B+D
side B+D



--- Bereich für Durchgangsöffnungen
area for passage openings

Fehlende Bemaßungen können dem DXF entnommen werden
missing dimensions are provided in the dxf