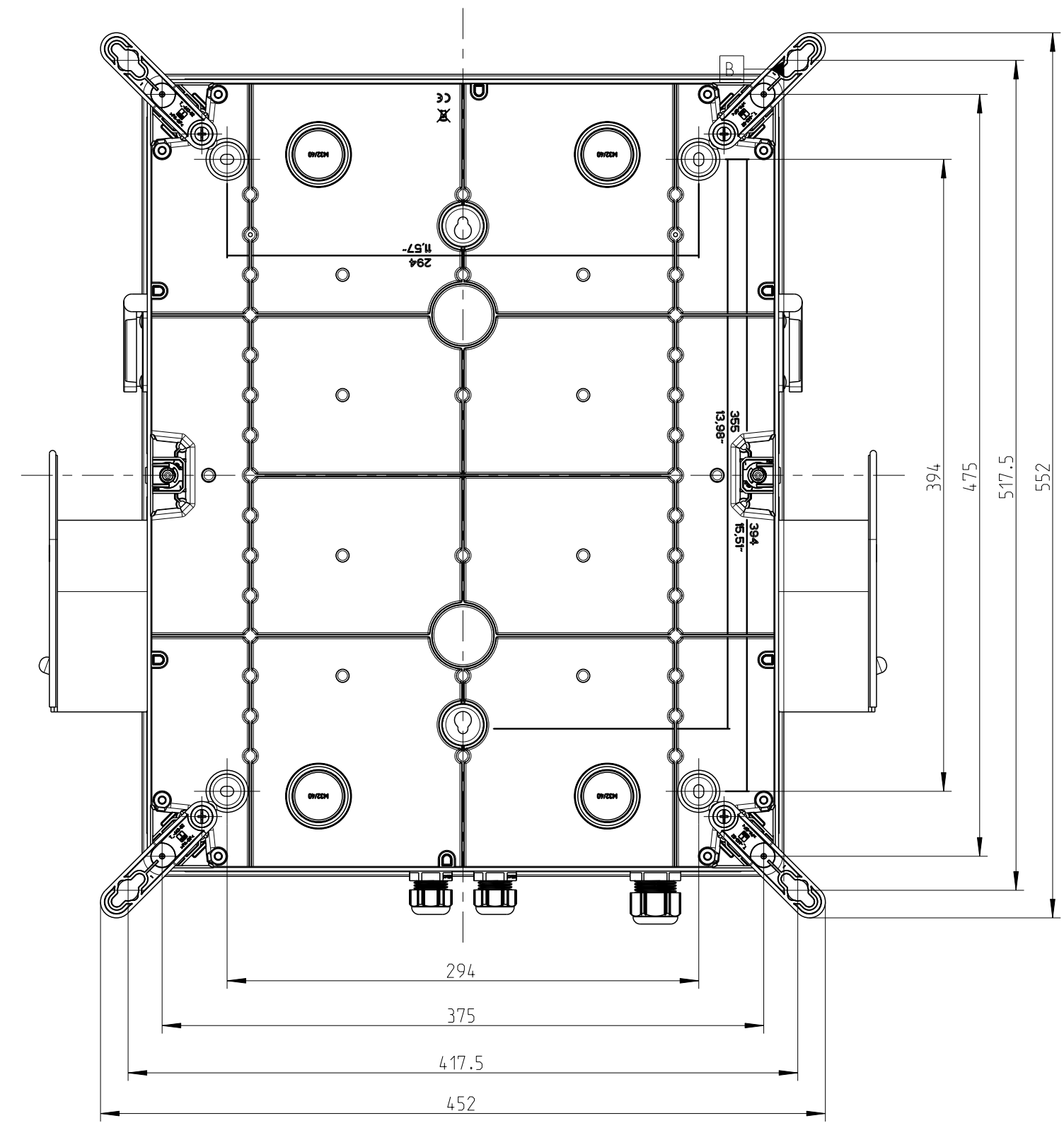
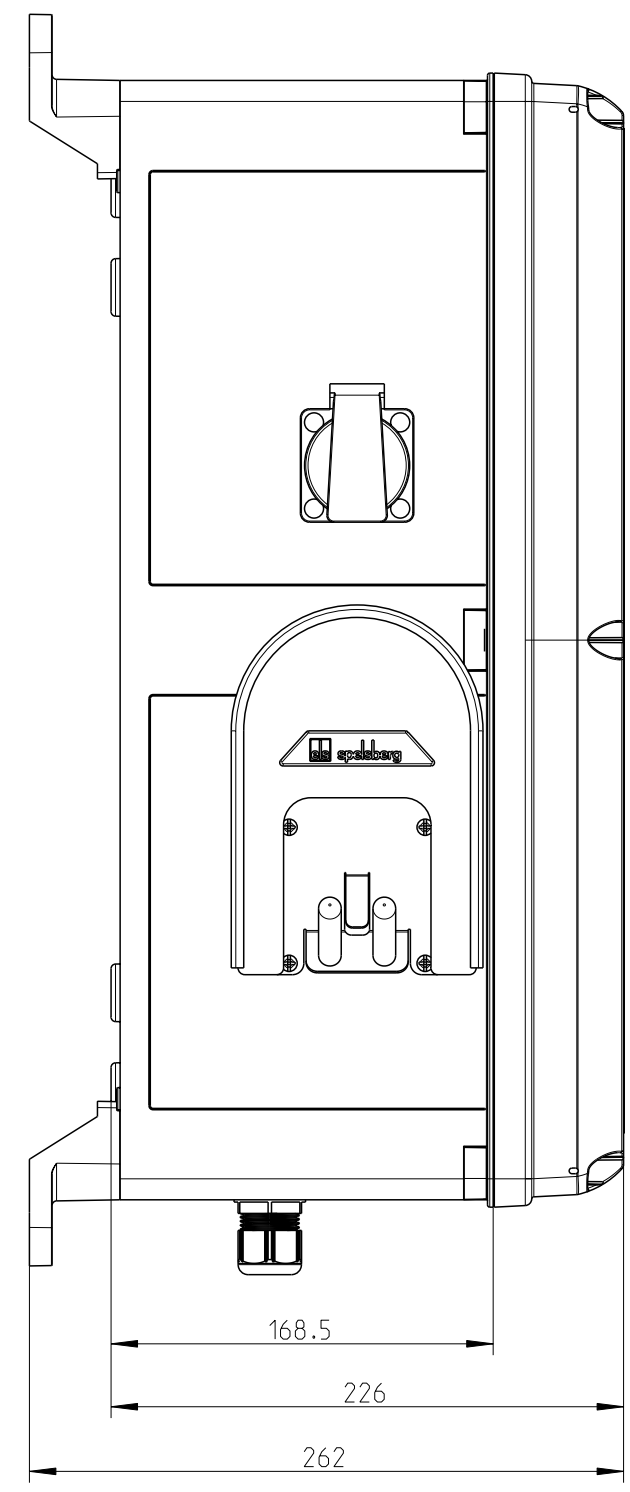
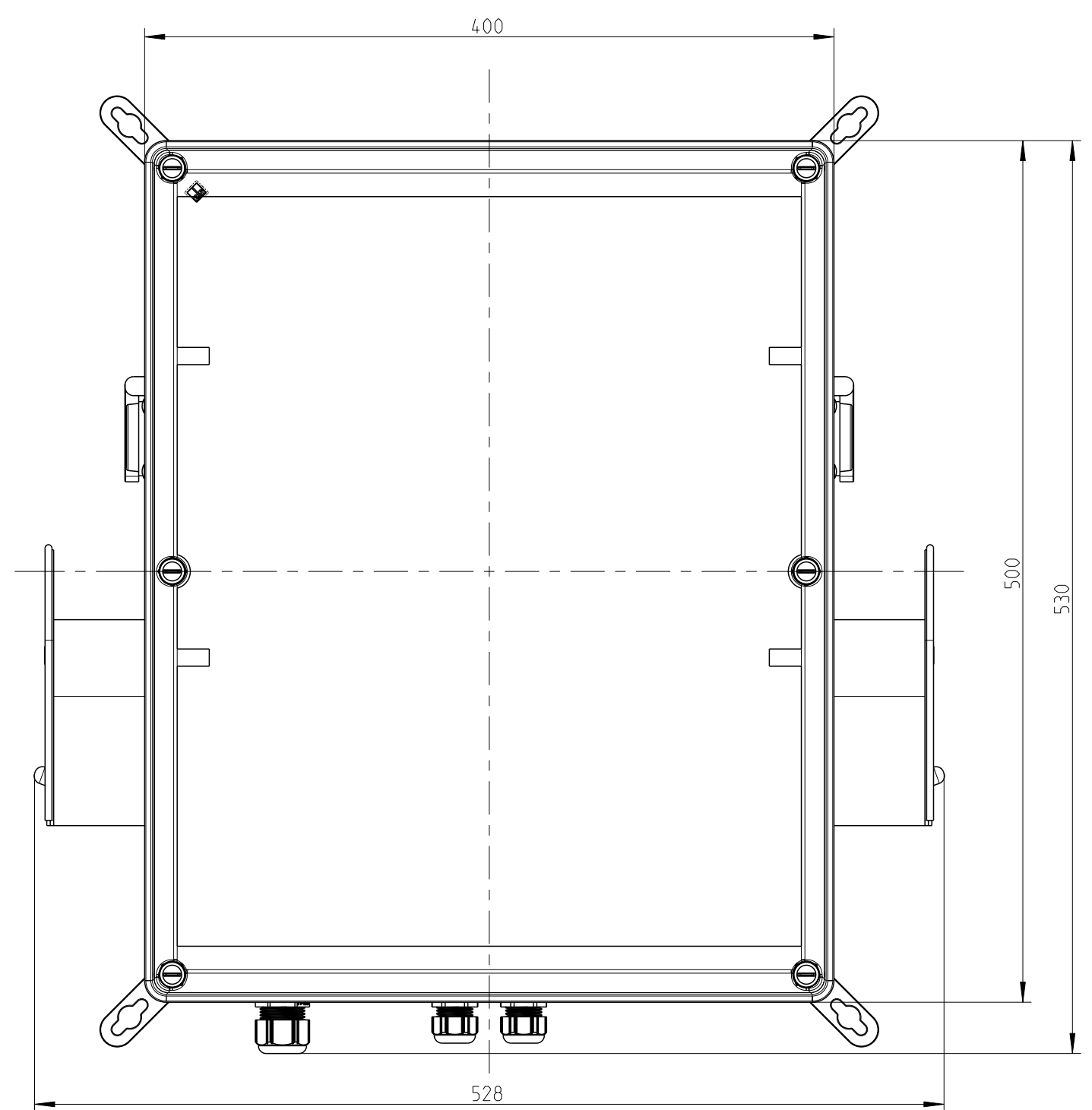
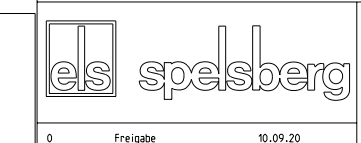


1:5



Fehlende Bemaßungen können dem DXF entnommen werden
missing dimensions are provided in the dxf

Schutzvermerk ISO 16016 beachten. Refer to protection notice ISO 16016. Maßstab: 3:10



Massblatt / dimension sheet
BCS2-Pure
M-BCS2-Pure

