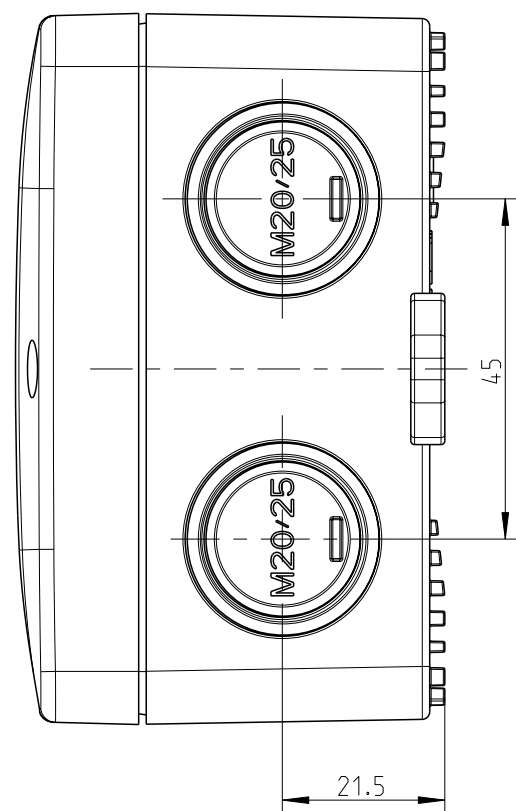
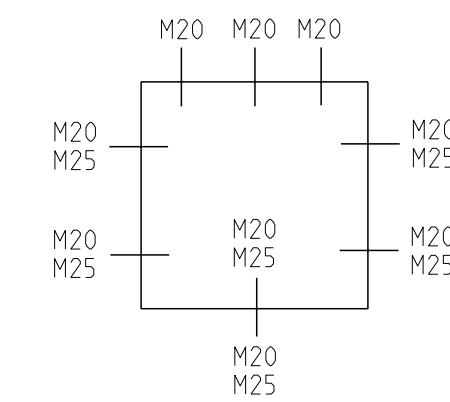
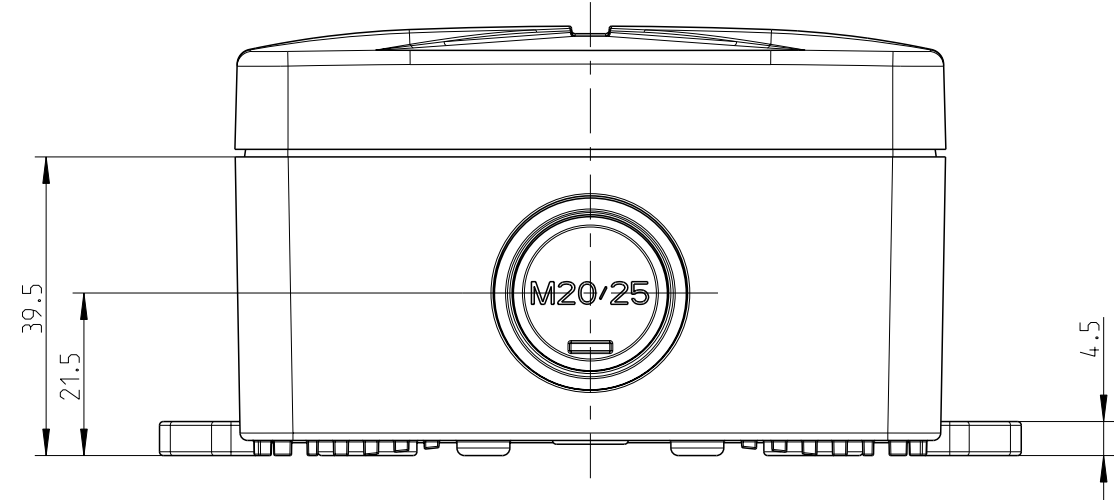
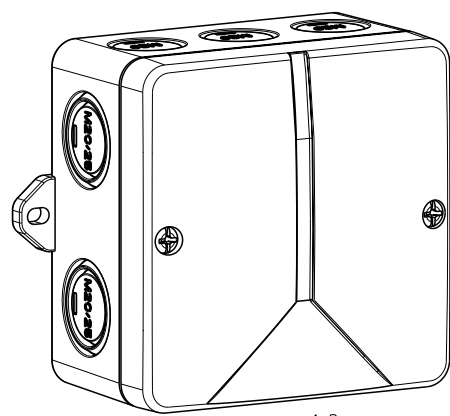
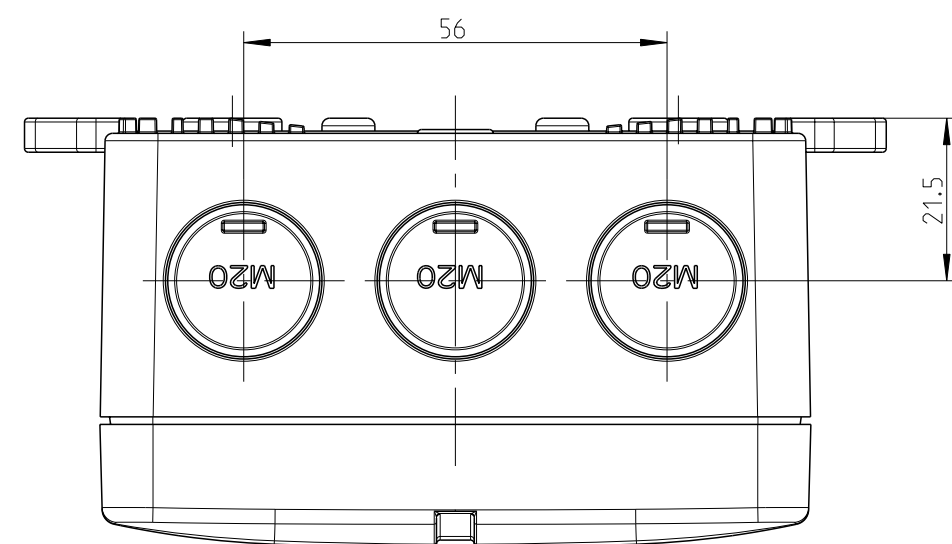
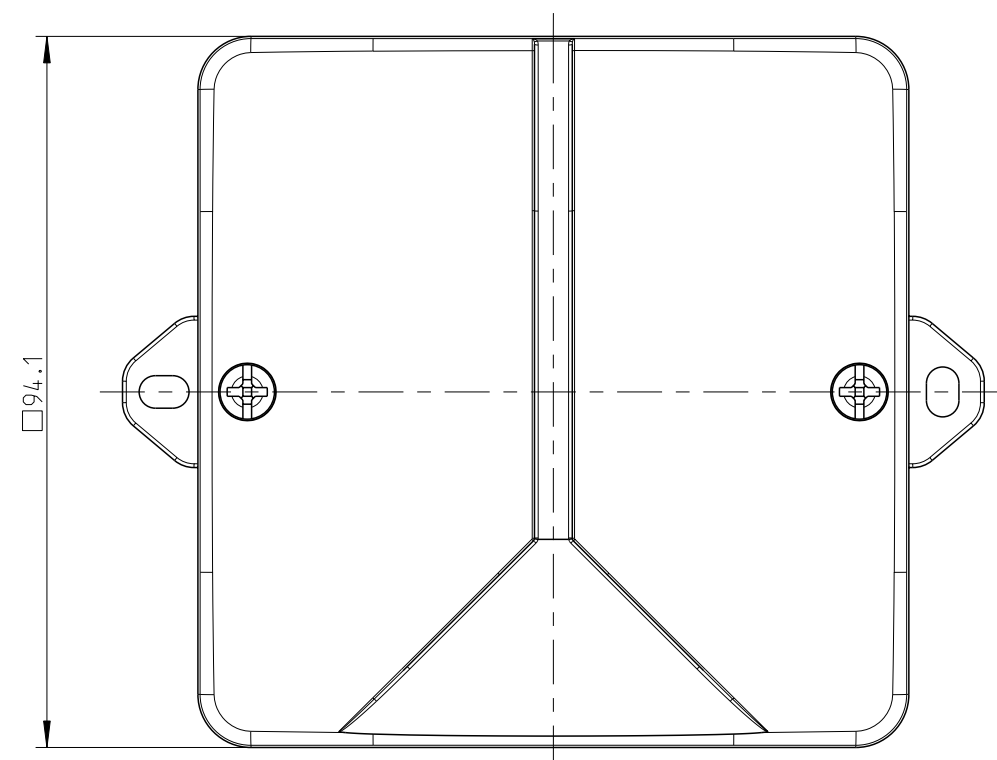
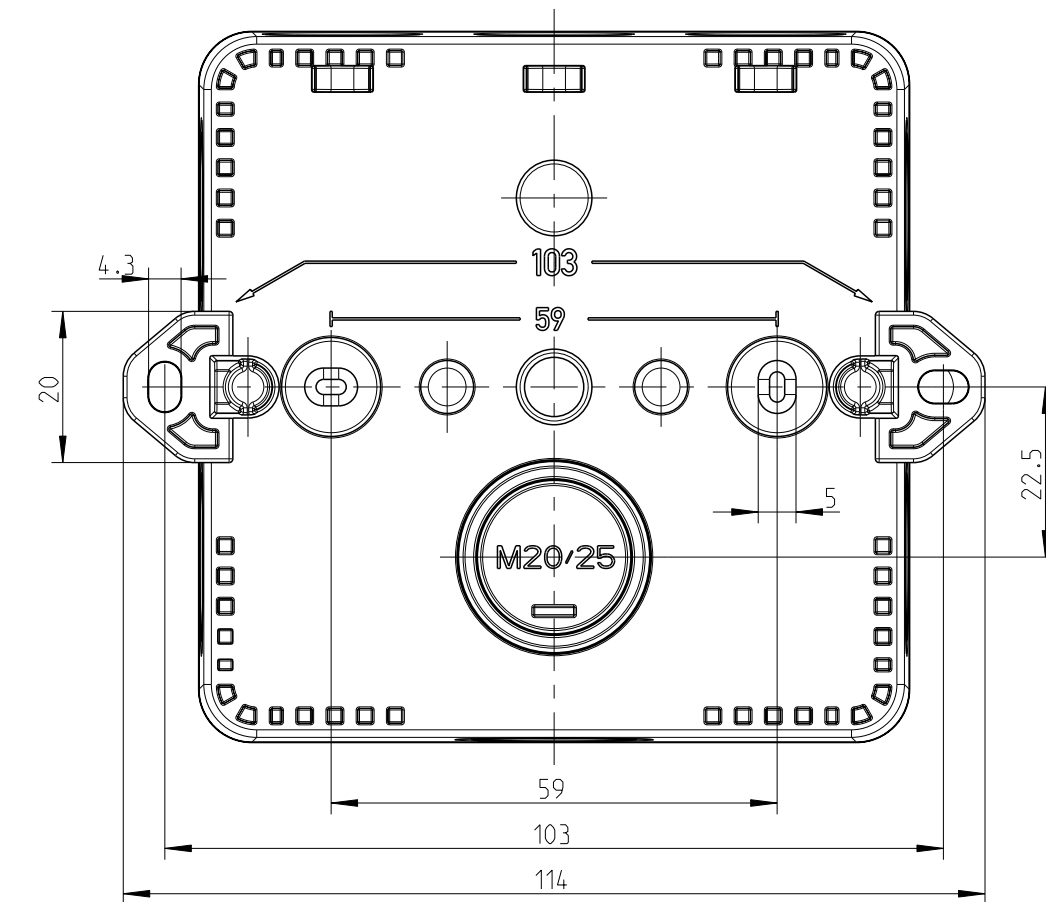
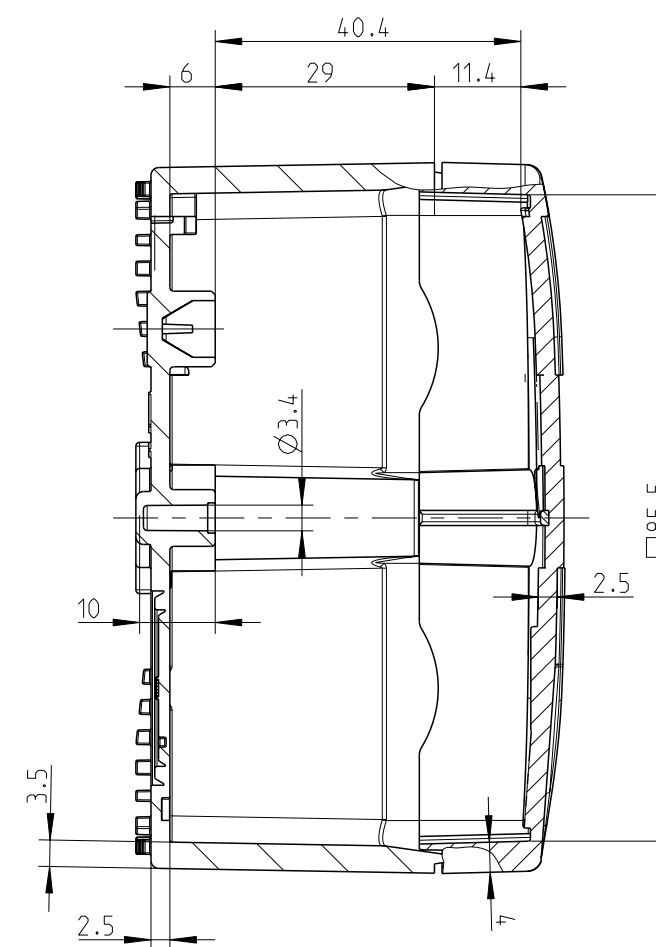
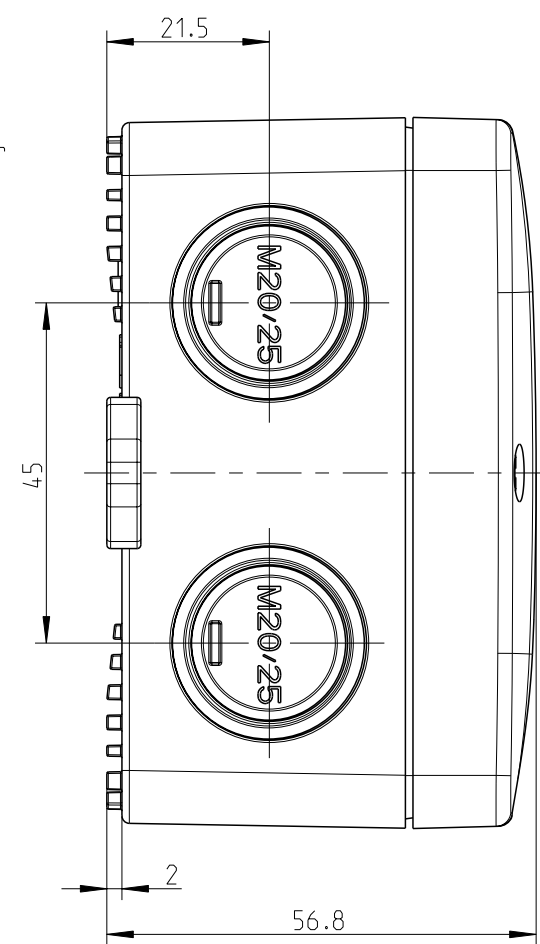
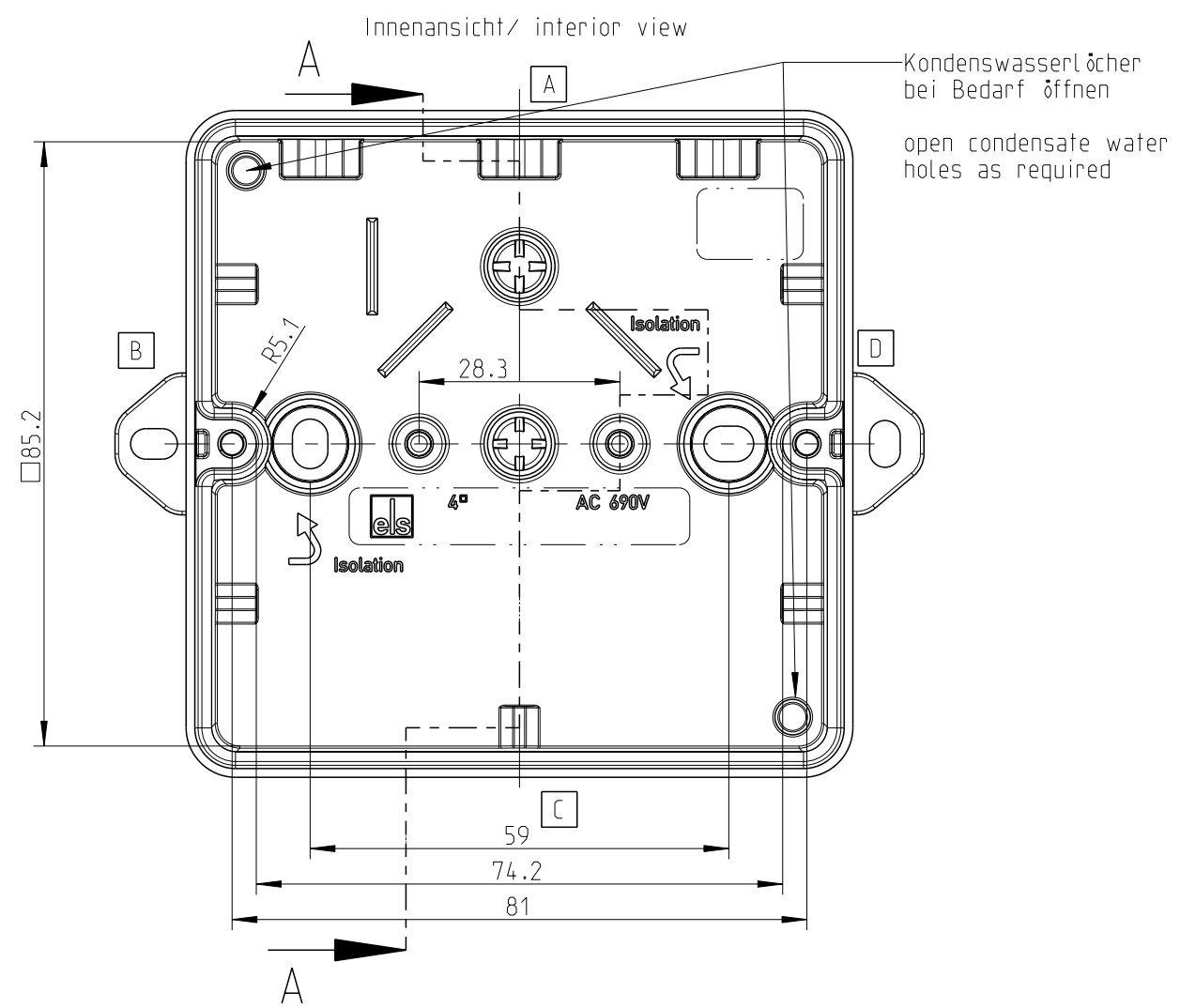


1:2



21.5



1:2

Nicht bemaßte Befestigungspunkte und Maße können dem DXF entnommen werden

Not dimensioned fastening points and dimensions can be found in the DXF