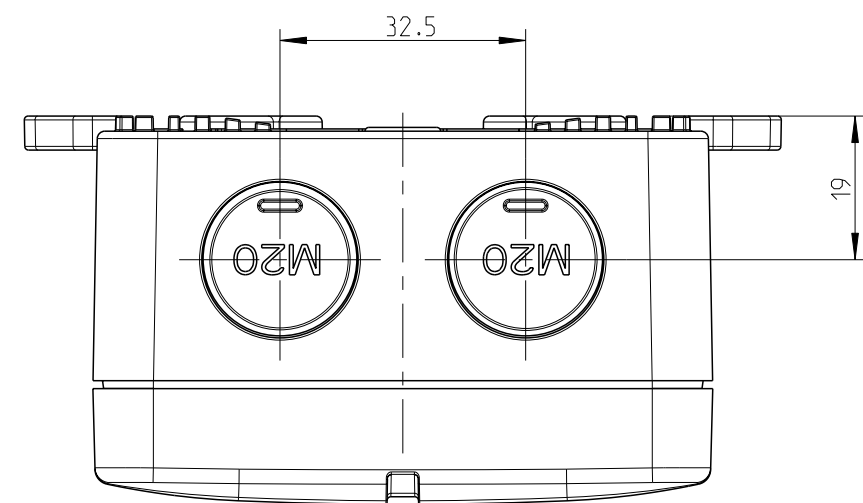
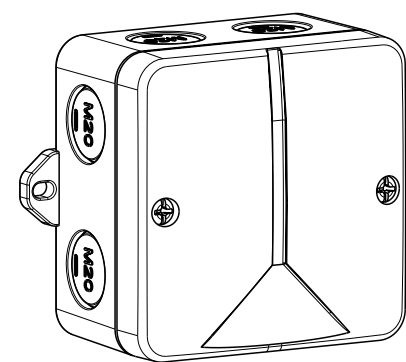
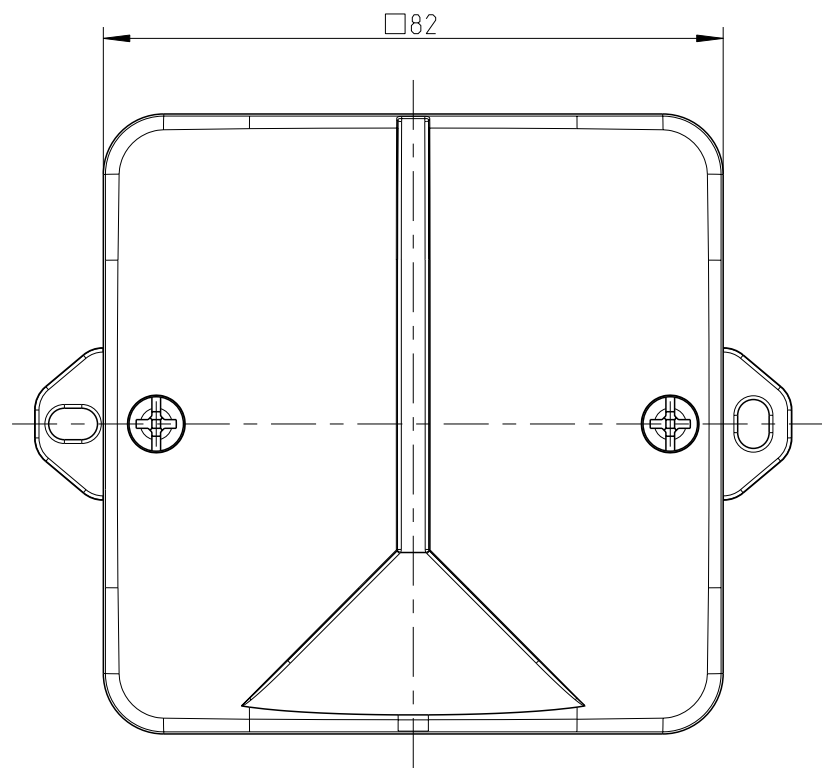
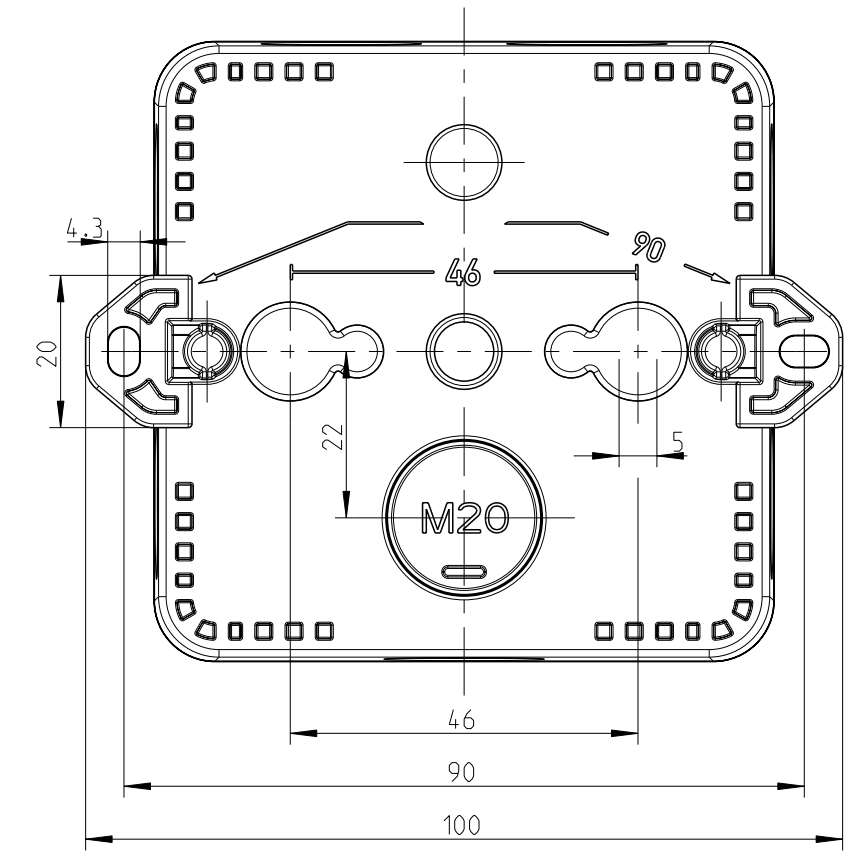
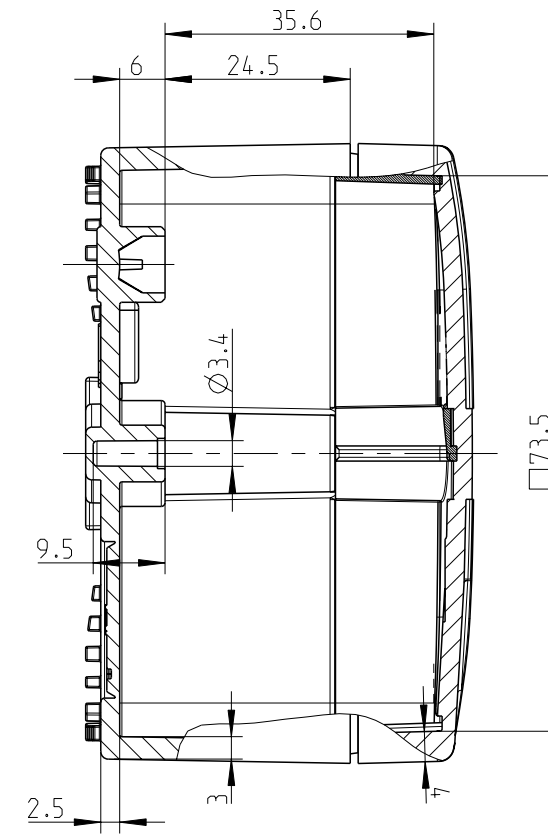
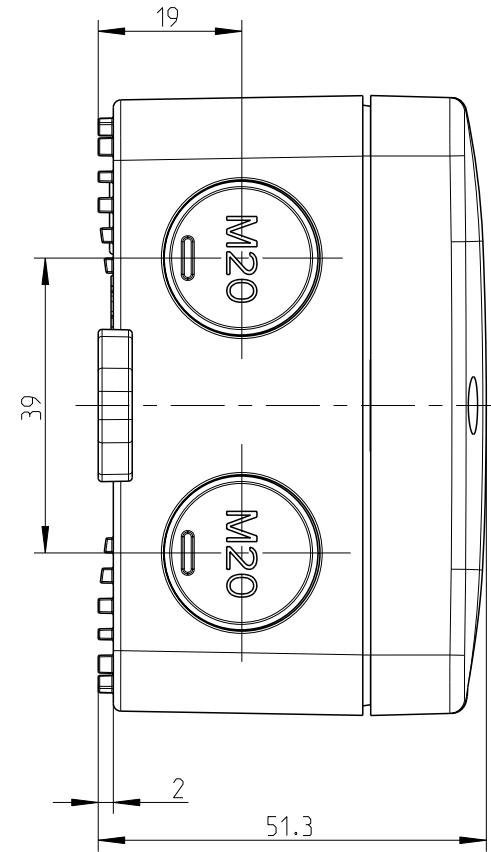
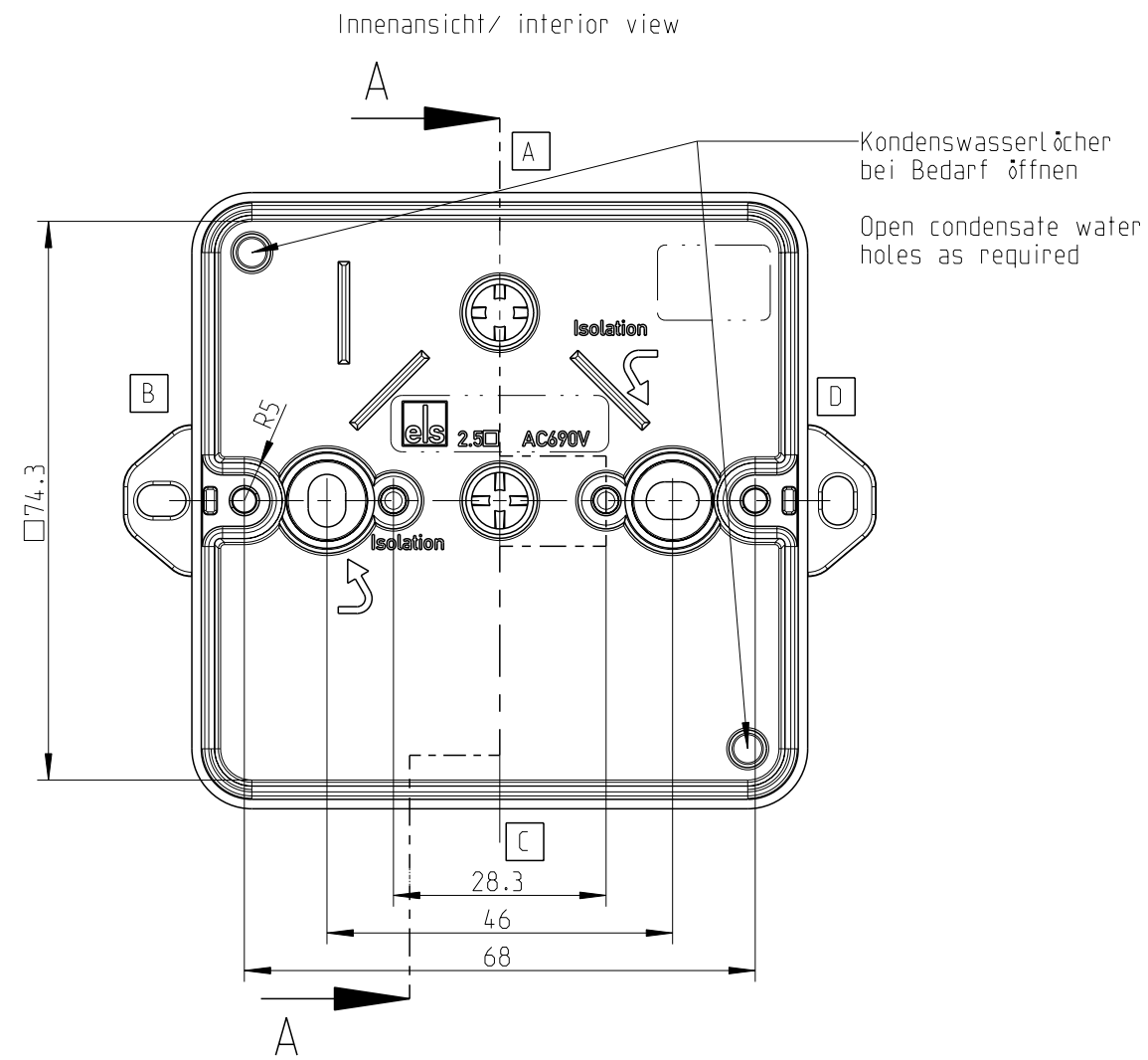
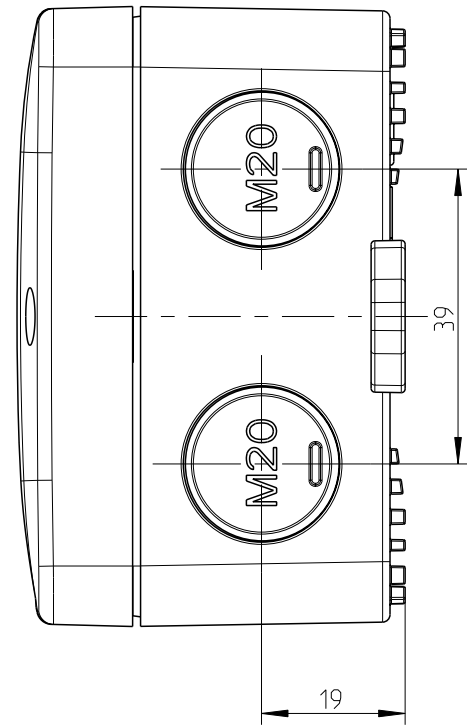
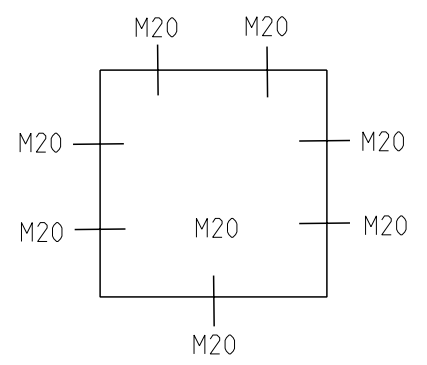
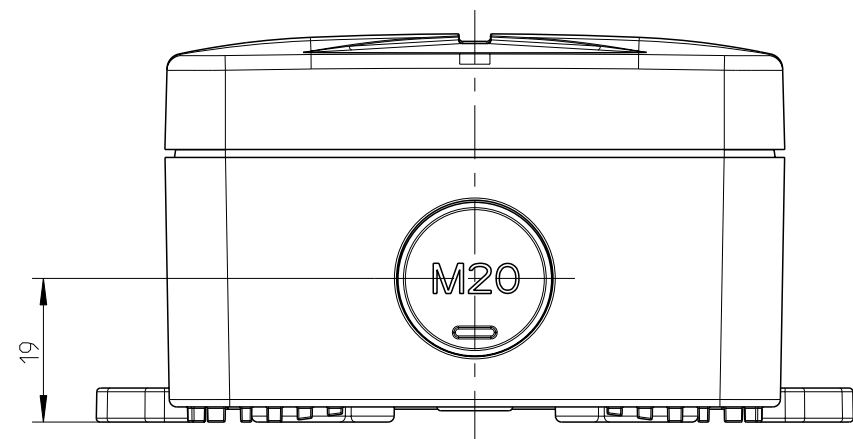


1:2



Nicht bemaßte Befestigungspunkte und Maße können dem DXF entnommen werden

Not dimensioned fastening points and dimensions can be found in the DXF

Schutzvermerk ISO 16016 beachten. Refer to protection notice ISO 16016. Maßstab: 1:1

	Massblatt	
	Abox-m 025 AB	
M-808-907-01		
2 Freigabe	06.02.17	

©Garenne Model: M-808-907-01-LAB ©Garenne Zeichnung: M-808-907-01-LAB