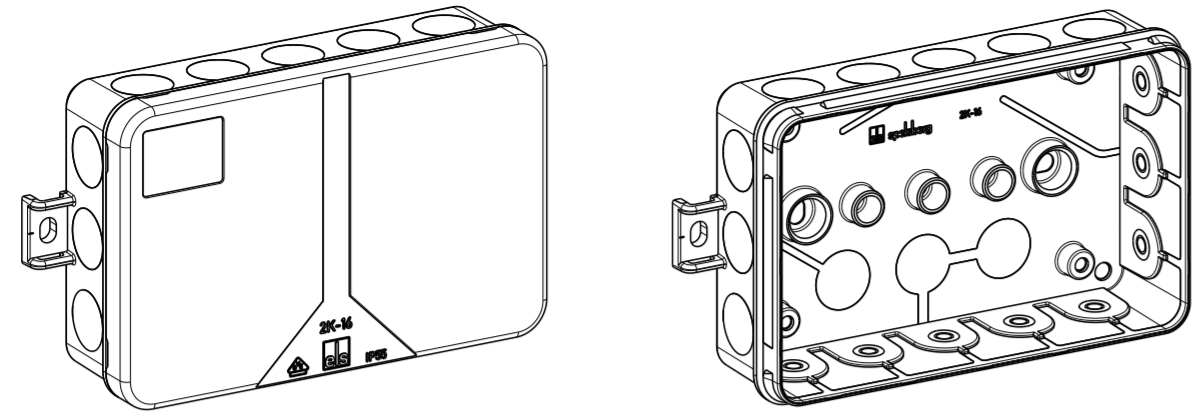
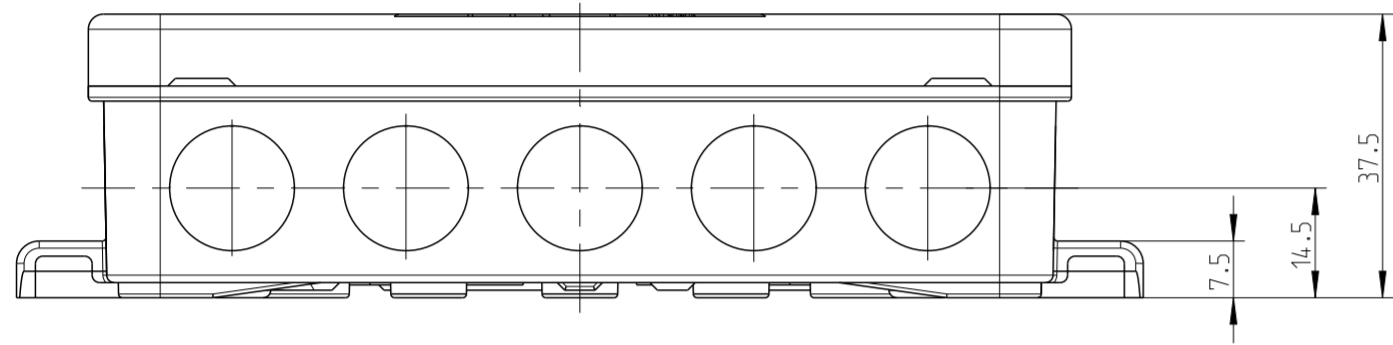


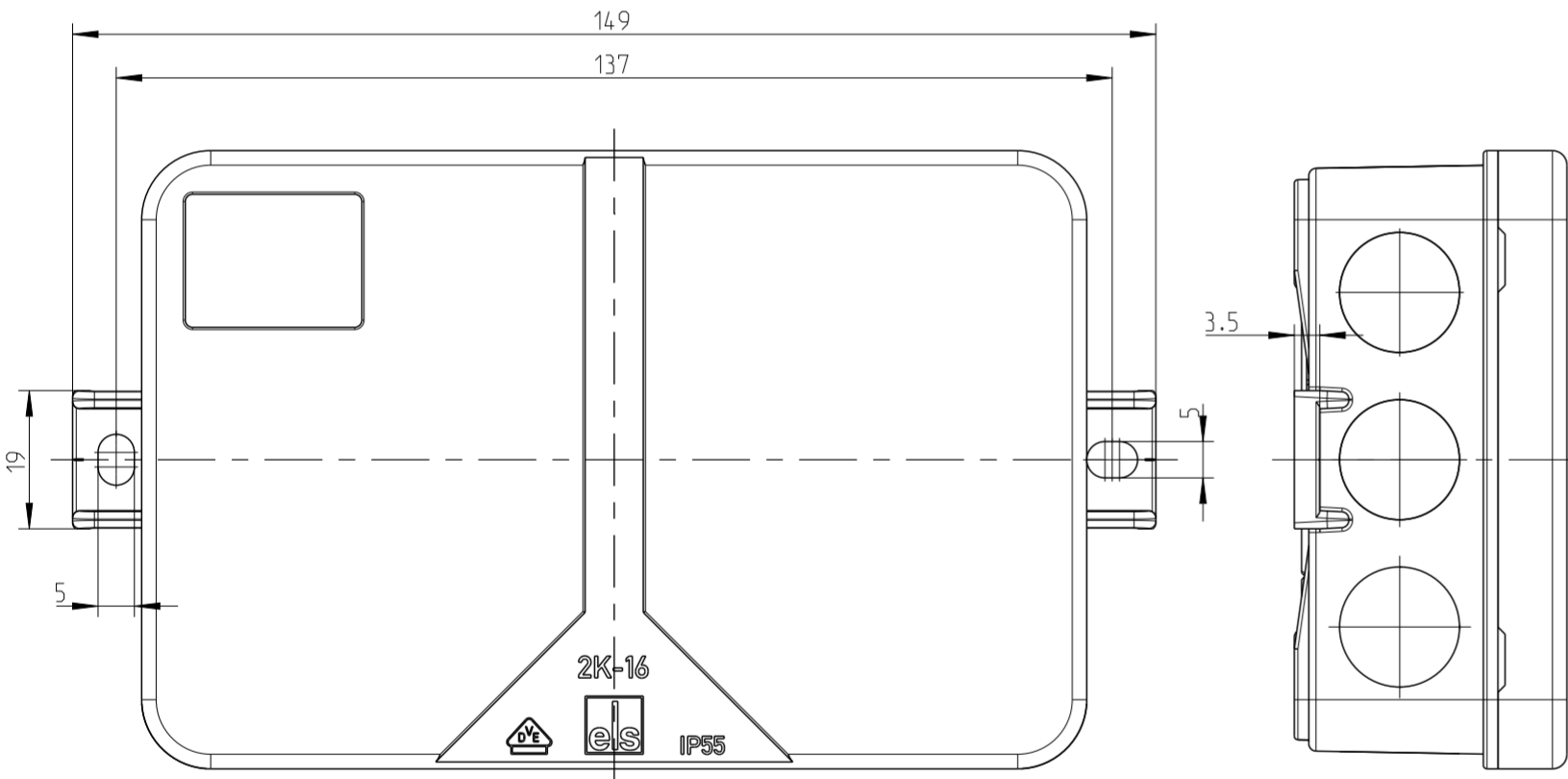
2K-16 AB



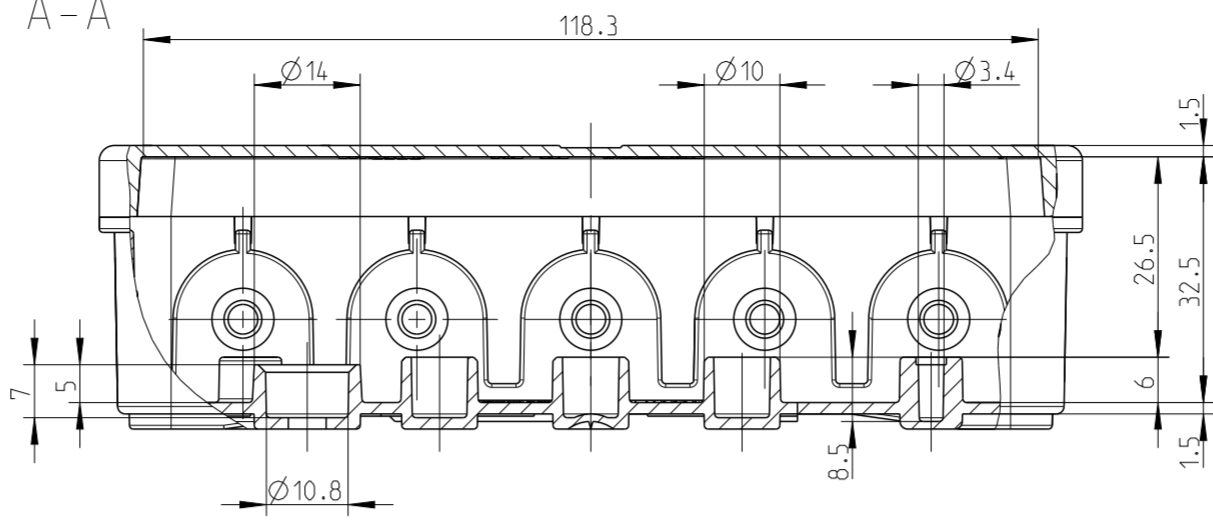
1:2



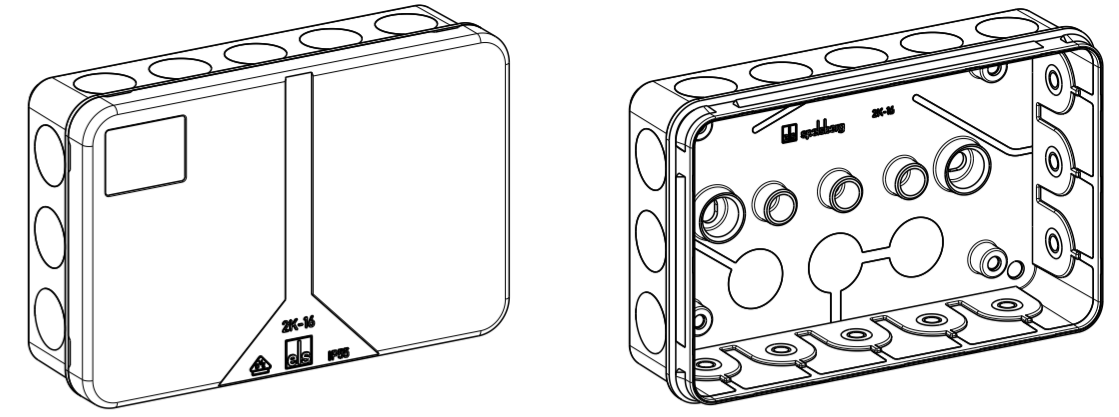
Innenansicht
interior view



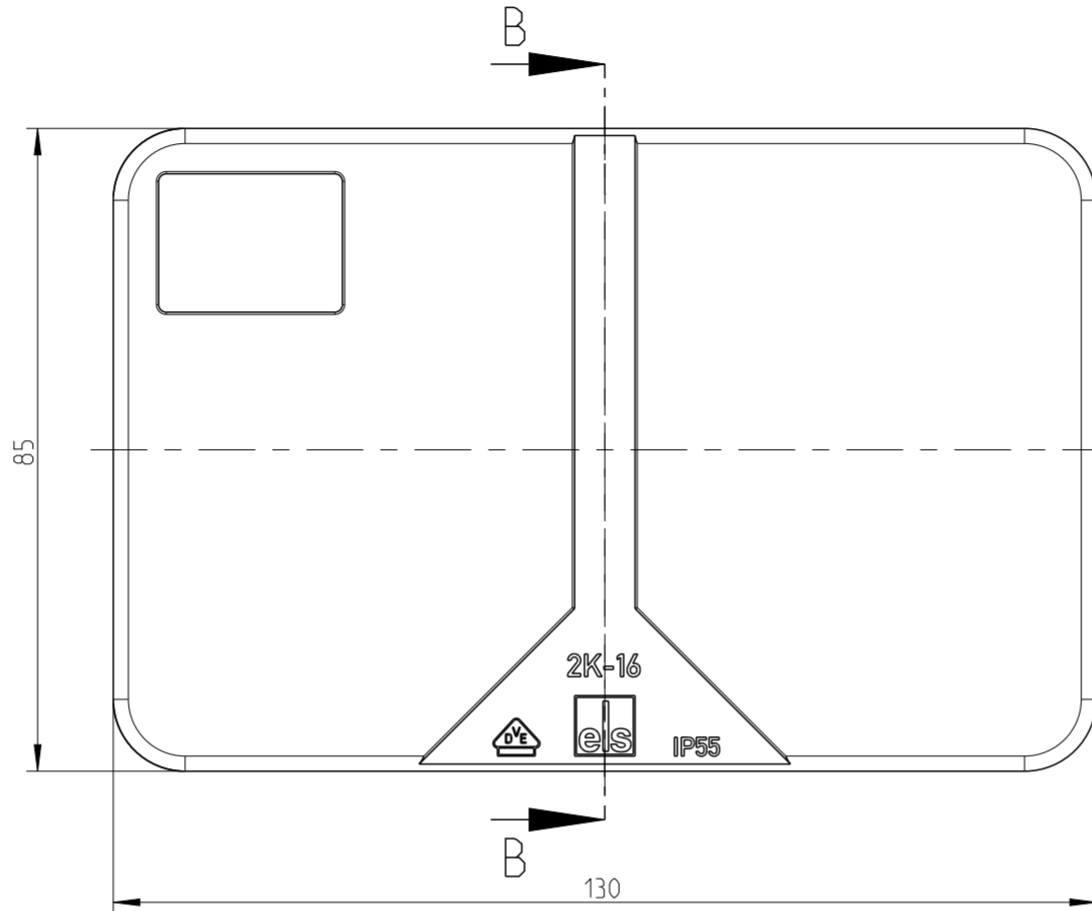
A-A



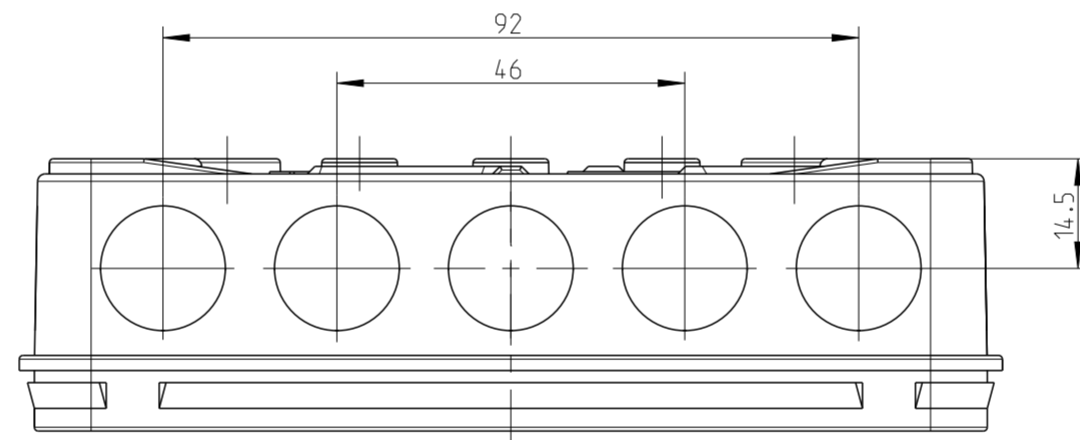
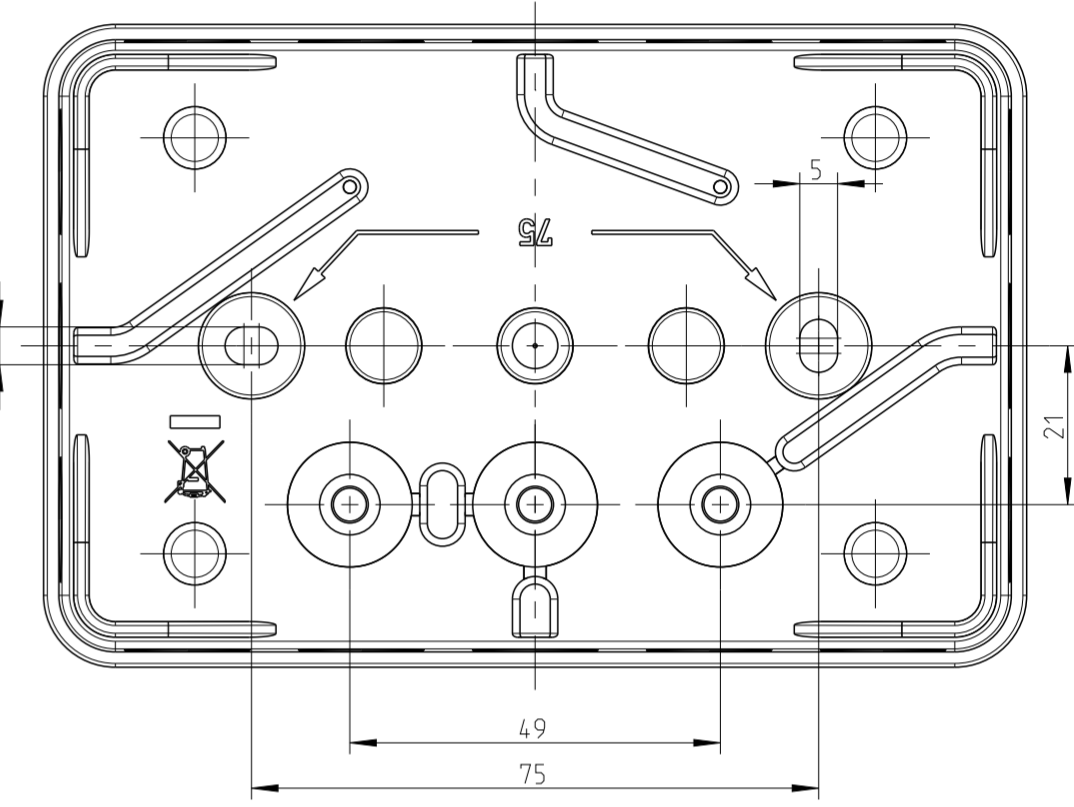
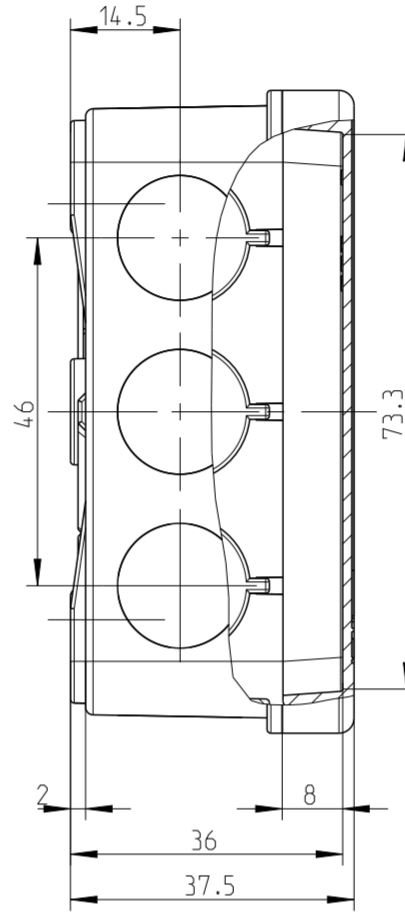
2K-16



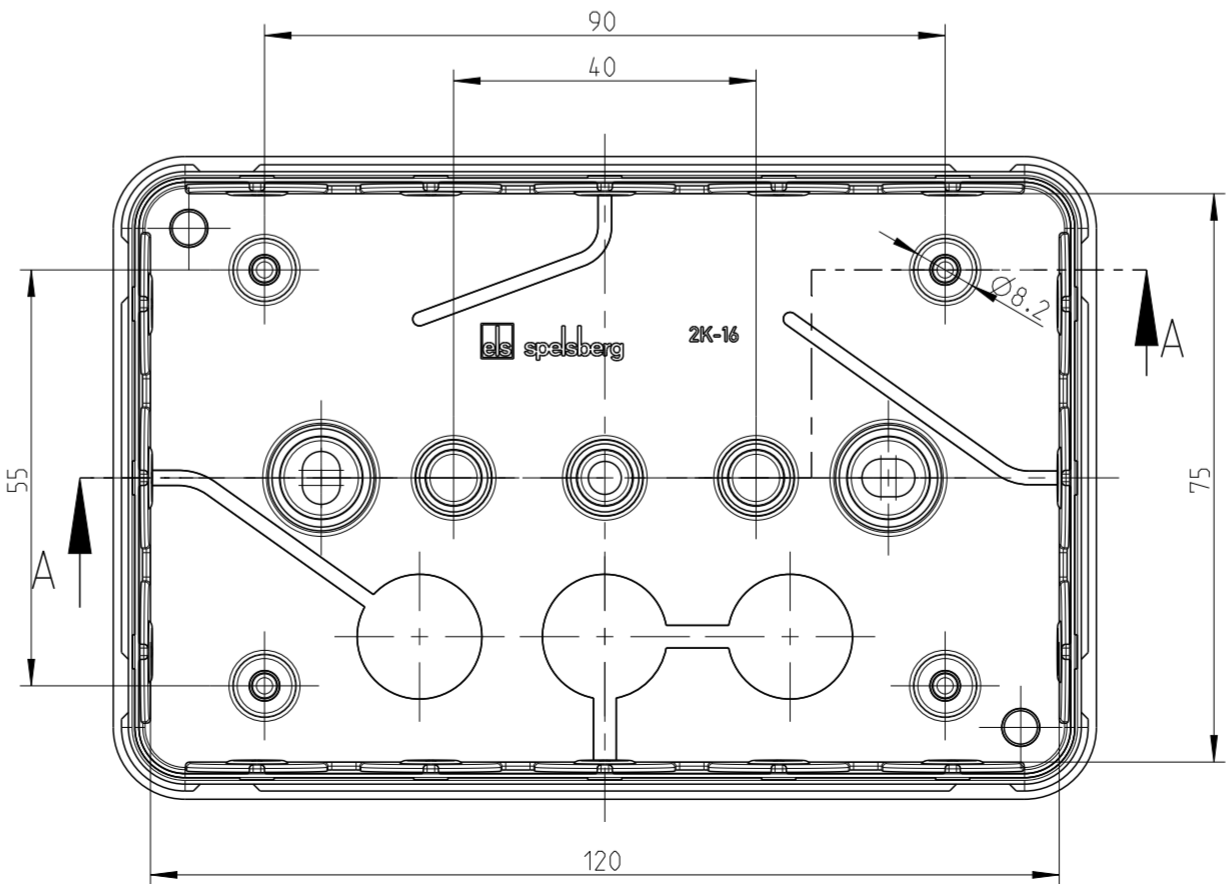
1:2



B-B



Innenansicht
interior view



fehlende Bemaßungen können dem DXF entnommen werden
missing dimensions are provided in the DXF

Schutzvermerk ISO 16016 beachten. Refer to protection notice ISO 16016. Maßstab: 1:1