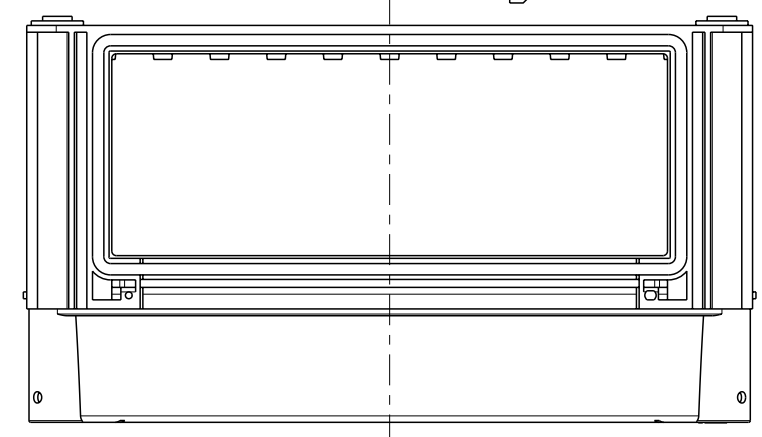
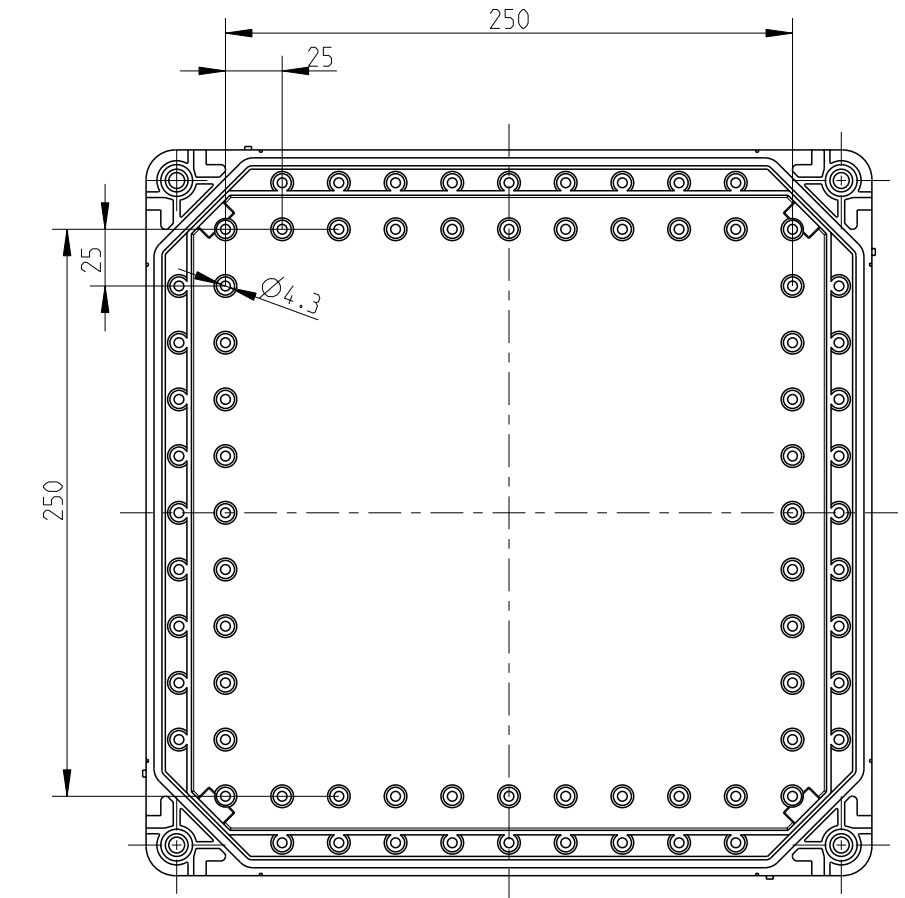
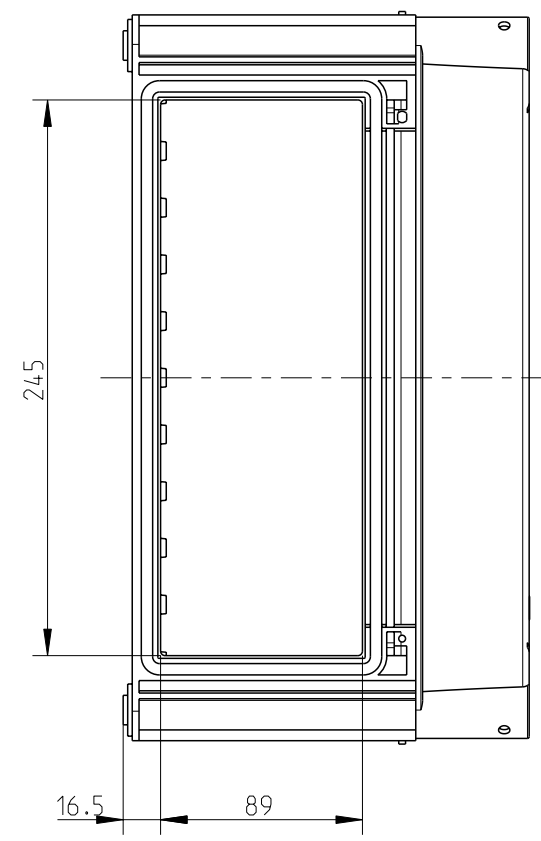
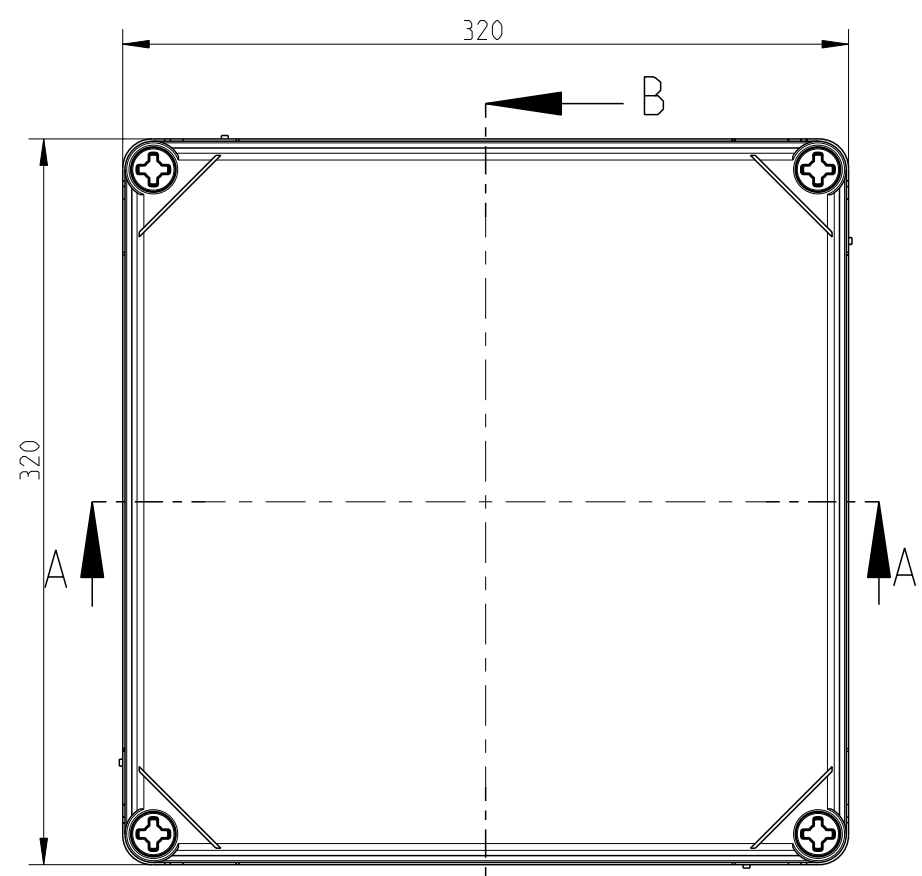
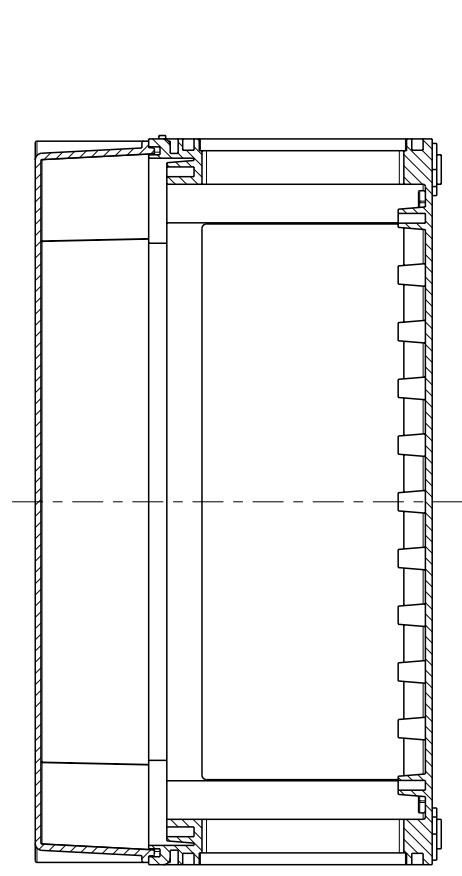


Innenansicht  
interior view

B-B



Schutzvermerk ISO 16016 beachten. Refer to protection notice ISO 16016. Maßstab: 3:10



Maßblatt/Dimension sheet  
Leergehäuse/ Empty enclosure  
M-GTi-2

