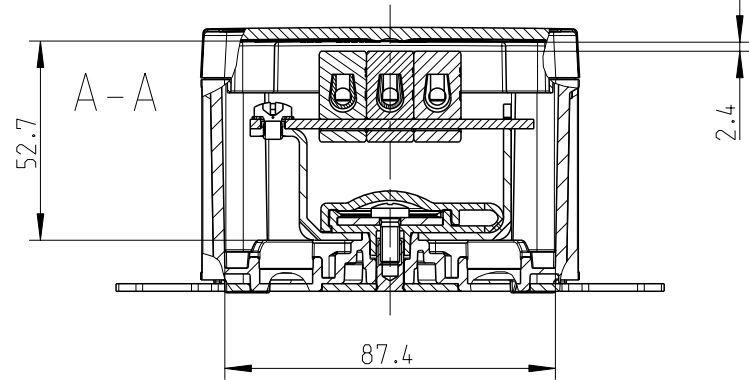
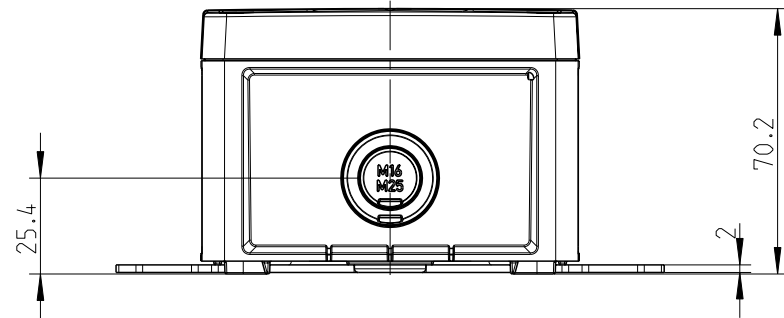
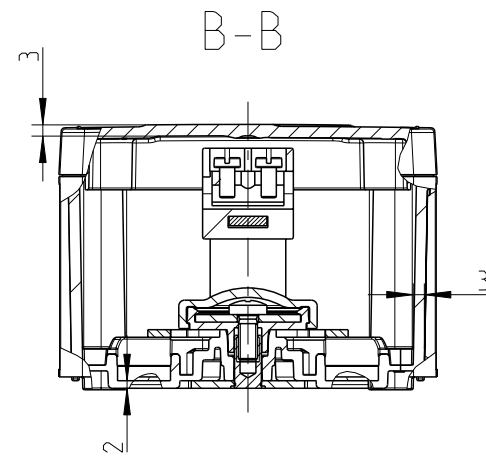


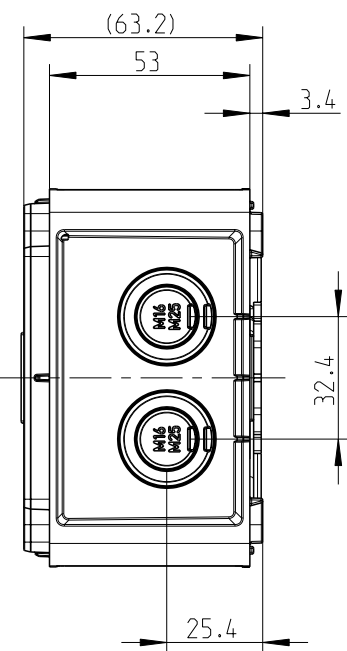
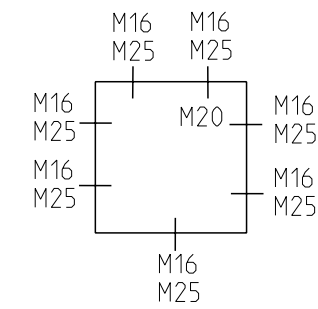
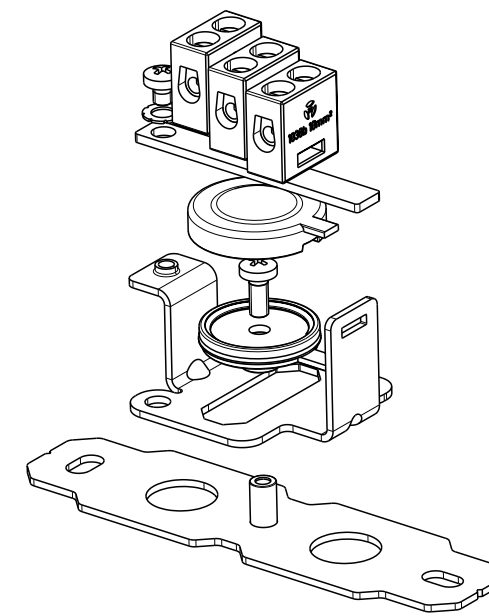
3:10



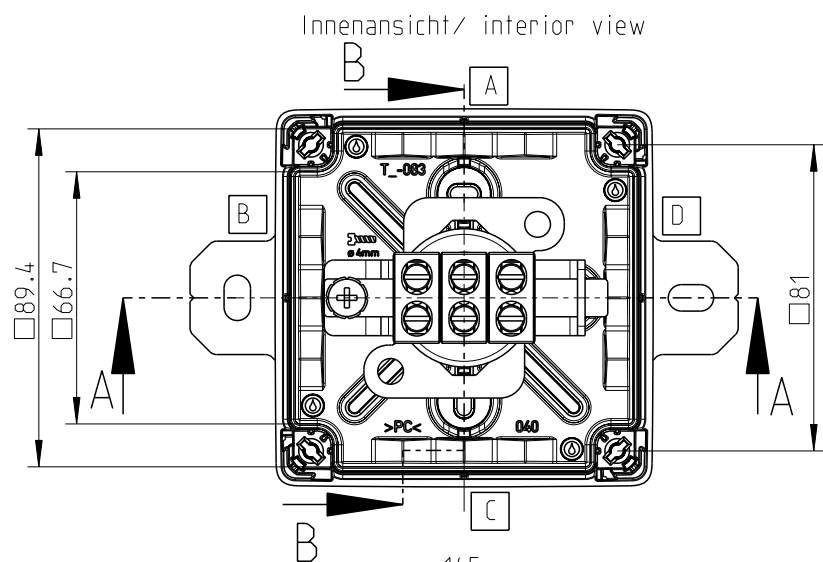
A-A



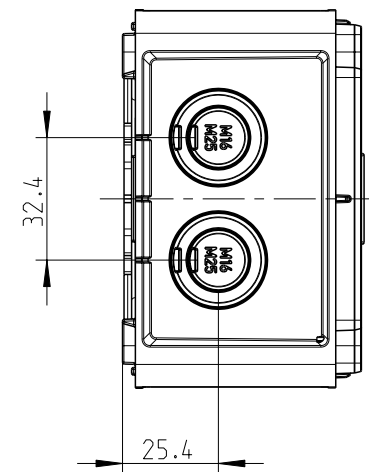
B-B



25.4

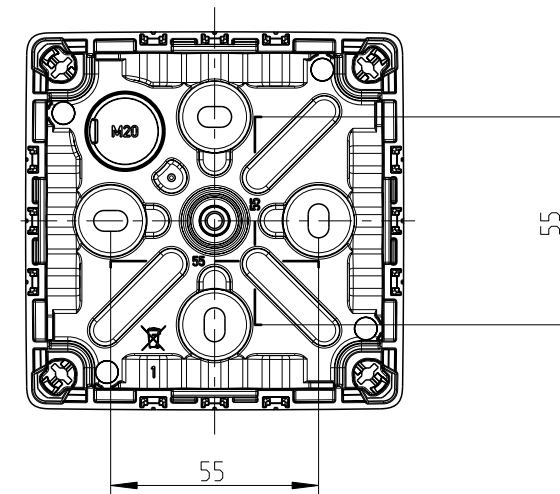


Innenansicht/ interior view

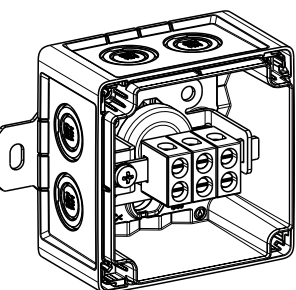


32.4

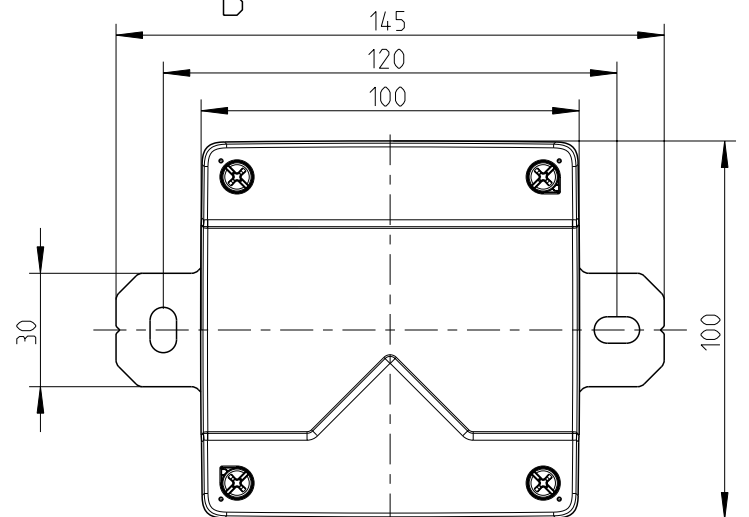
25.4



55

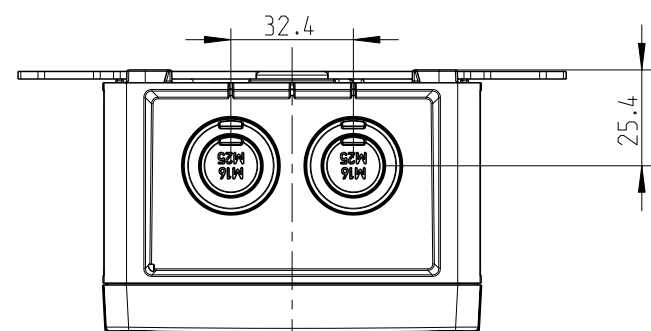


3:10



30

100



32.4

25.4

Fehlende Maße können dem DXF entnommen werden

missing dimensions are provided in the DXF

Schutzvermerk ISO 16016 beachten. Refer to protection notice ISO 16016. Maßstab: 1:2



Massblatt/ dimension sheet

WKE 2 - 3x4²

M-WKE-2-3x4²

A3

