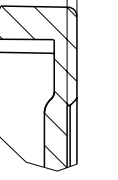
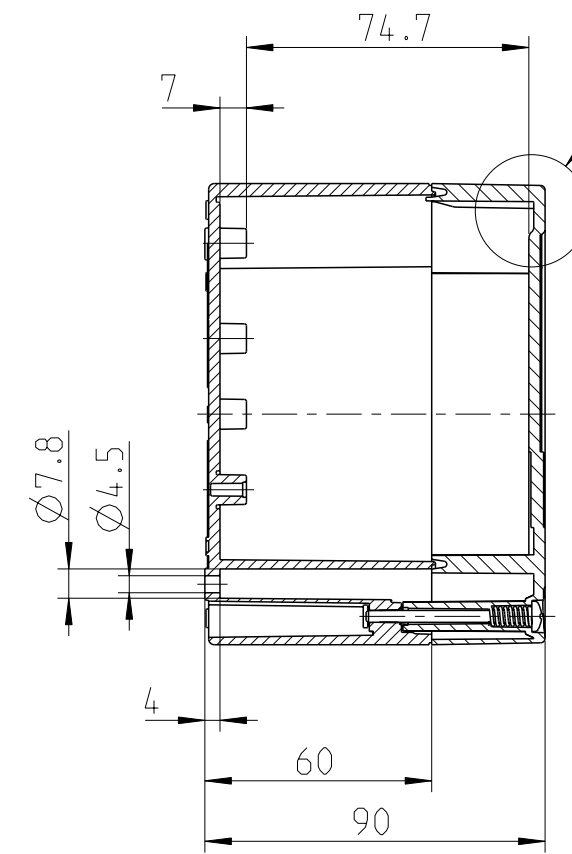
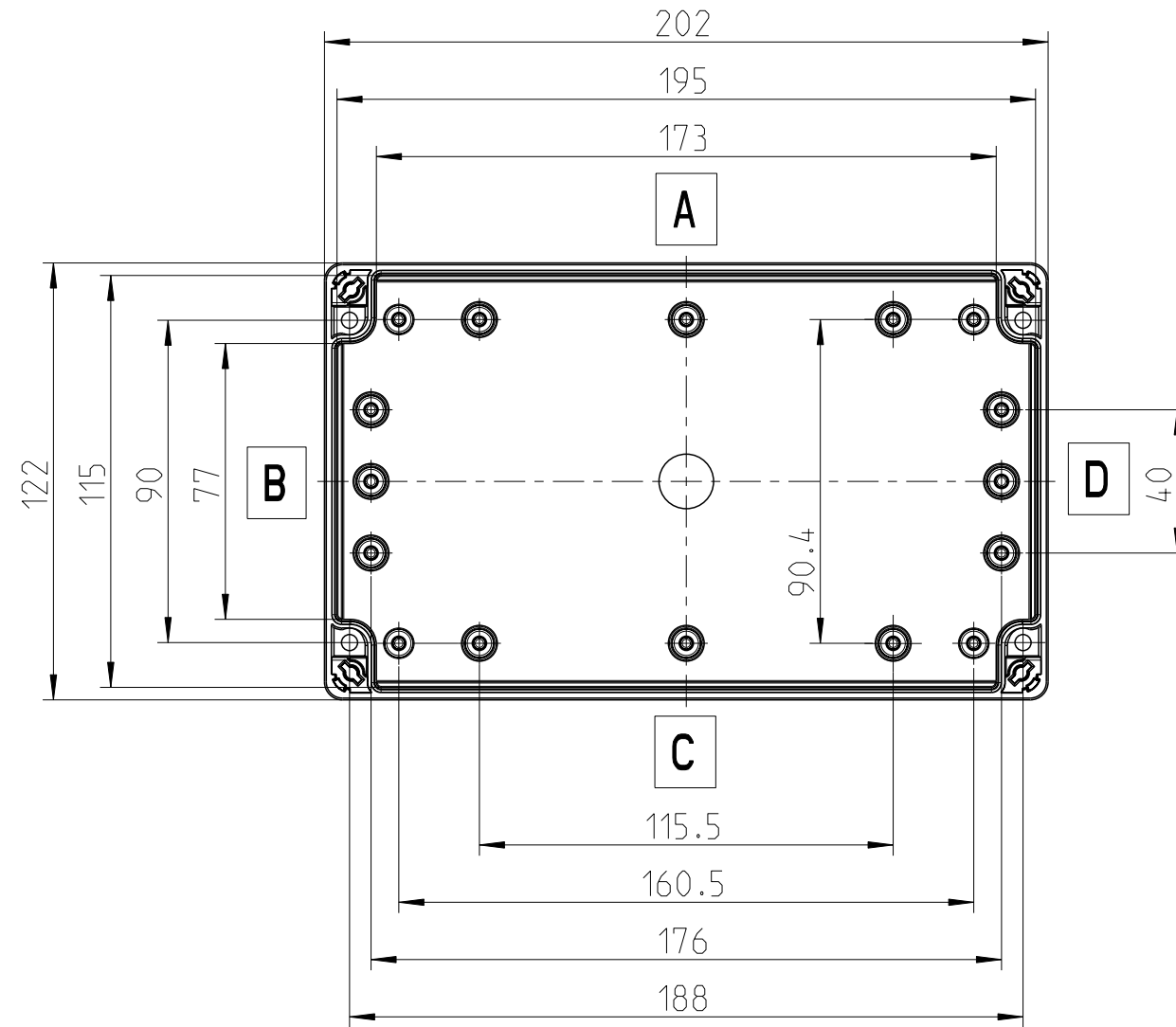


Innenansicht/ interior view

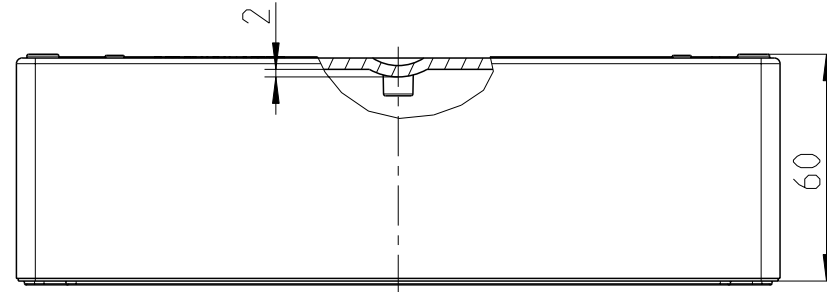
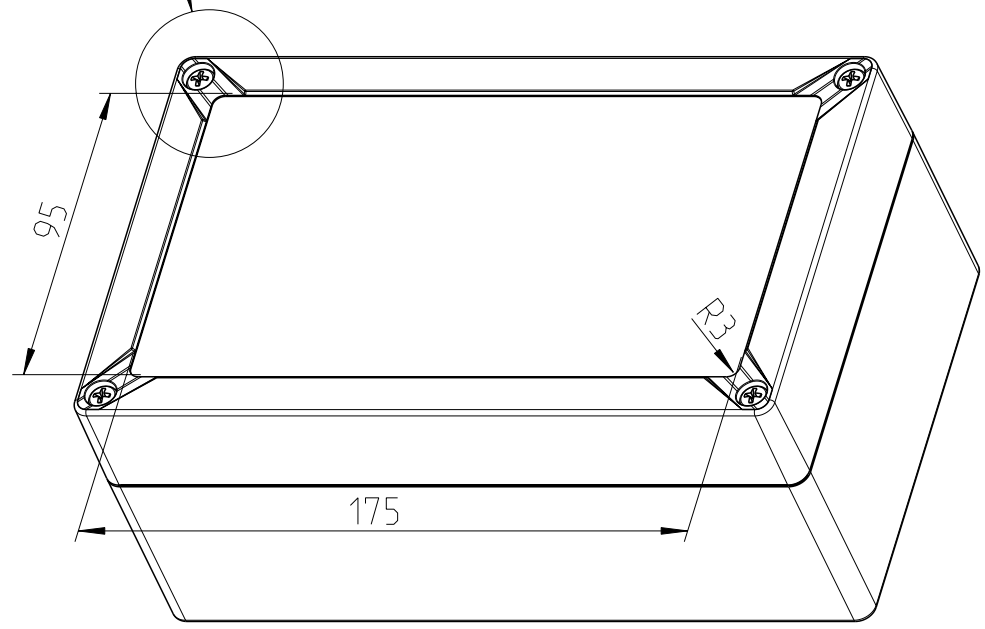
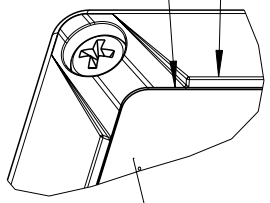
0.4-1.3



X
1:1



t=0.4 t=1.3



fehlende Bemaßungen können dem DXF entnommen werden
missing dimensions are provided in the DXF

Schutzvermerk ISO 16016 beachten. Refer to protection notice ISO 16016. Maßstab: 1:2



Massblatt/ Dimension sheet

TG 2012-9

M-100-908-01

1 Freigabe 18.03.13

(Dateiname Modell:) M-100-908-01-8669

(Dateiname Zeichnung:) M-100-908-01-8669

A3

