

Innenansicht/ interior view

A

B

C

D

E

F

A

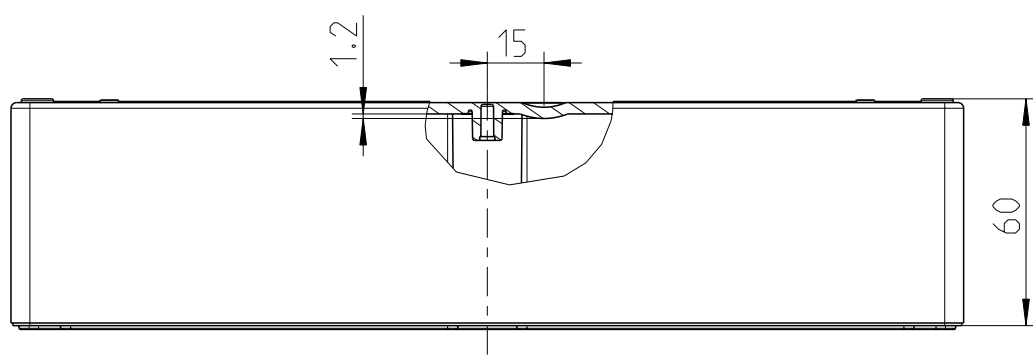
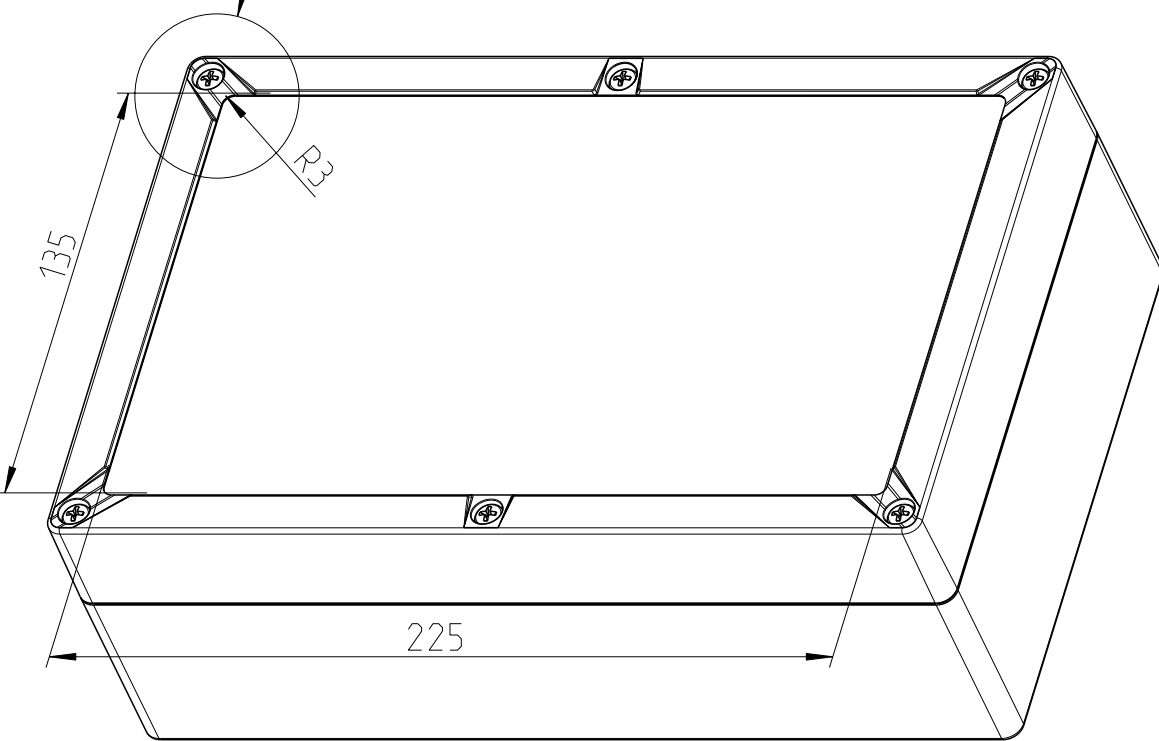
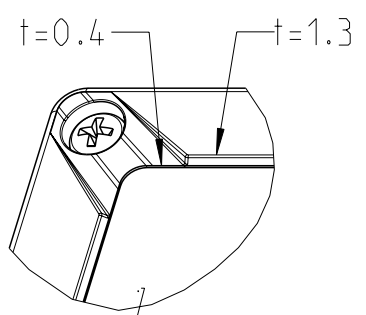
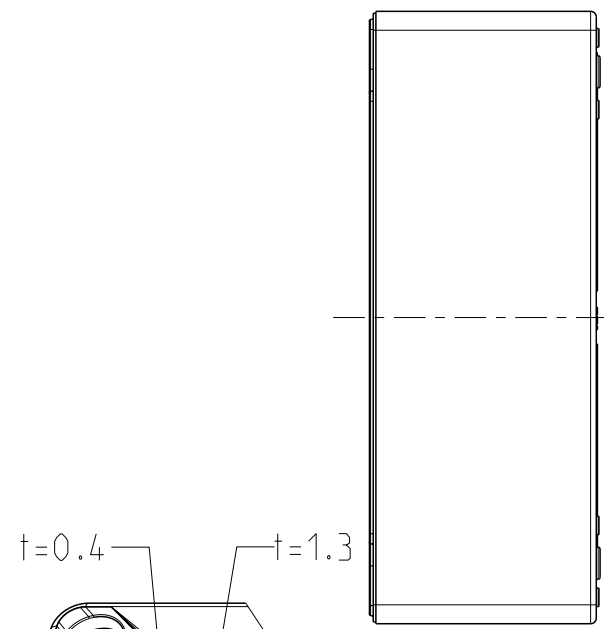
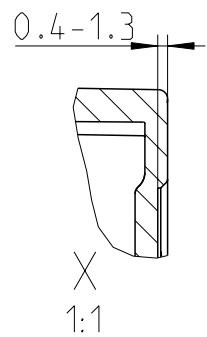
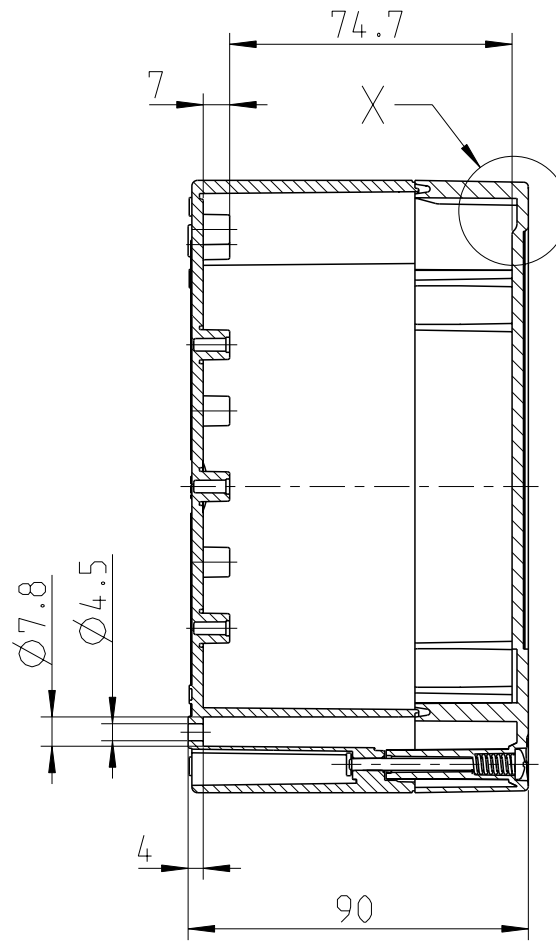
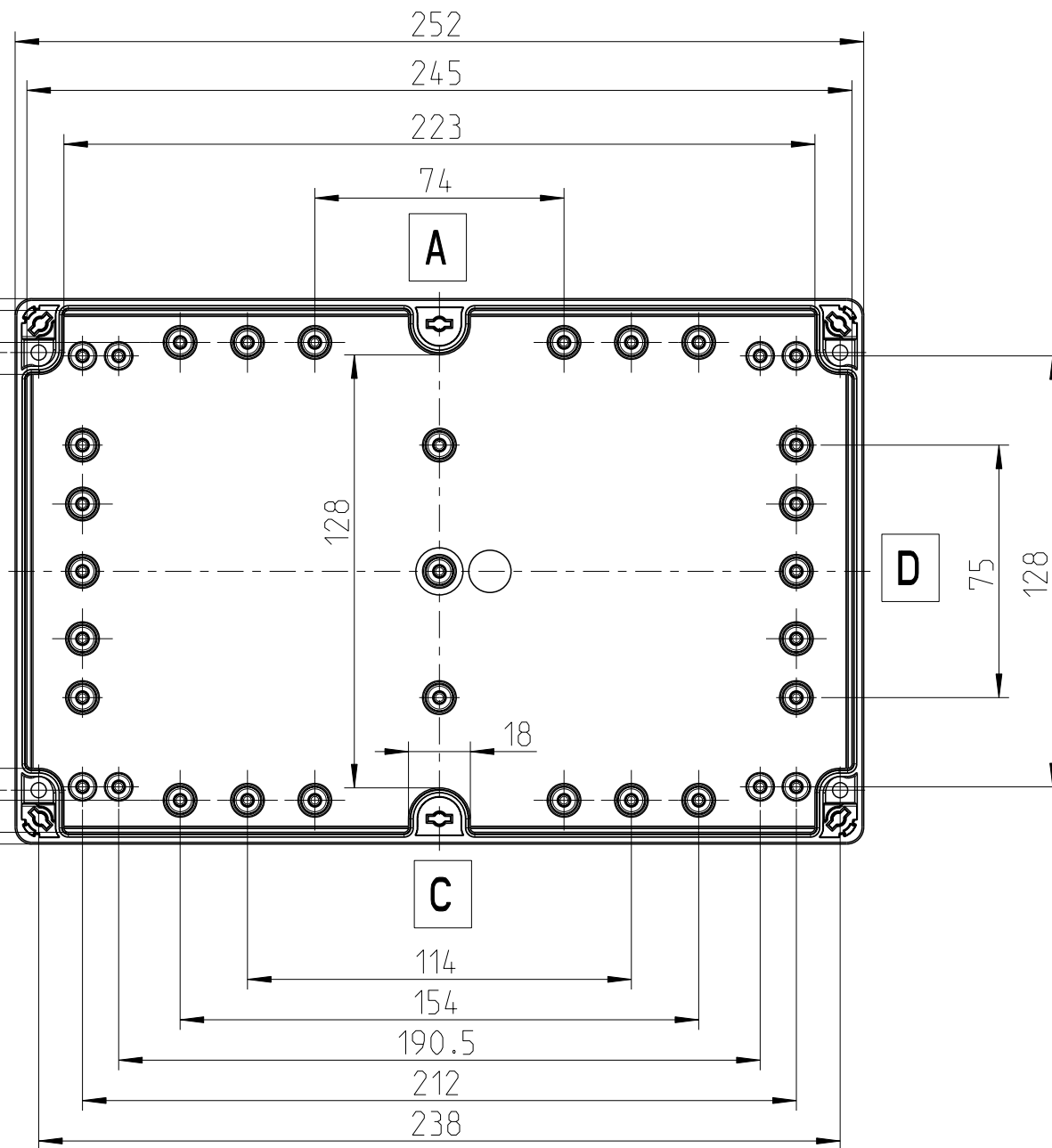
B

C

D

E

F



fehlende Bemaßungen können dem DXF entnommen werden  
missing dimensions are provided in the DXF

Schutzvermerk ISO 16016 beachten. Refer to protection notice ISO 16016. Maßstab: 1:2

**els spelsberg** Massblatt/ Dimension/sheet  
TG 2516-9  
M-100-412-01

1 Freigabe 18.03.13

(Dateiname Modell:) M-100-412-01-8671 (Dateiname Zeichnung:) M-100-412-01-8671

A3