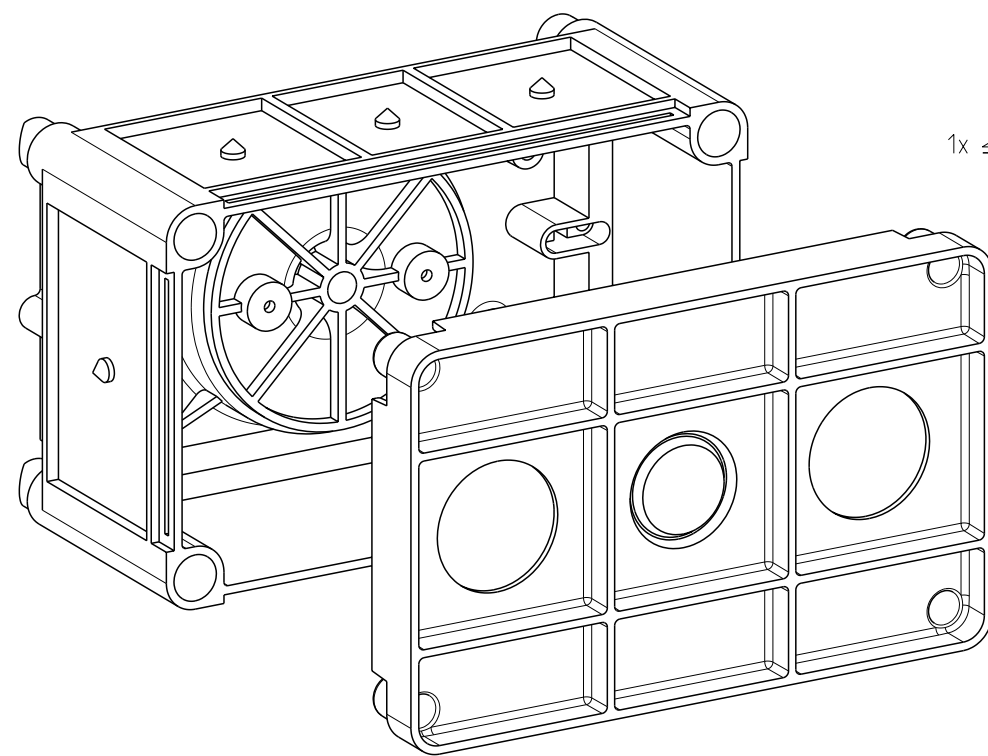
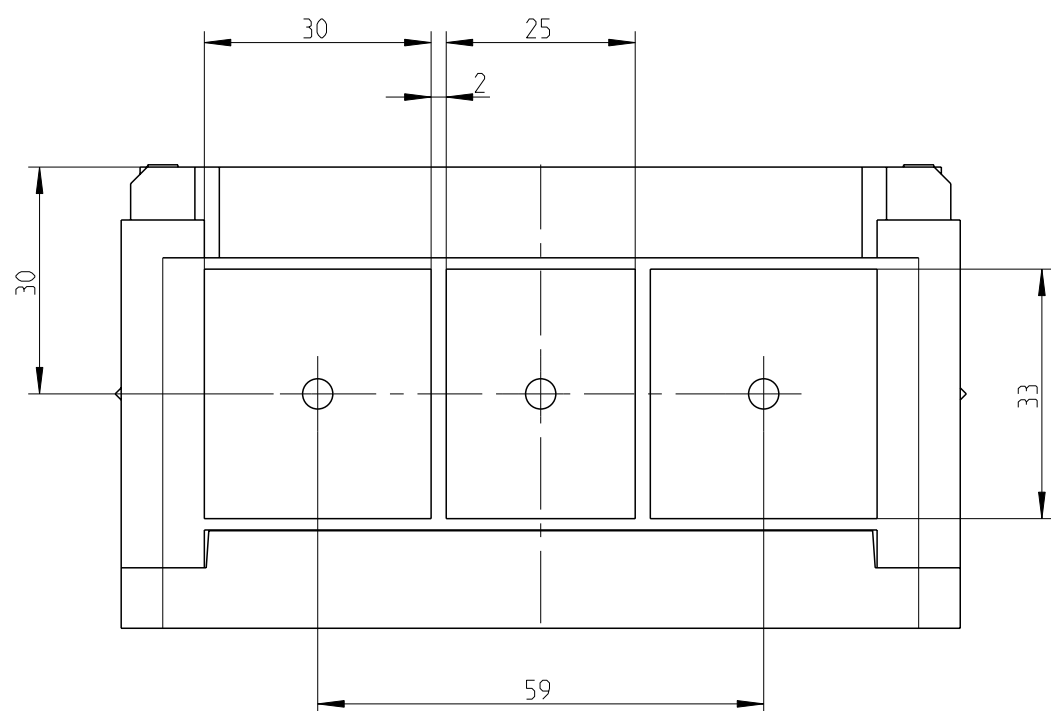
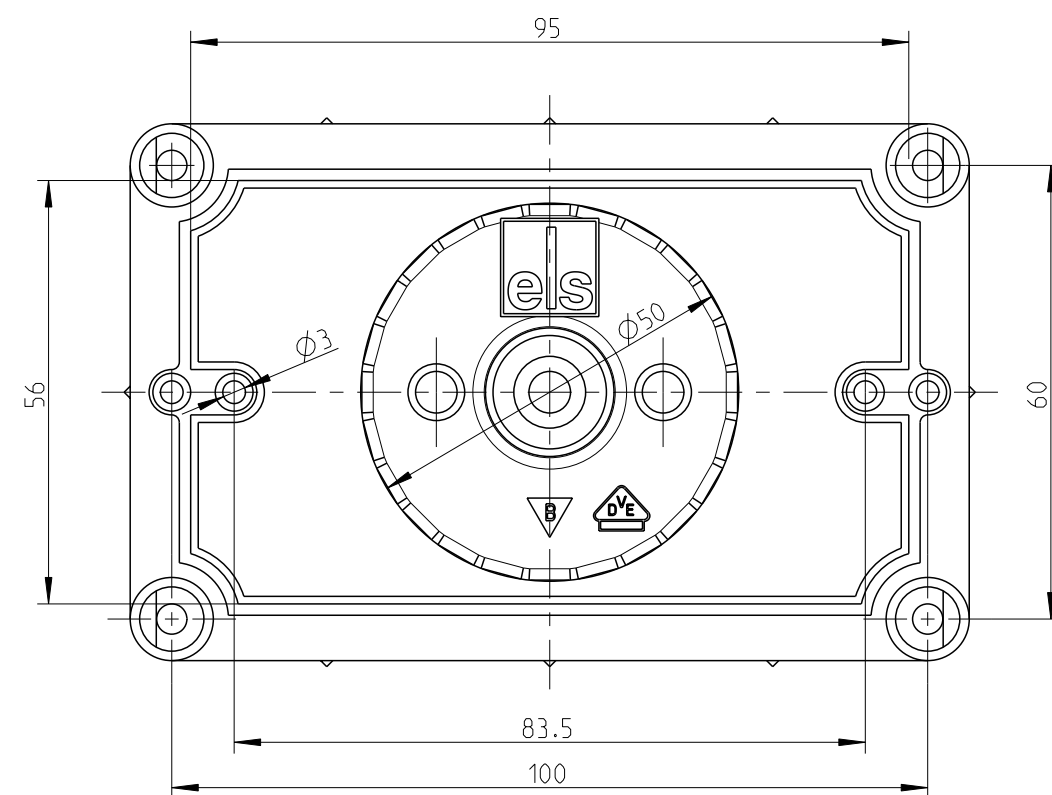
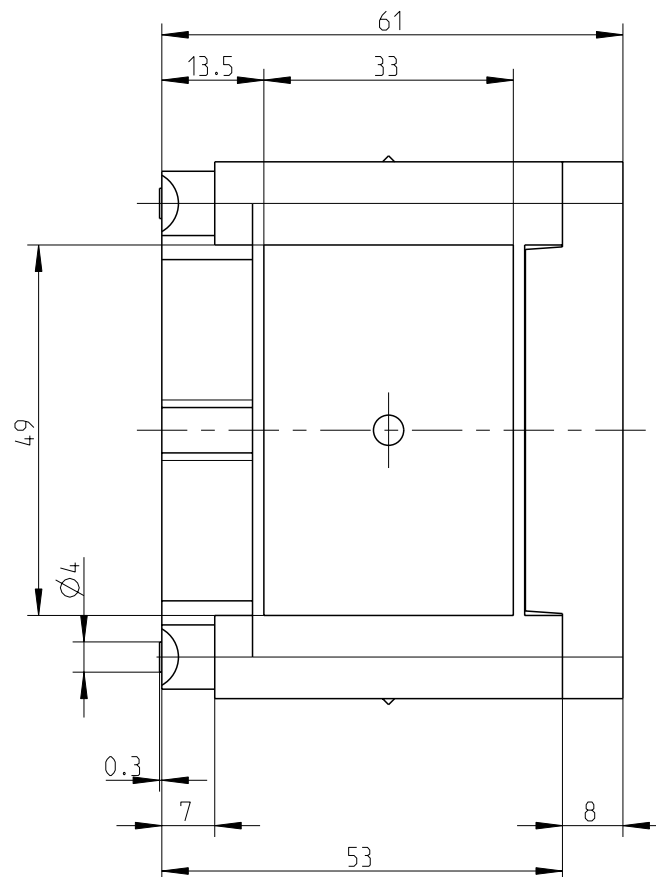
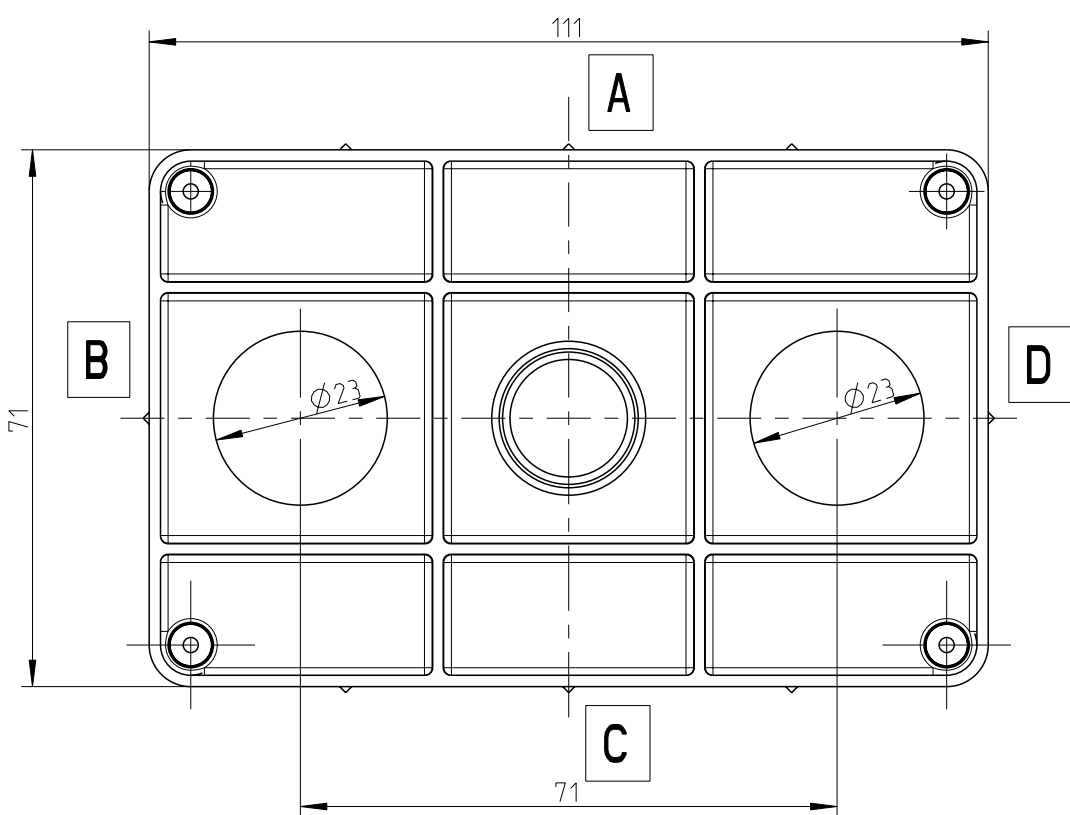
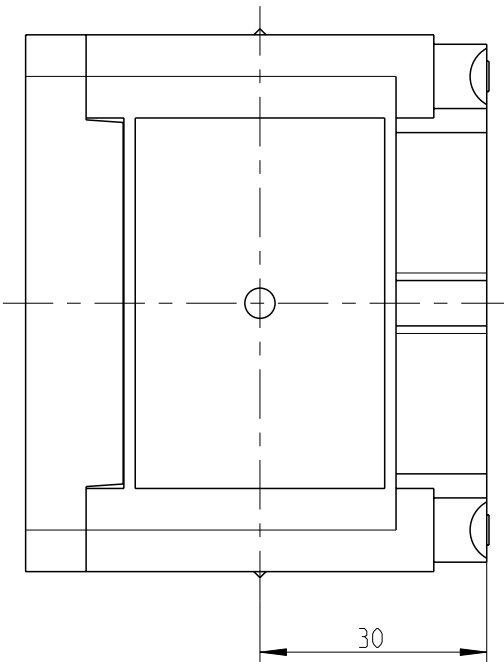
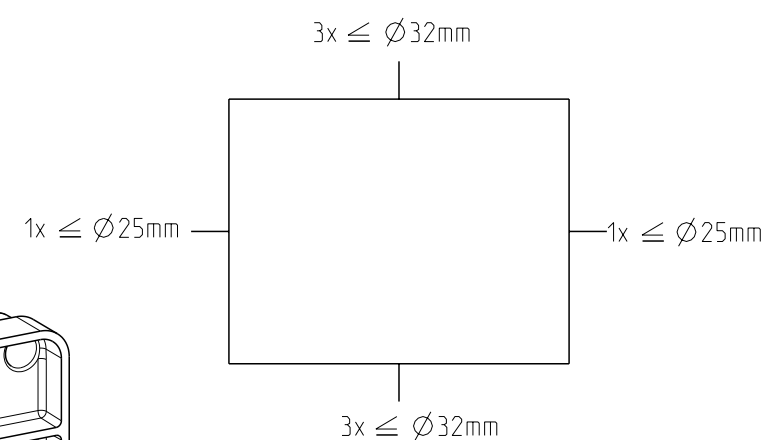


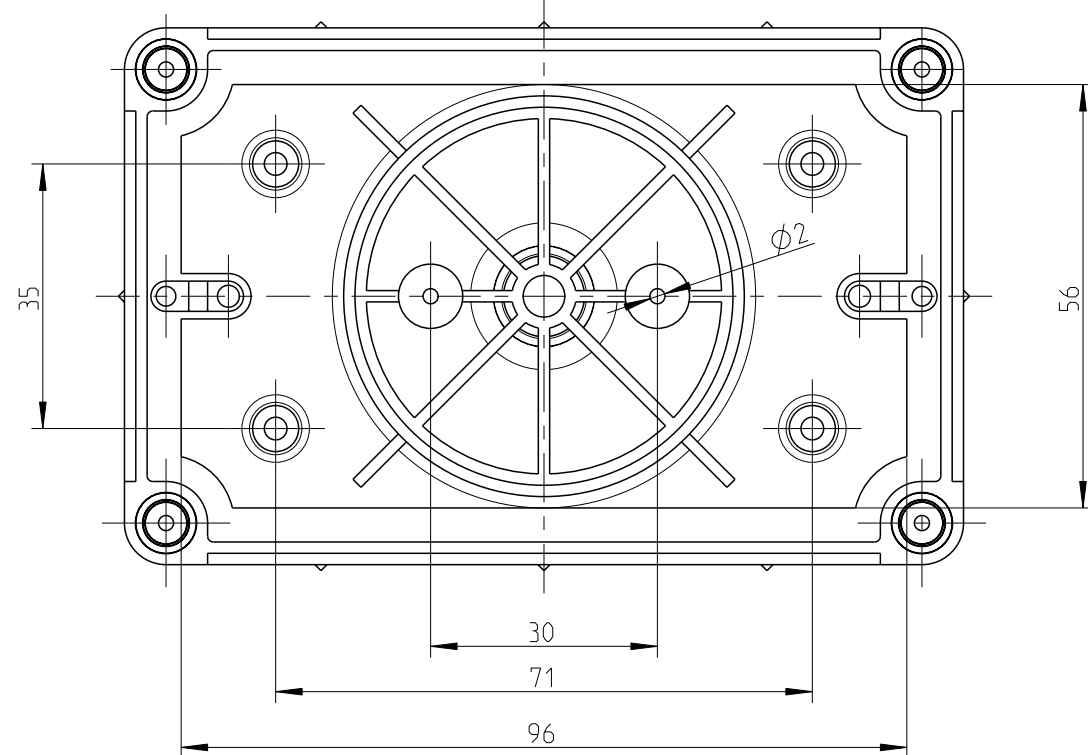
4:5



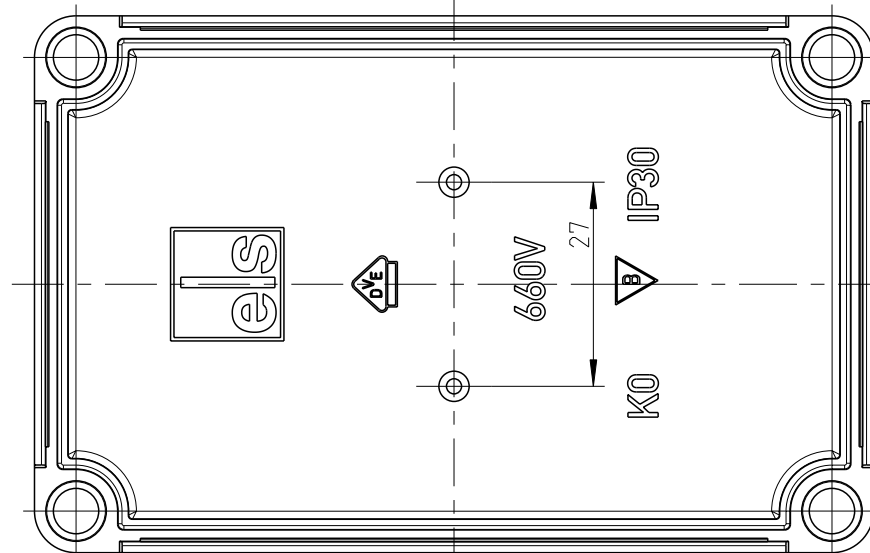
4:5



Innenansicht Kasten /
interior view of the box



Innenansicht Boden /
interior view ground



Fehlende Bemaßungen können dem DXF entnommen werden
missing dimensions are provided in the dxf