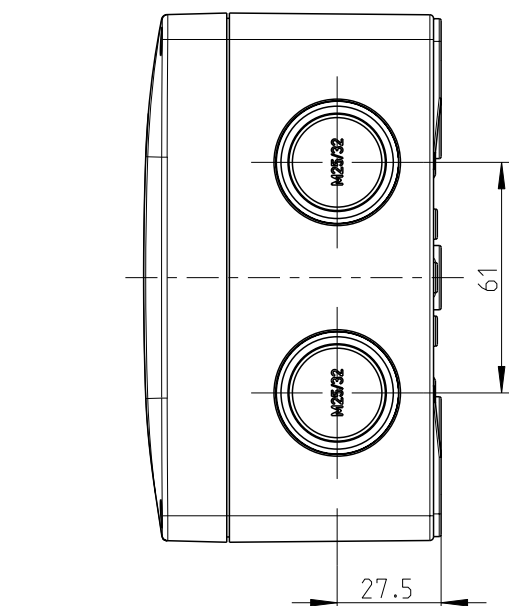
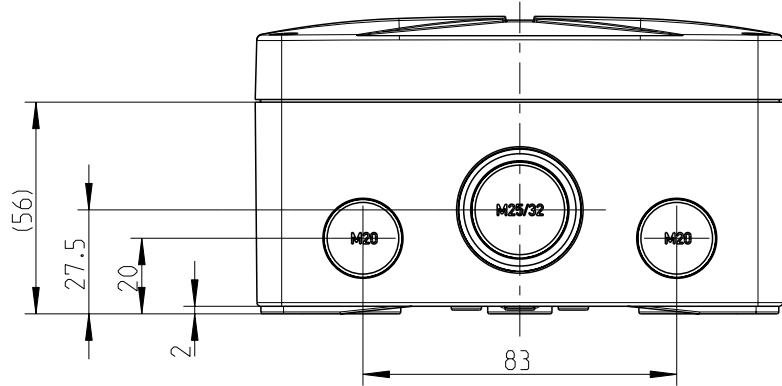
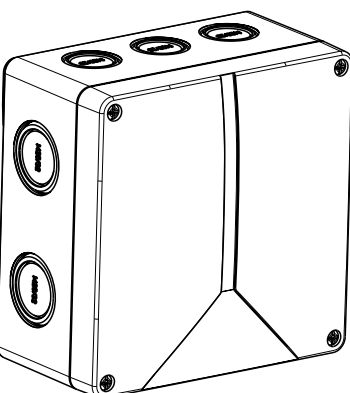
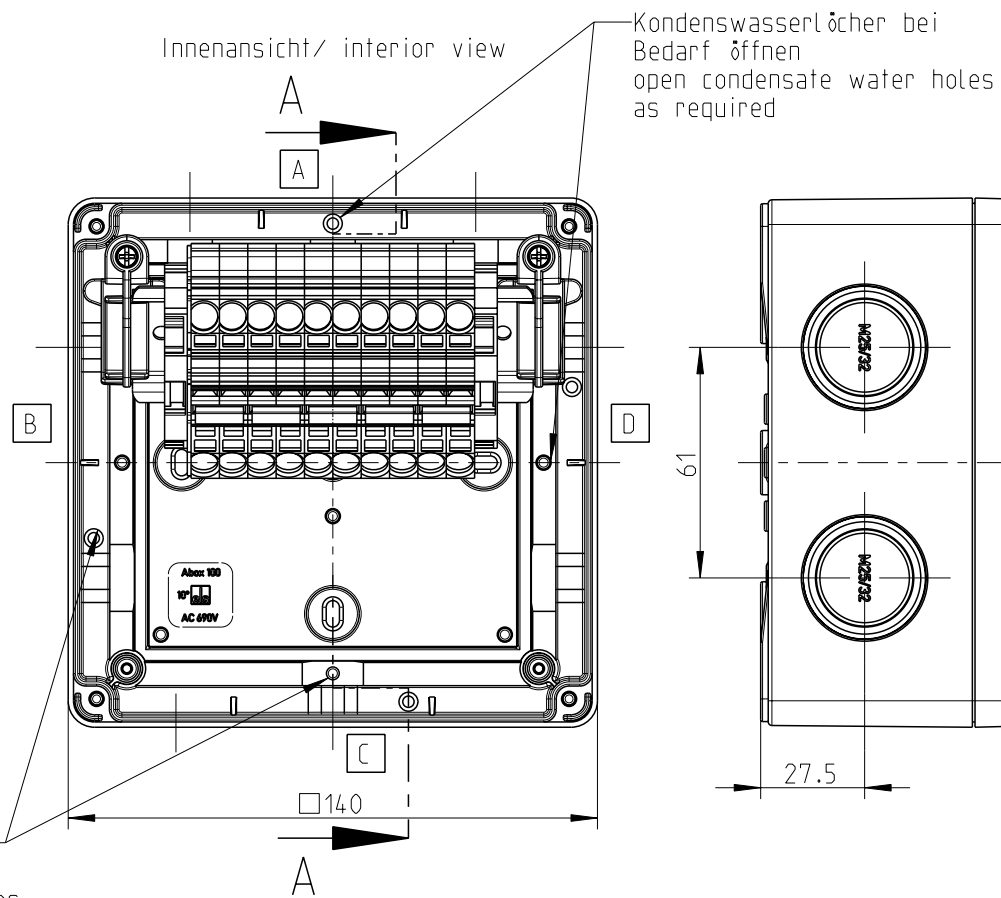


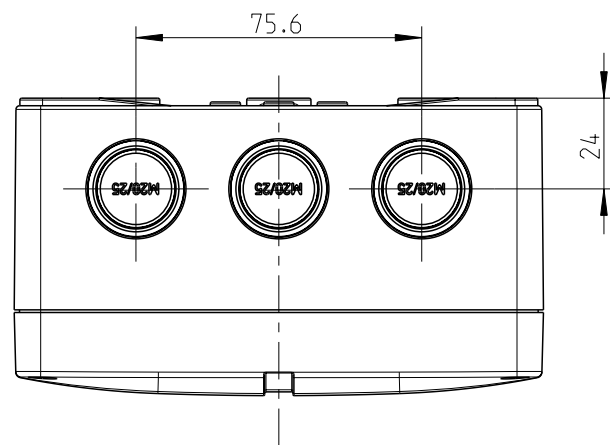
3:10



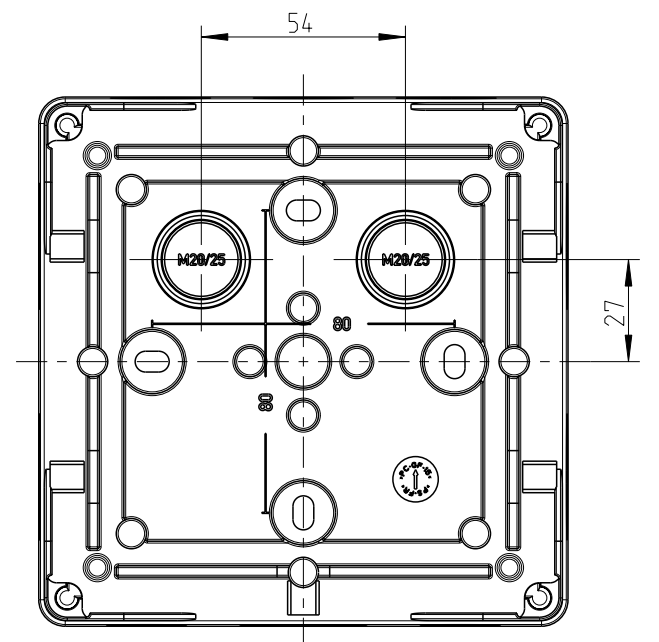
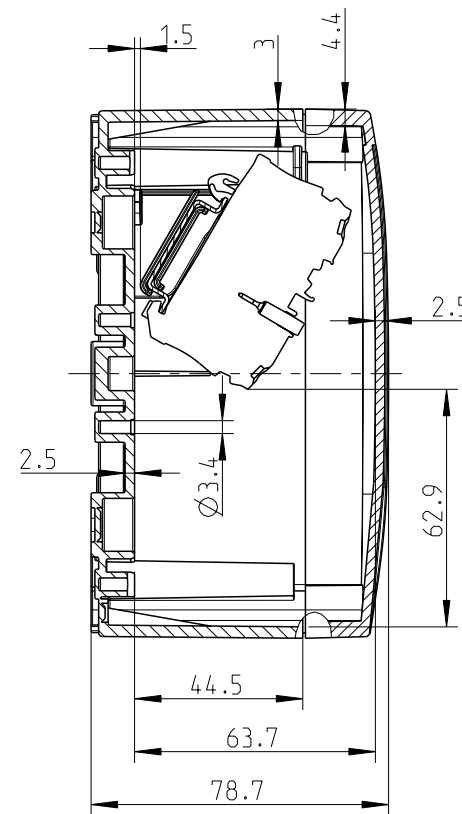
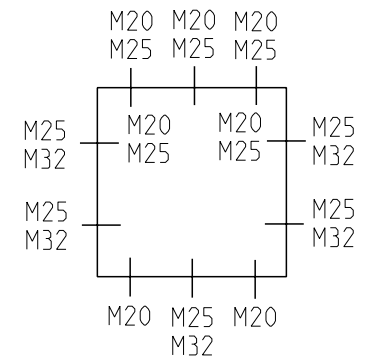
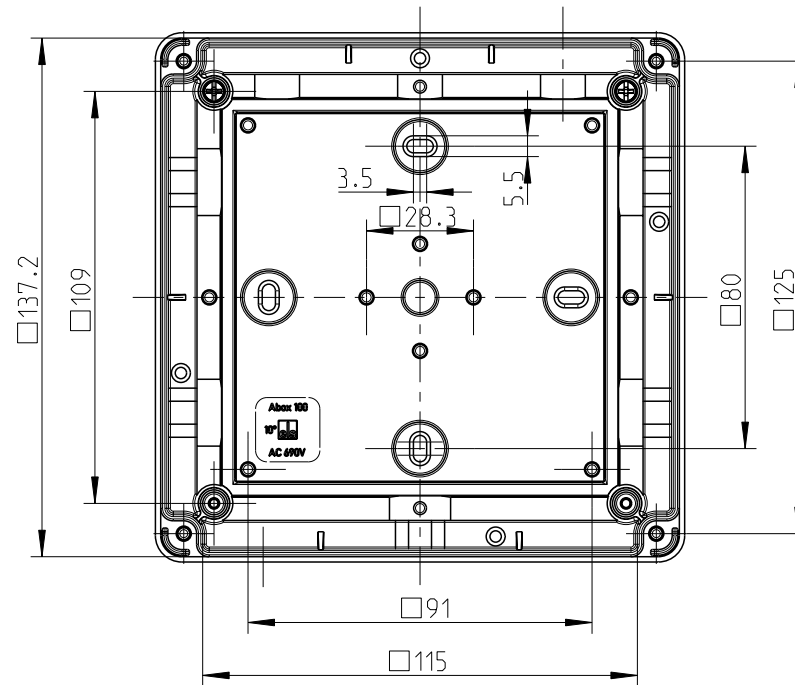
Kondenswasserlöcher bei Bedarf öffnen
open condensate water holes as required



3:10



Vereinfachte Darstellung
simplified depiction



Fehlende Maße können dem DXF entnommen werden

missing dimensions are provided in the DXF

Massblatt:

Abox-i SL-6²
M-490-810-01

Schutzvermerk ISO 16016 beachten. Refer to protection notice ISO 16016. Maßstab: 1:2



Massblatt
Abox SL 6²
M-810-810-01

0 Freigabe 29.08.16

(Dateiname Modell:) M-810-810-01 (Dateiname Zeichnung:) M-810-810-01

