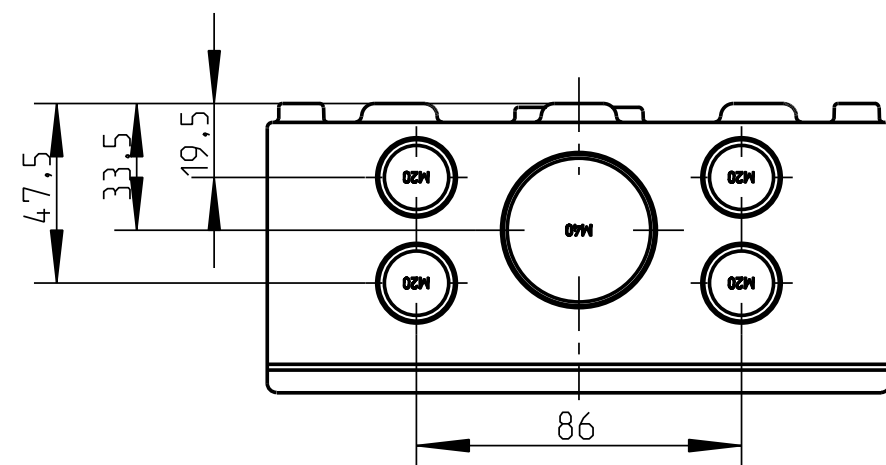
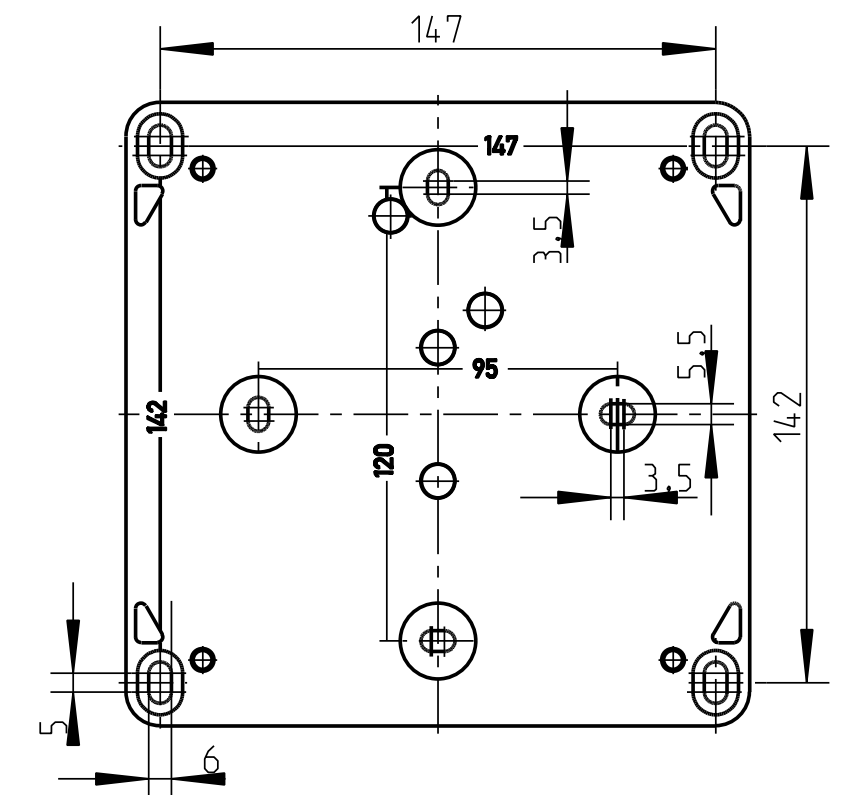
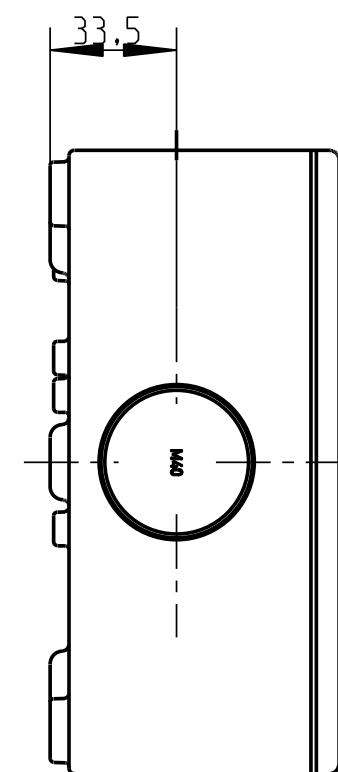
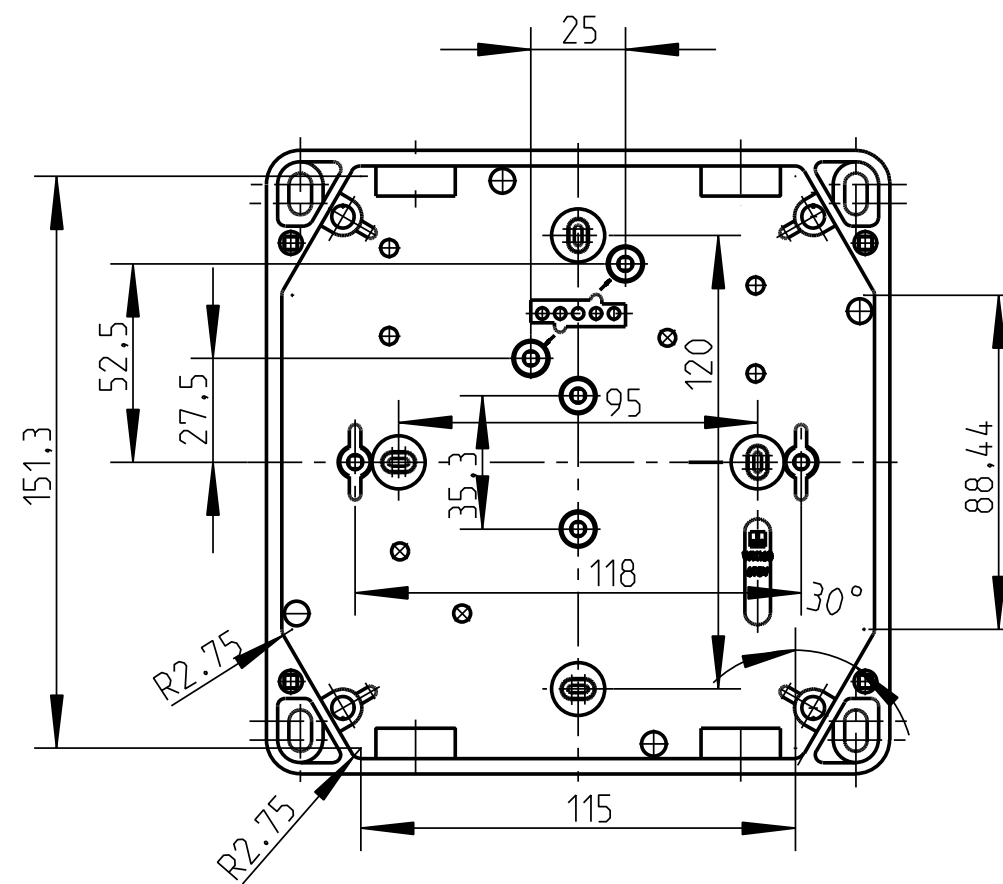
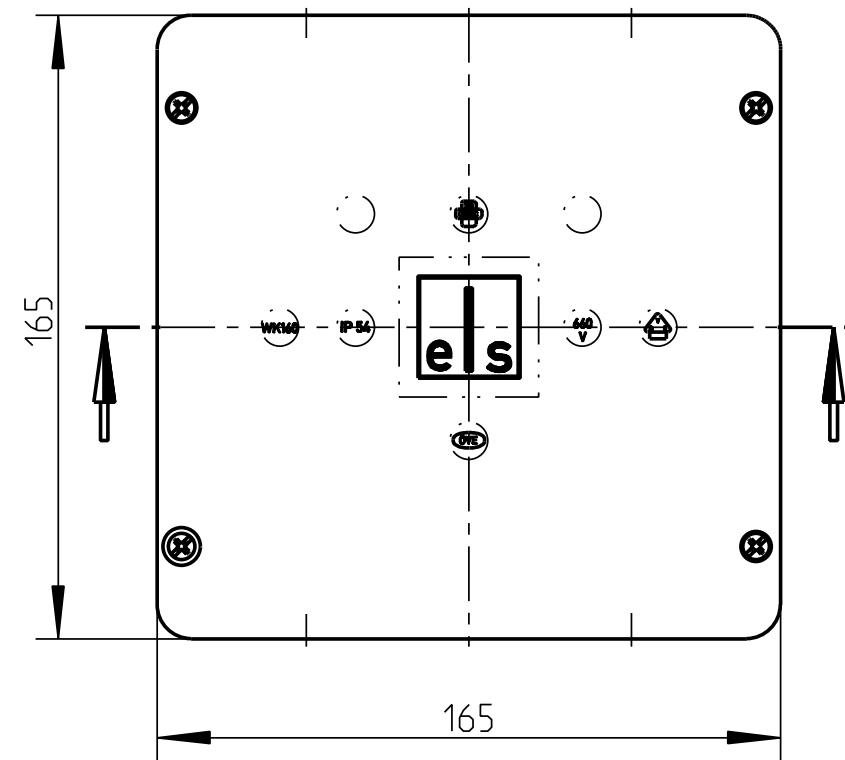
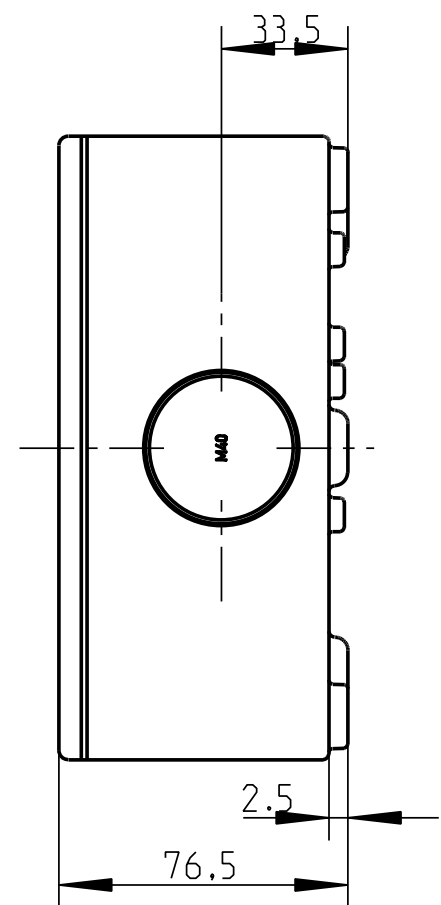
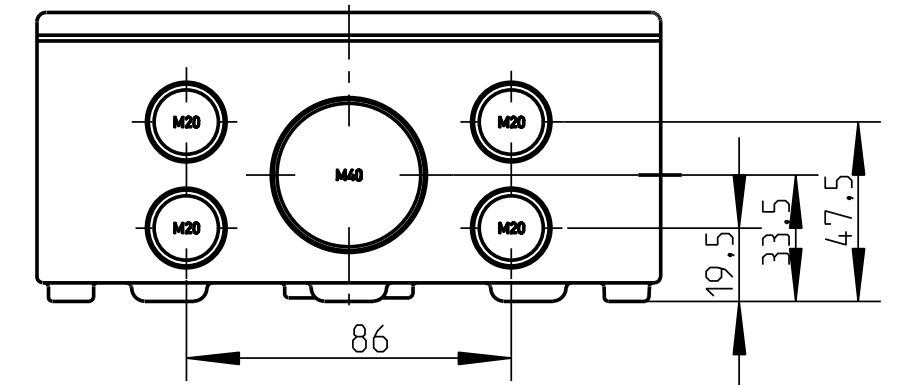


Ansicht um 180° gedreht



Schutzvermerk nach DIN 34 beachten!	(Verwendungsbereich)	(Zul.-Abw.)	(Oberflaeche)	Masstab 1:2	(Volumen in cm³)
				(Werkstoff, Halbbezug)	
		Datum	Name	(Benennung)	
		Bearb. 28.08.2002	HDo	<b>Massblatt</b>	
				<b>WK 160</b>	
				(Zeichnungsnummer)	
				<b>spelsberg</b>	<b>M-416-912-01</b>
				(Ersatz fuer:)	
	Zust.	Aenderung	Datum	Name (Urspr.)	Blatt 1
					Bt.