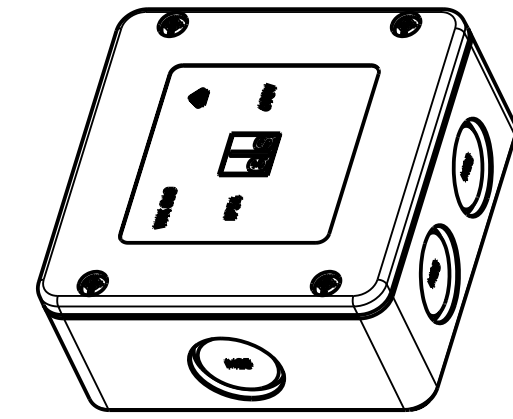
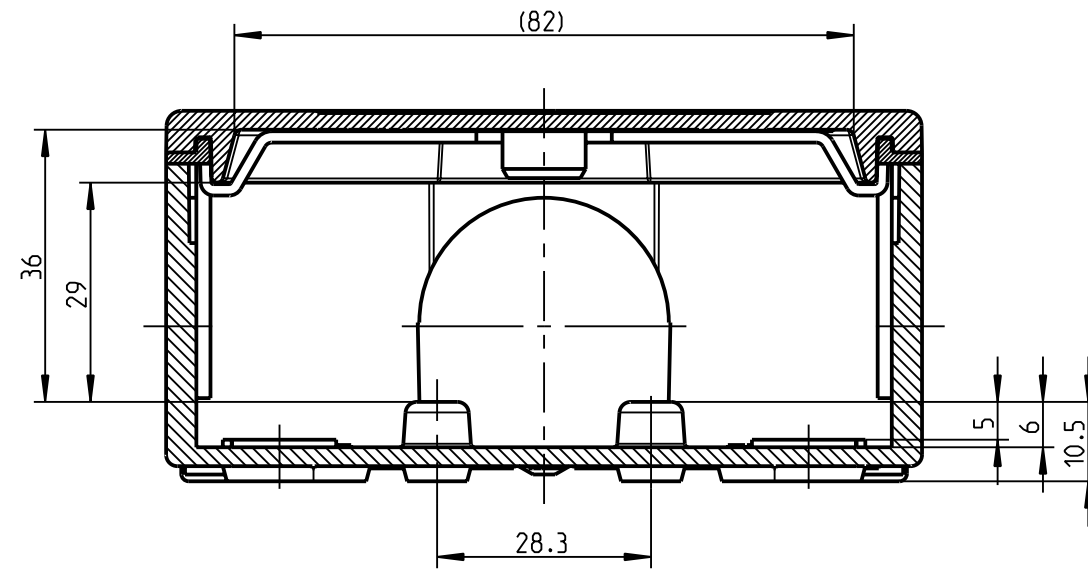
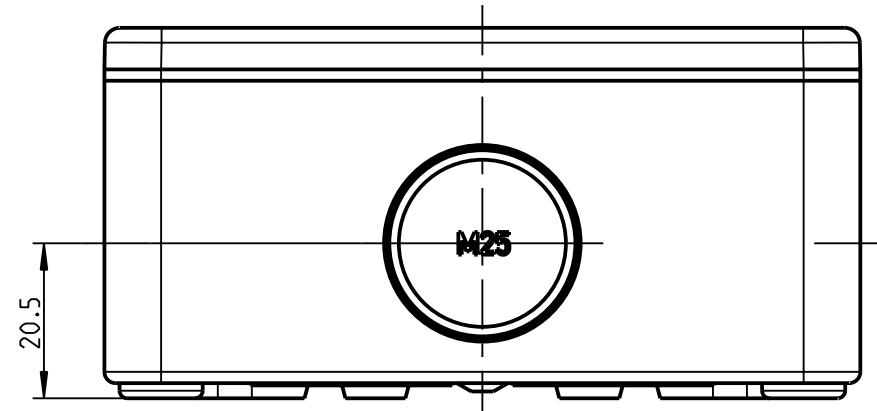
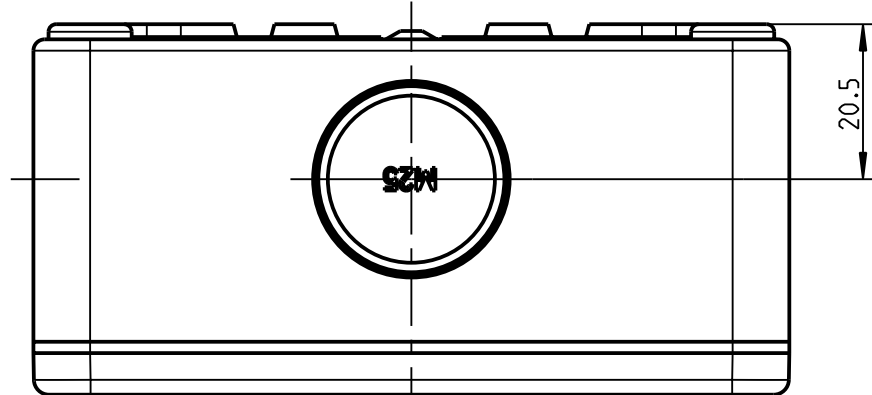
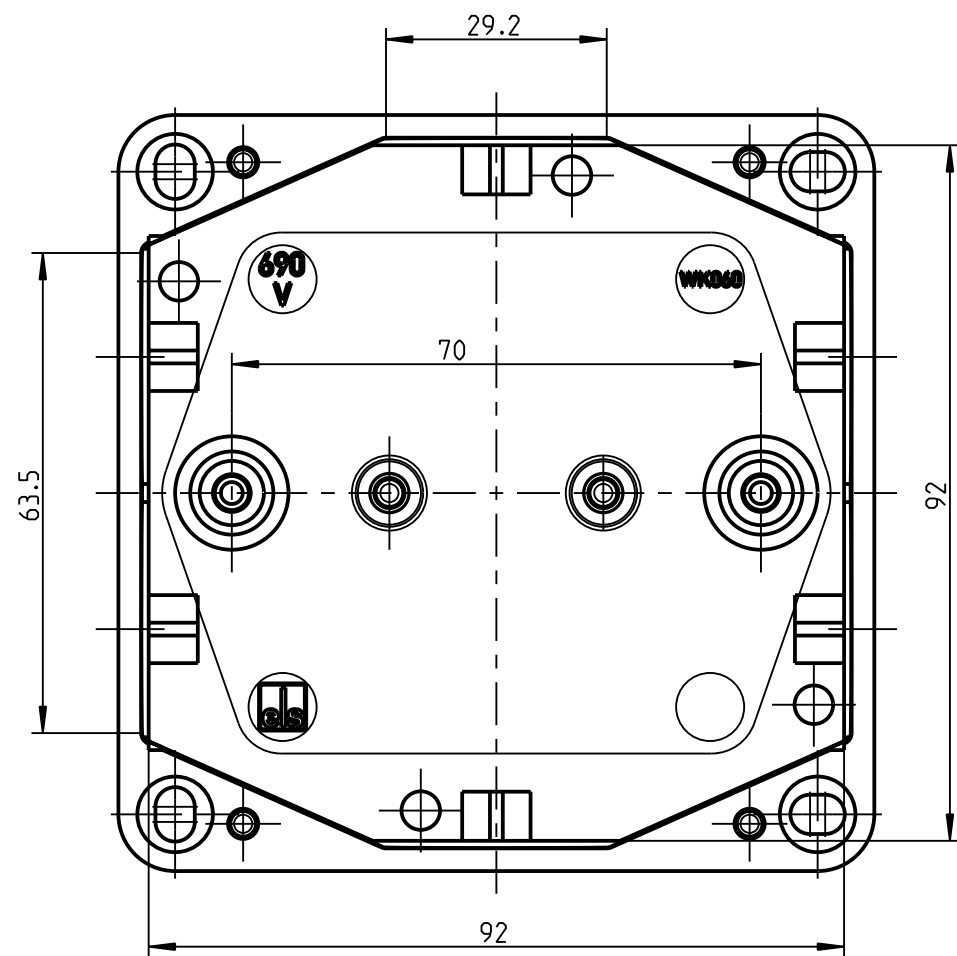
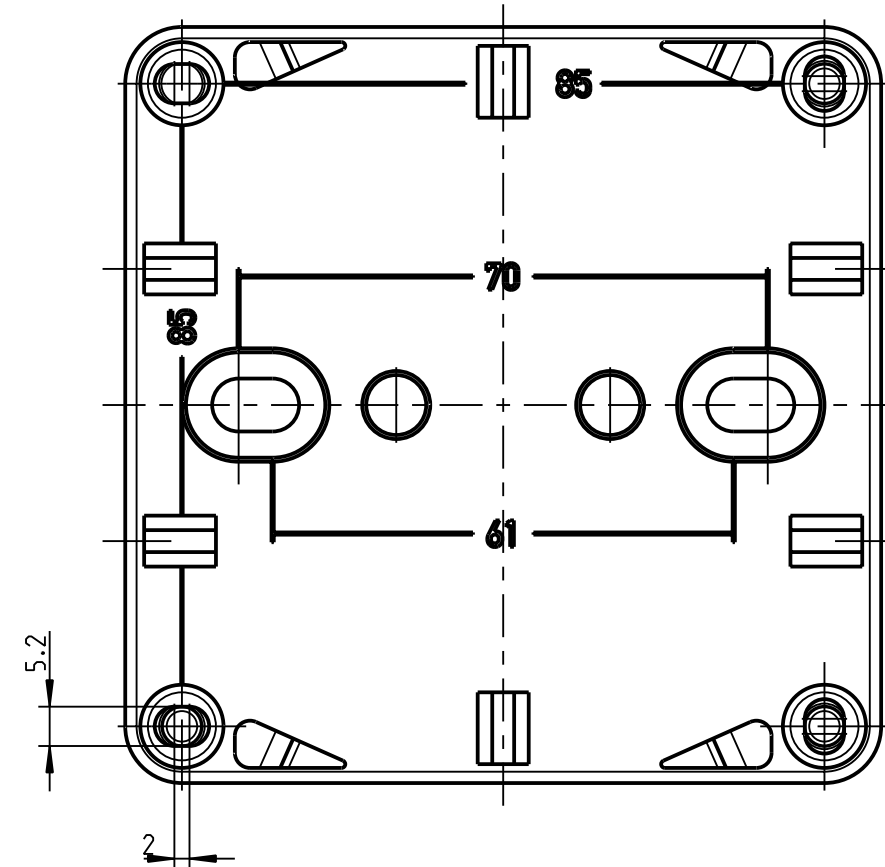
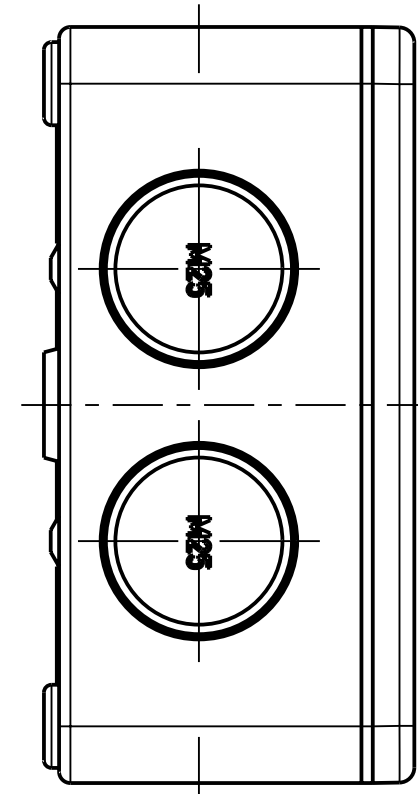
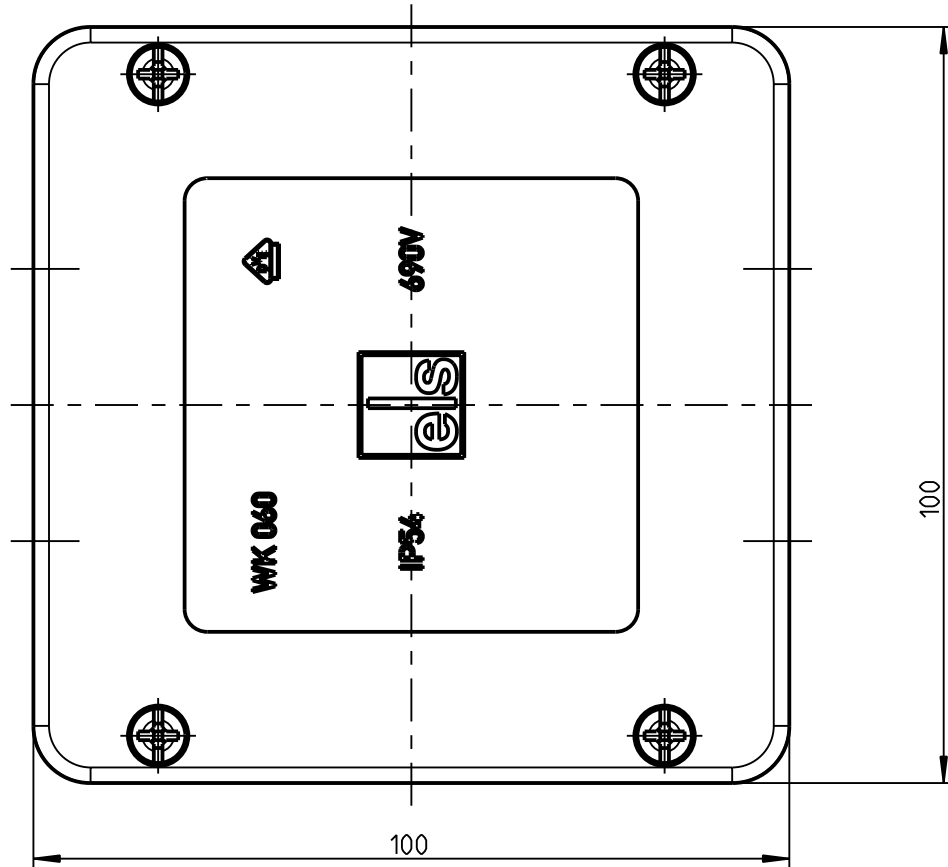
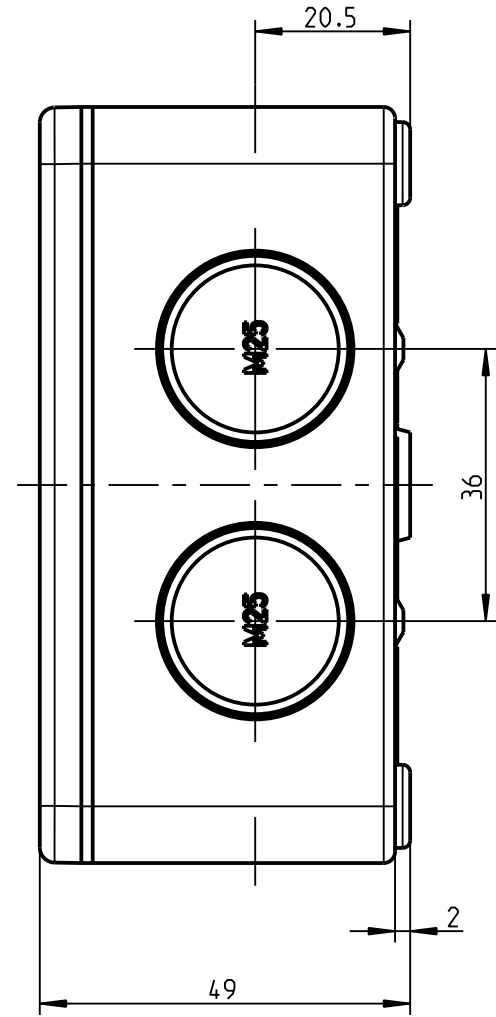


A-A



1:2



(Verwendungsbereich)	(Zul. Abw.)	(Oberflaeche)	Maßstab 1:1	(Volumen in cm ³) 126.123
			(Werkstoff, Halbzueg)	
Weitergabe sowie Vervielfaetigung dieses Dokuments, Verwertung und Mitteilung seines Inhalts sind verboten, soweit nicht ausdru cklich gestatelt. Zuwiderhaendungen verpflichten zu Schadenersatz. Alle Rechte fu er den Fall der Patent-, Gebrauchsmuster- oder Geschmacksmustereintragung vorbehalten.	Bearb.	Datum	Name	(Benennung)
	Gepr.	29.01.10	WSP	Massblatt
	Vers.	03.09.13	JGe	WK 060
	Status Freigabe			(Zeichnungsnummer)
			es spalsberg	M-406-906-01
1	M 164/13	03.09.13	JSw	Blatt 1
Zust. Aenderung	Datum	Name (Urspr.)	(Ersatz fuer)	Bl. A2