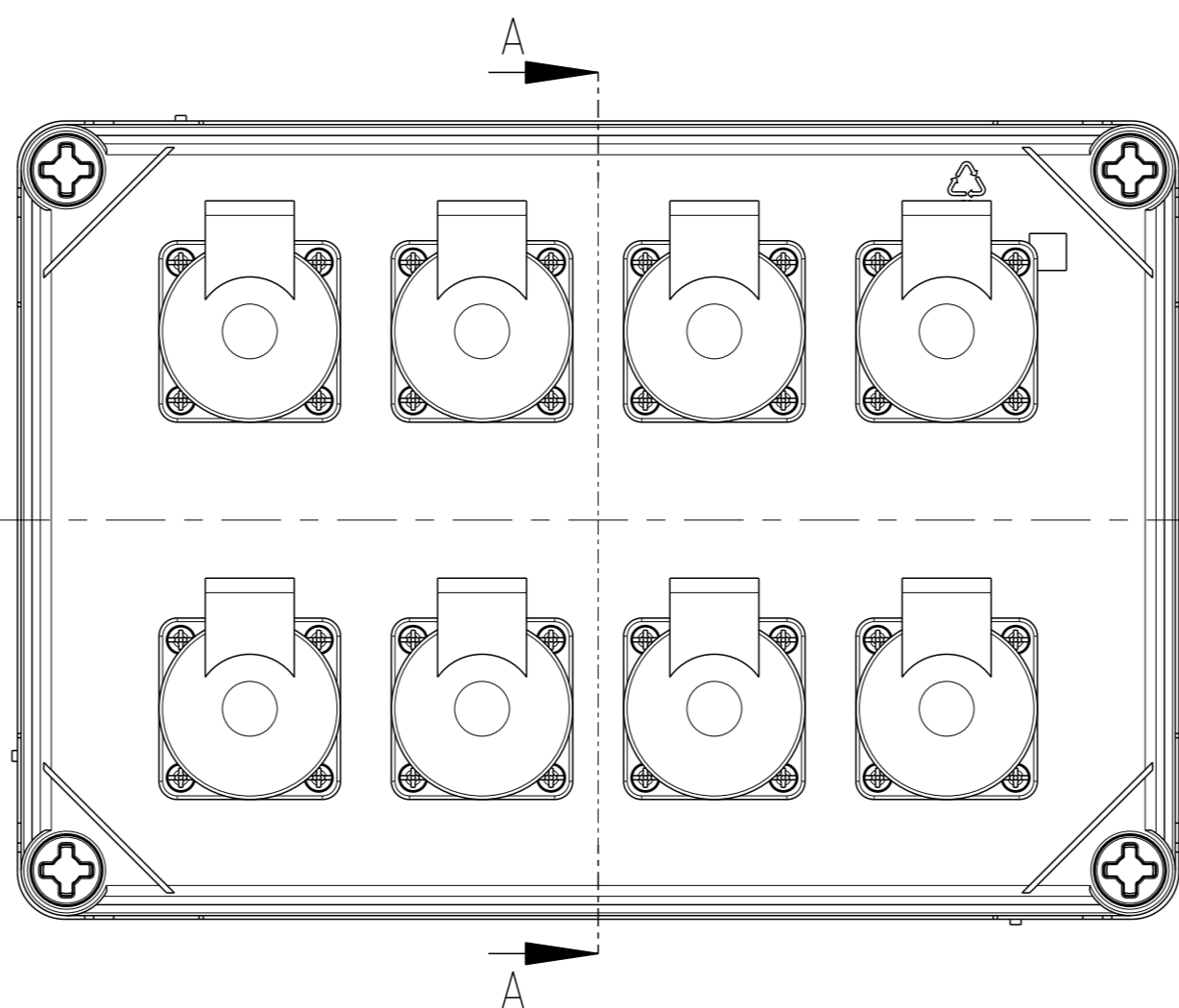
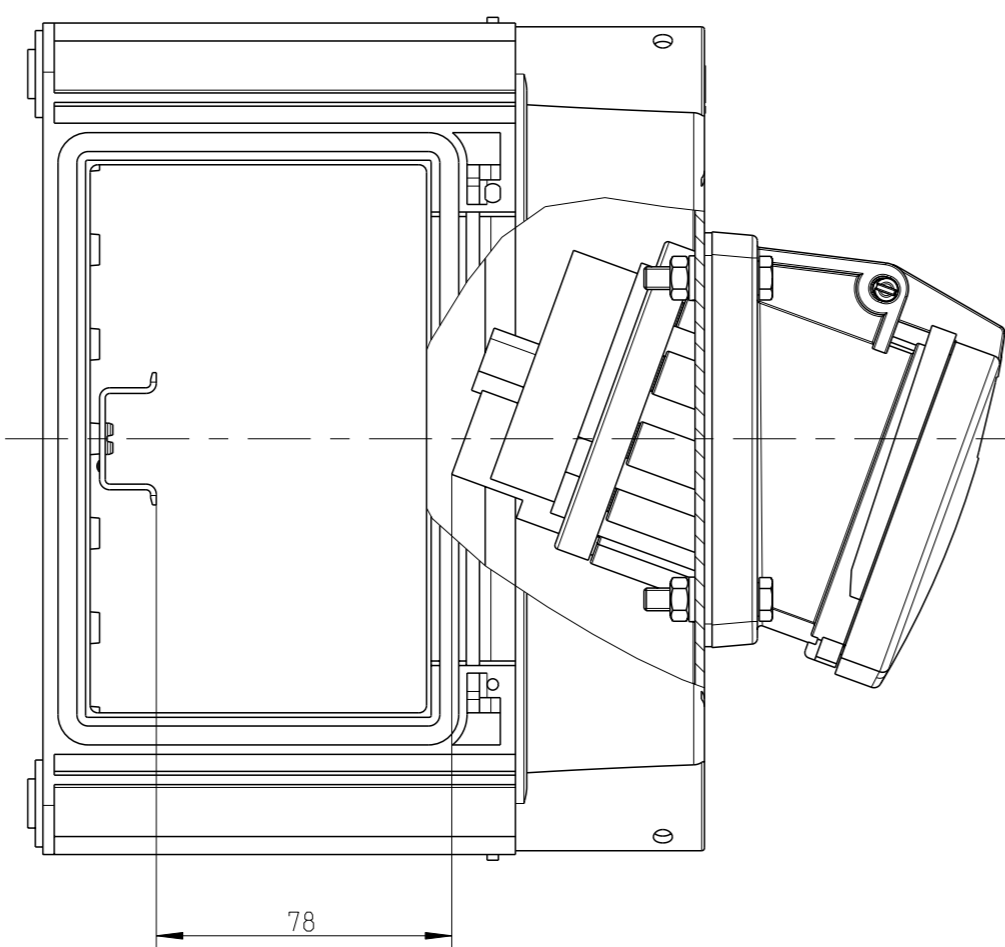
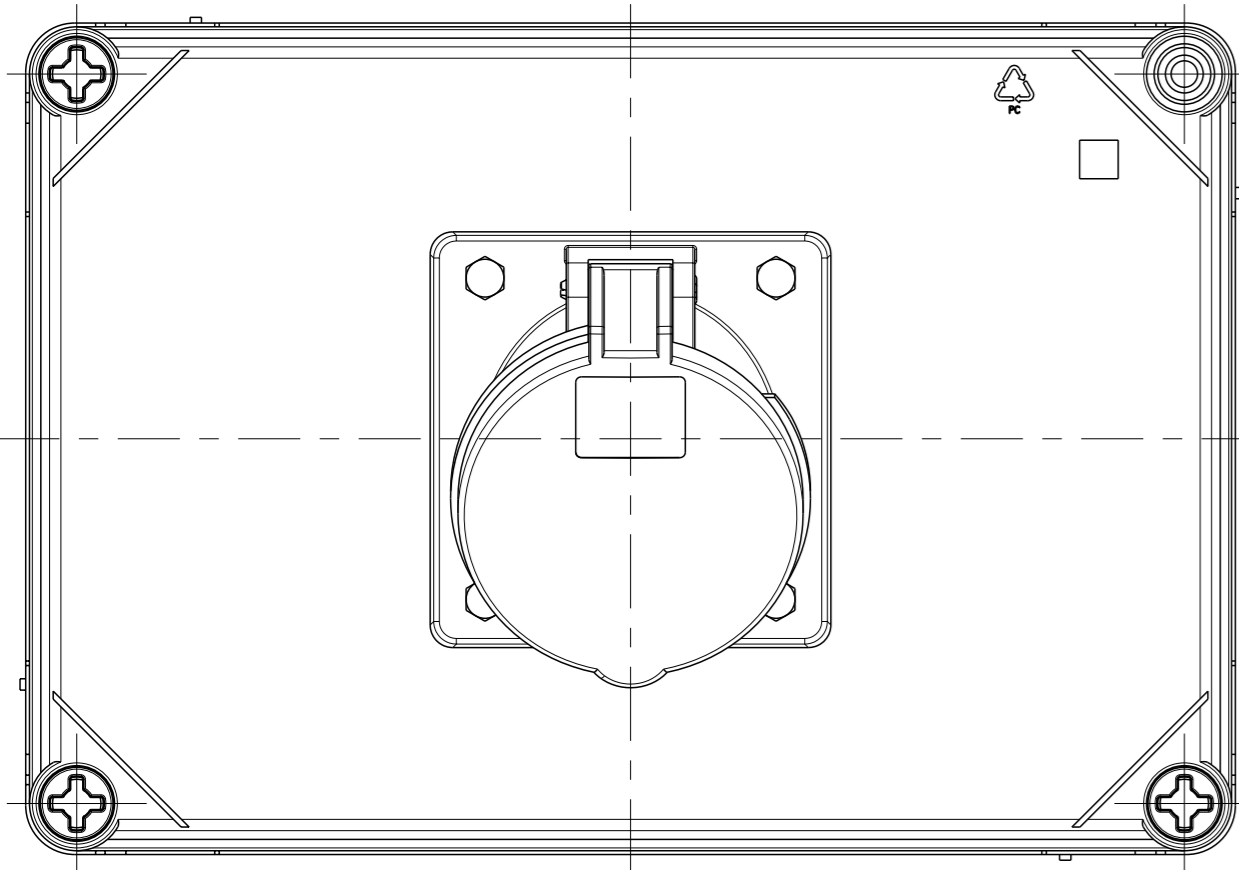
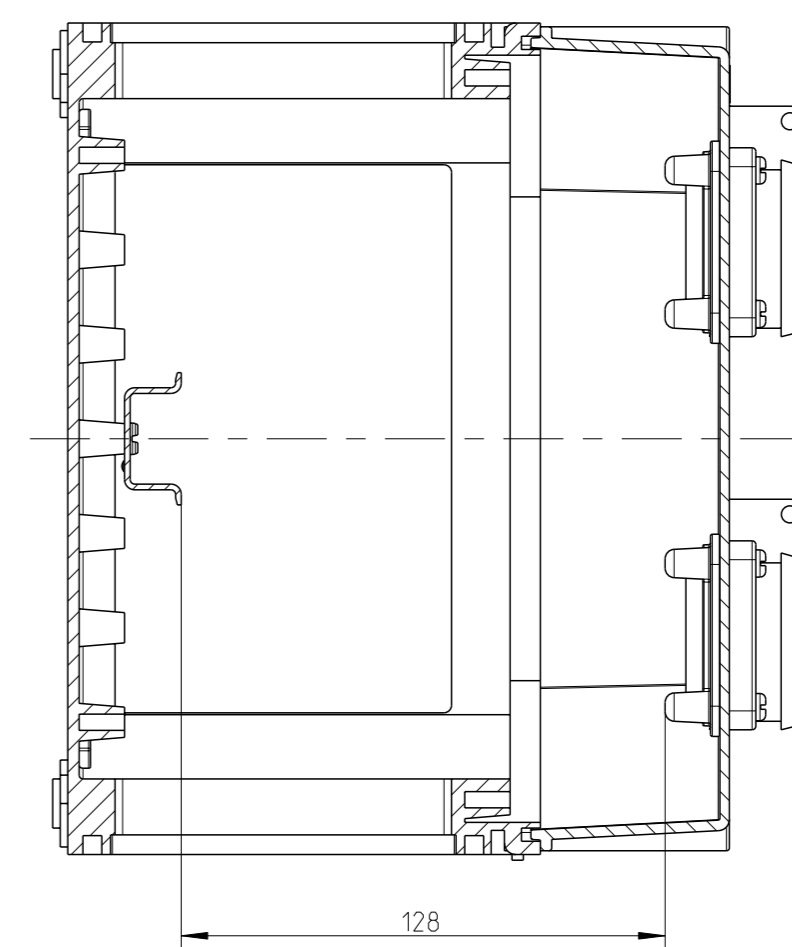


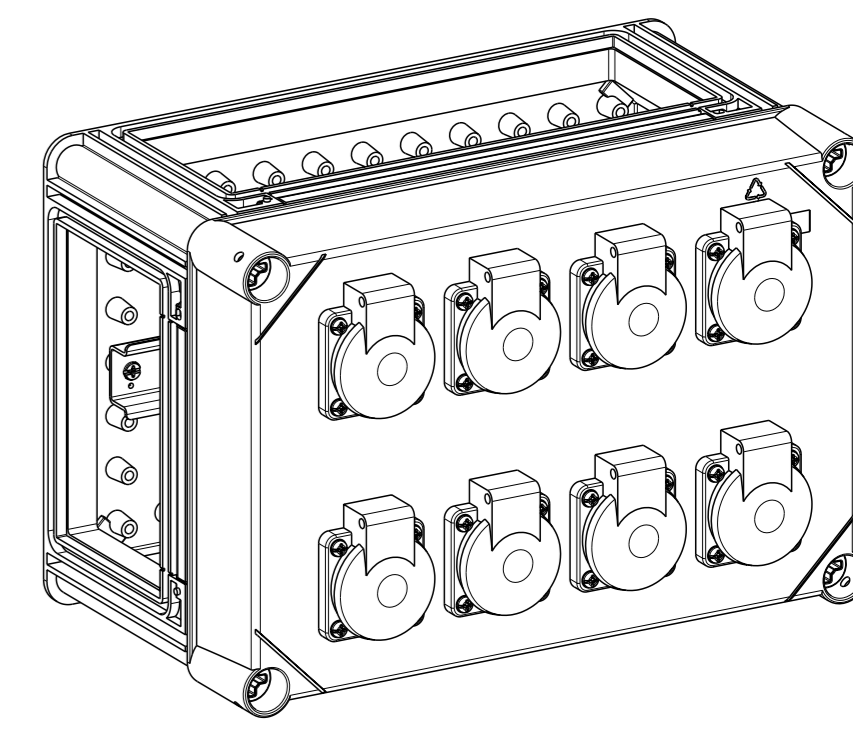
GTV 487,489



A-A

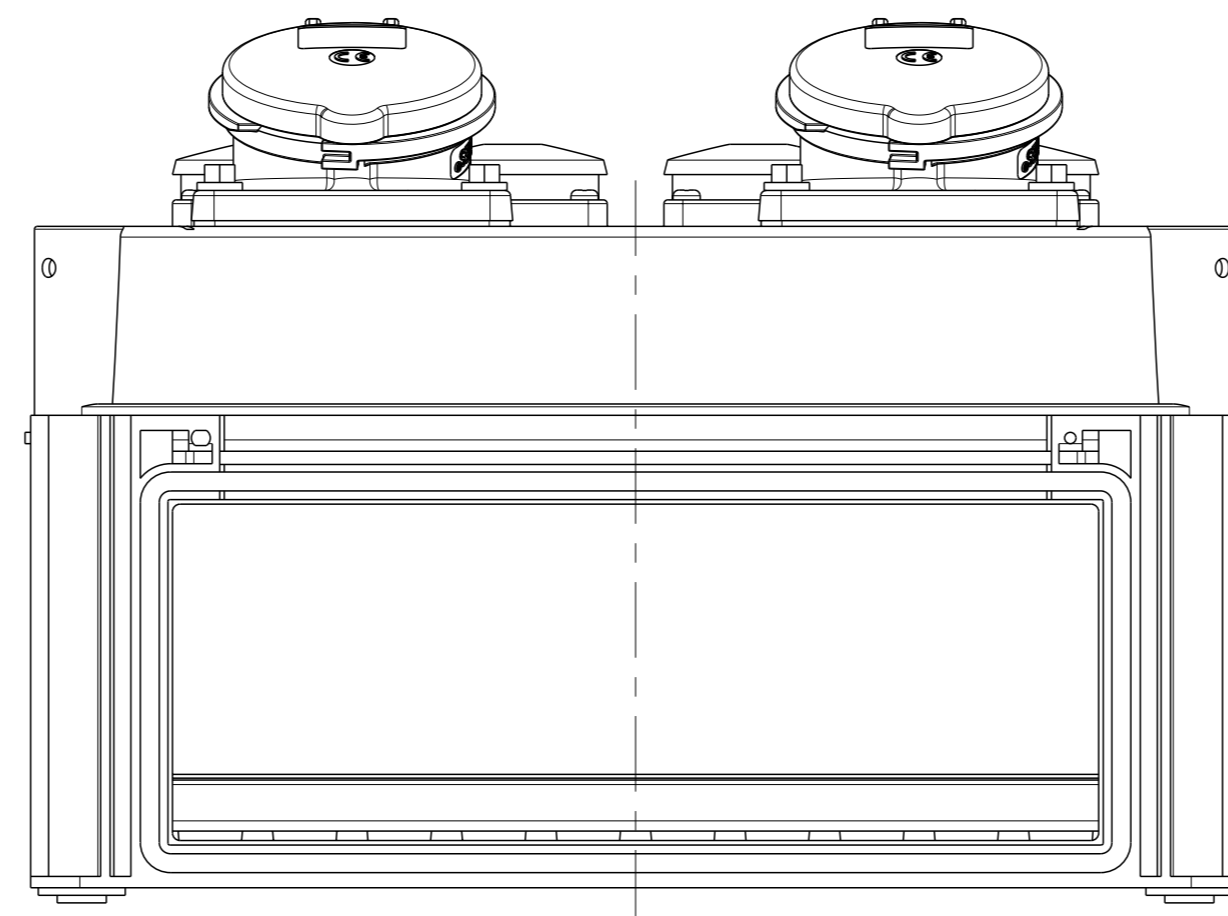
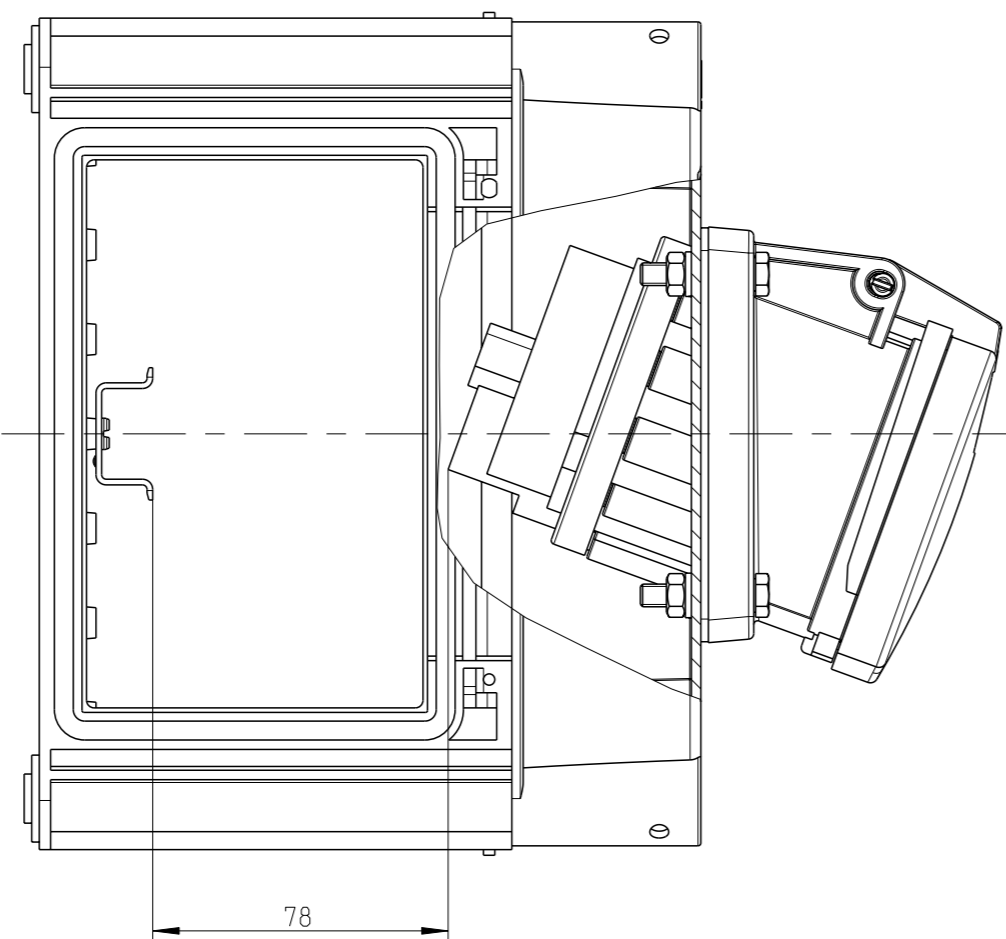
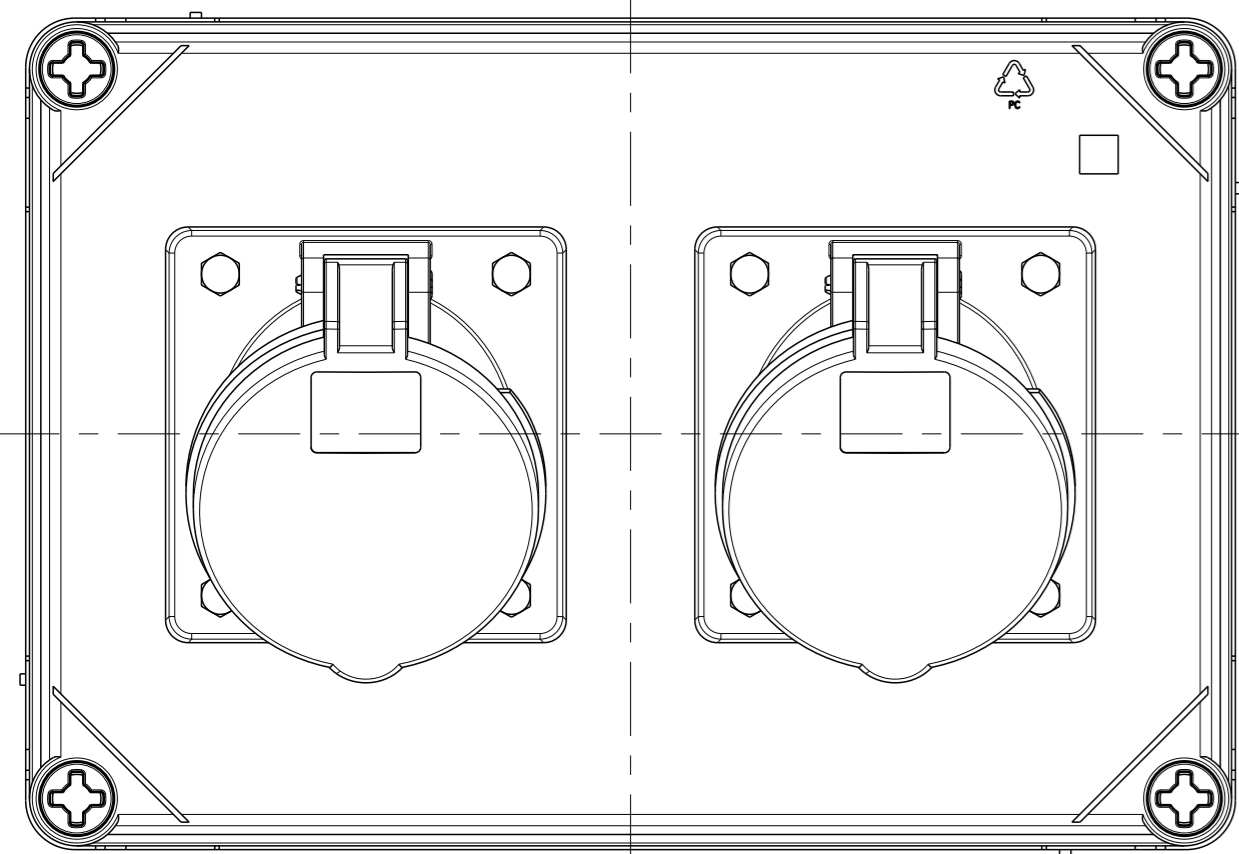


GTV 470

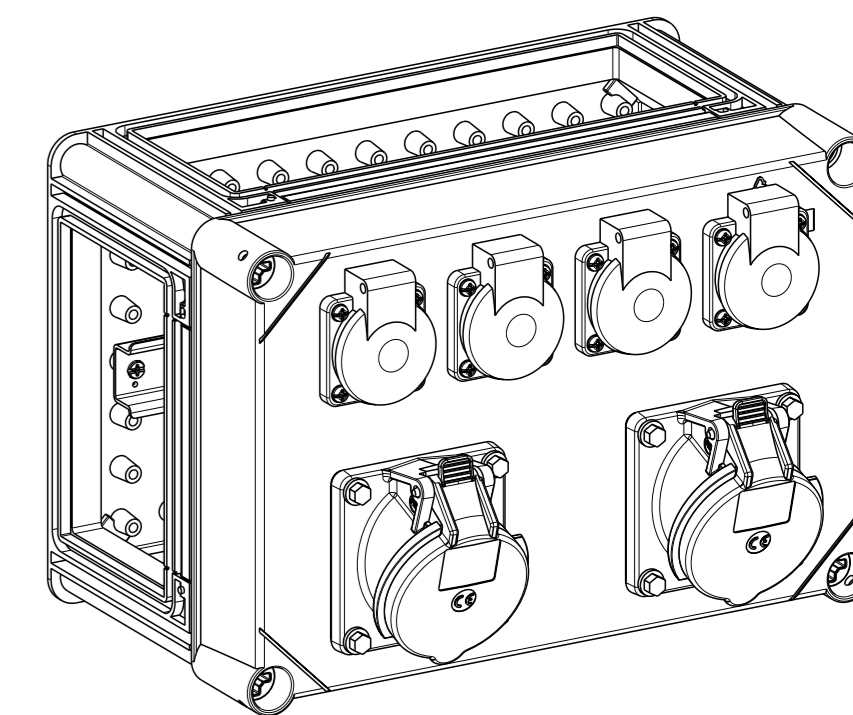


3:10

GTV 488

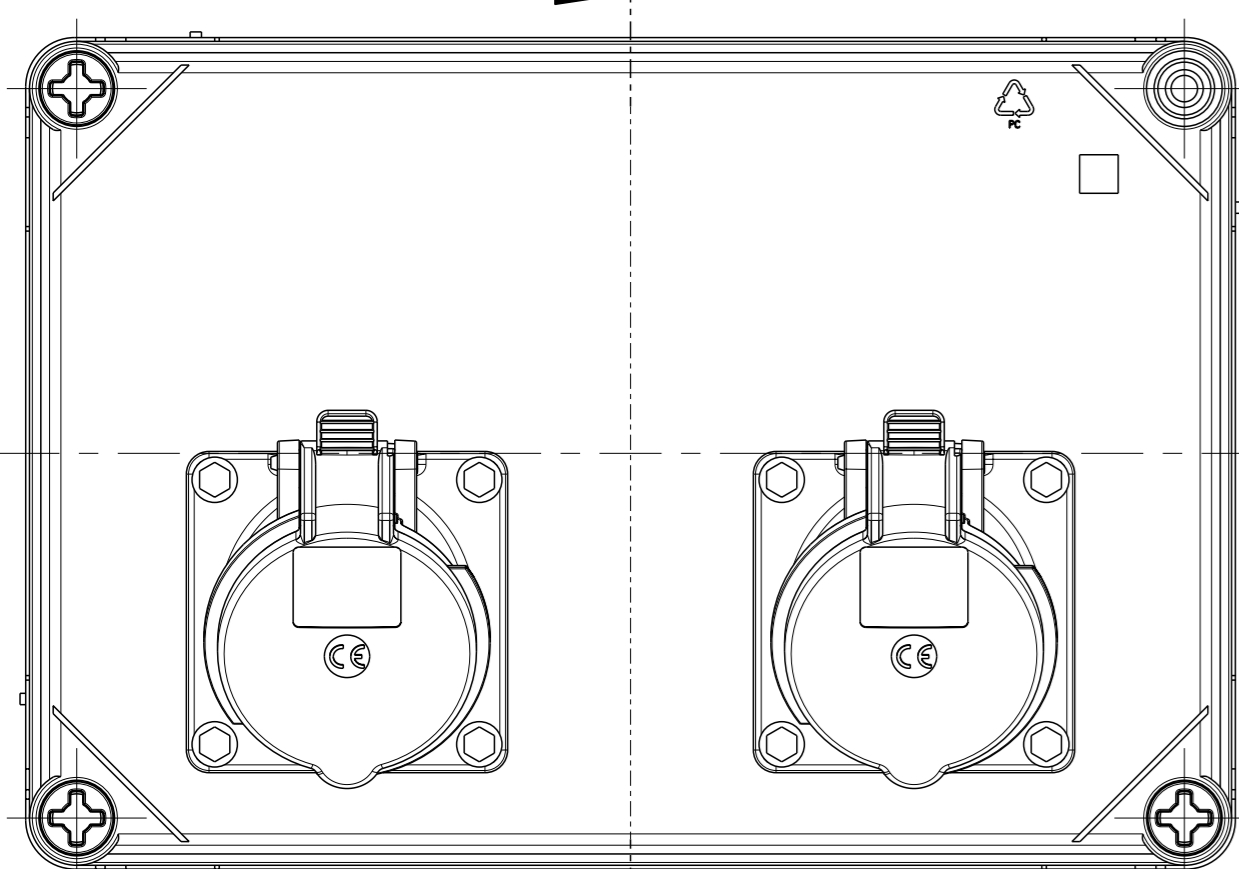


GTV 490, 491, 492

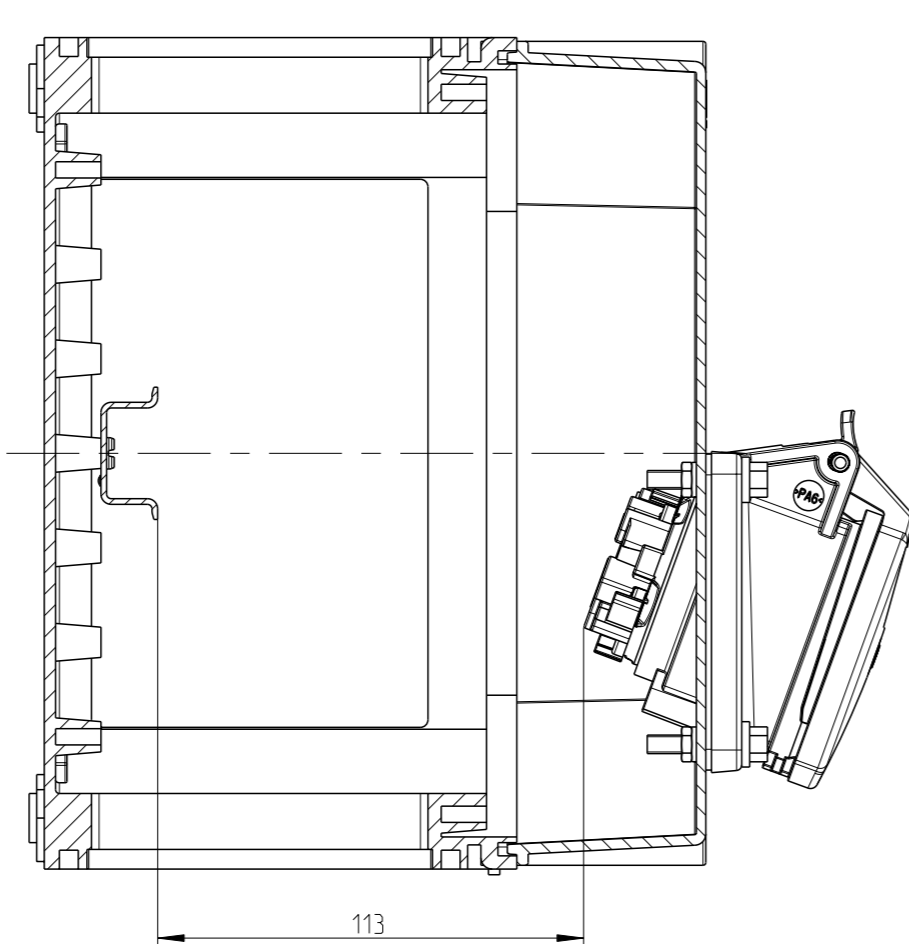


3:10

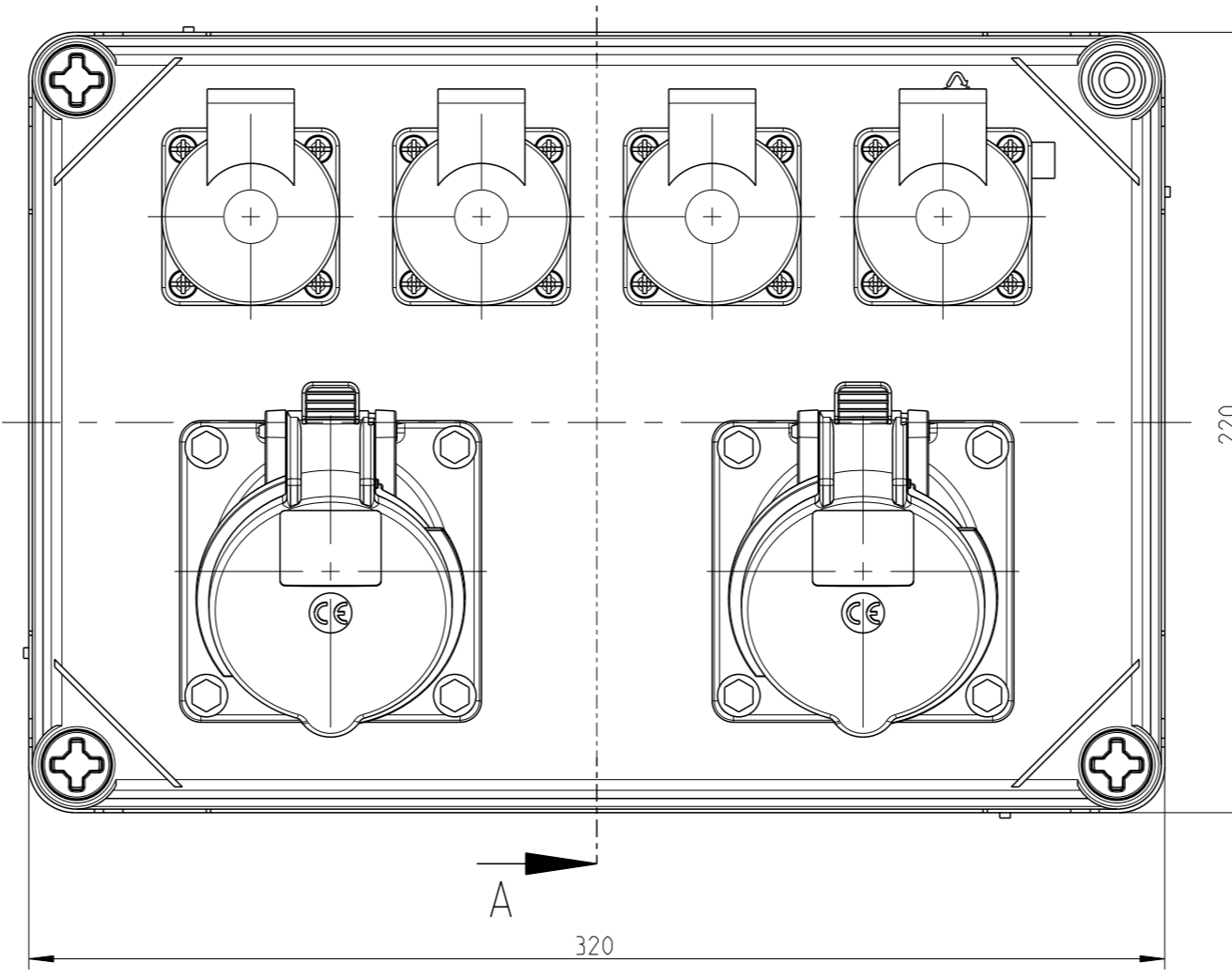
GTV 480, 481, 482



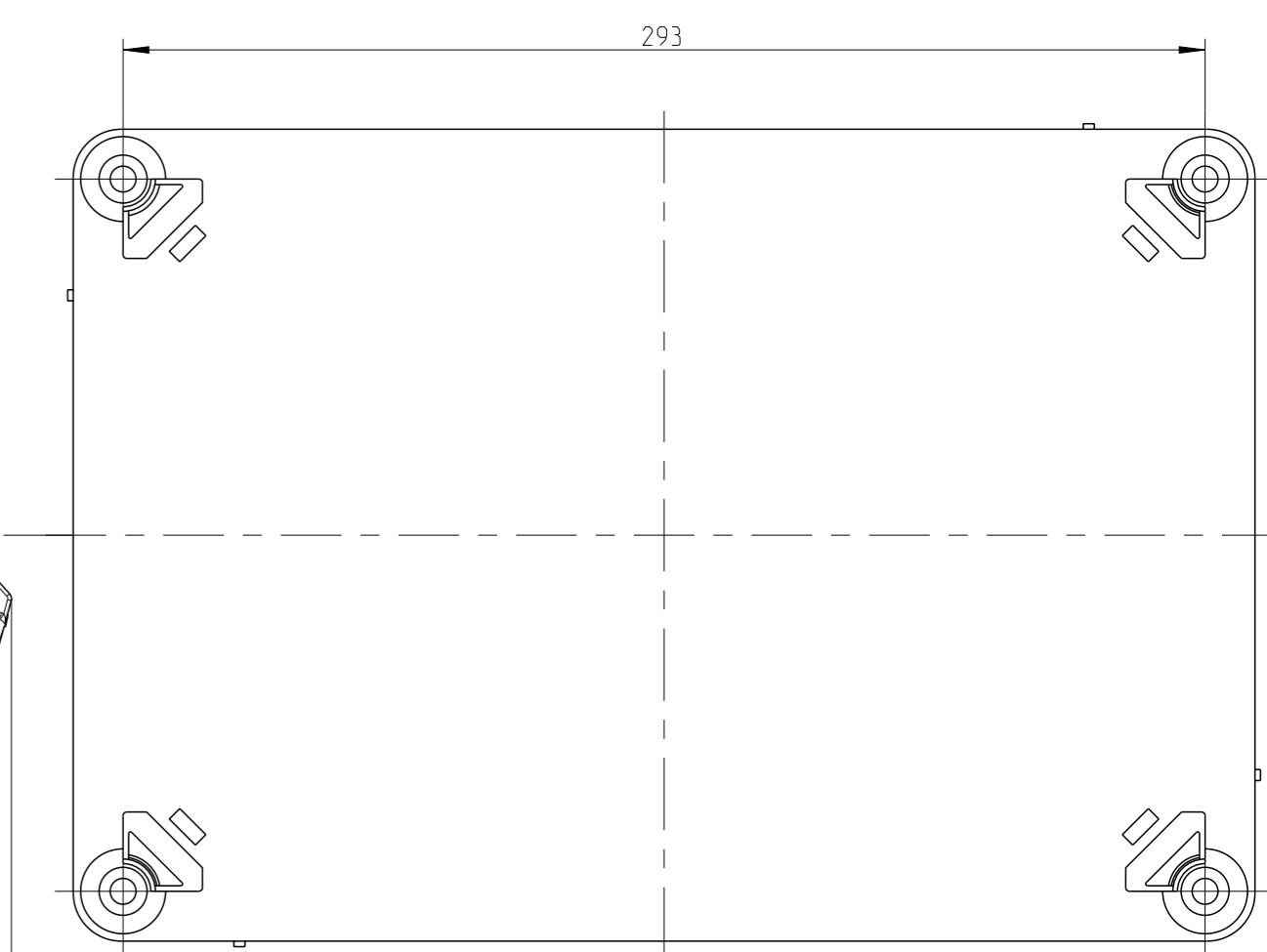
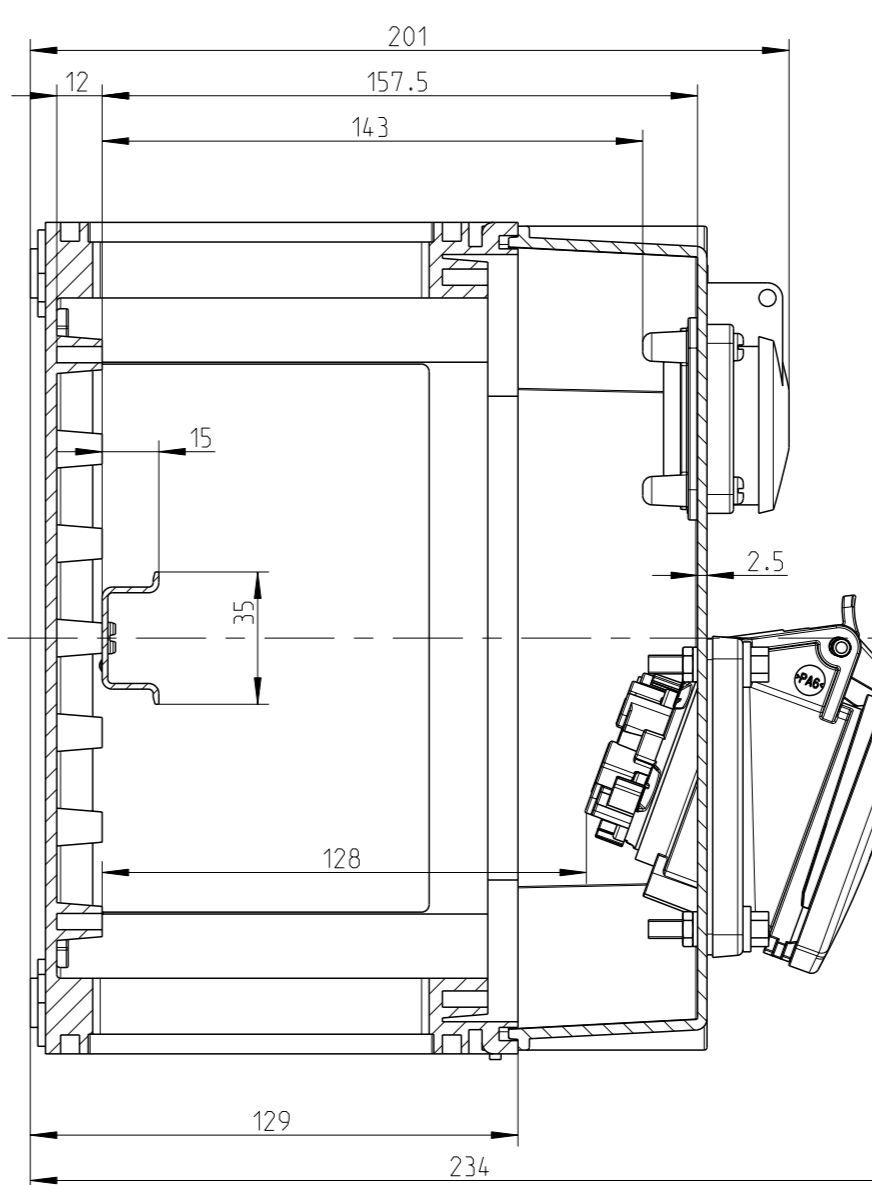
A-A



GTV 490, 491, 492



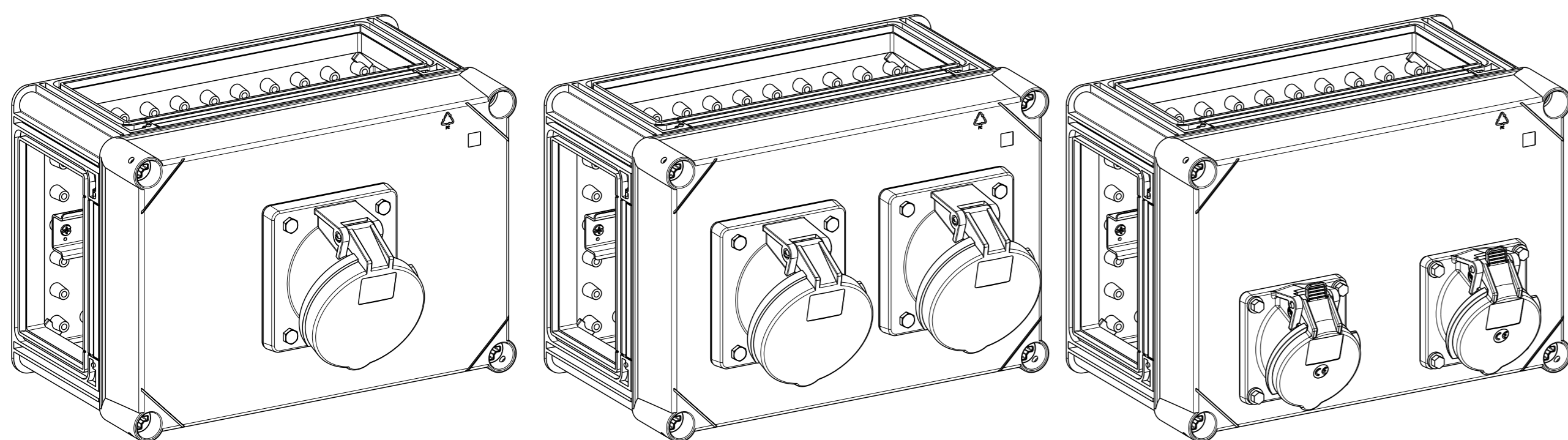
A-A



GTV 487,489

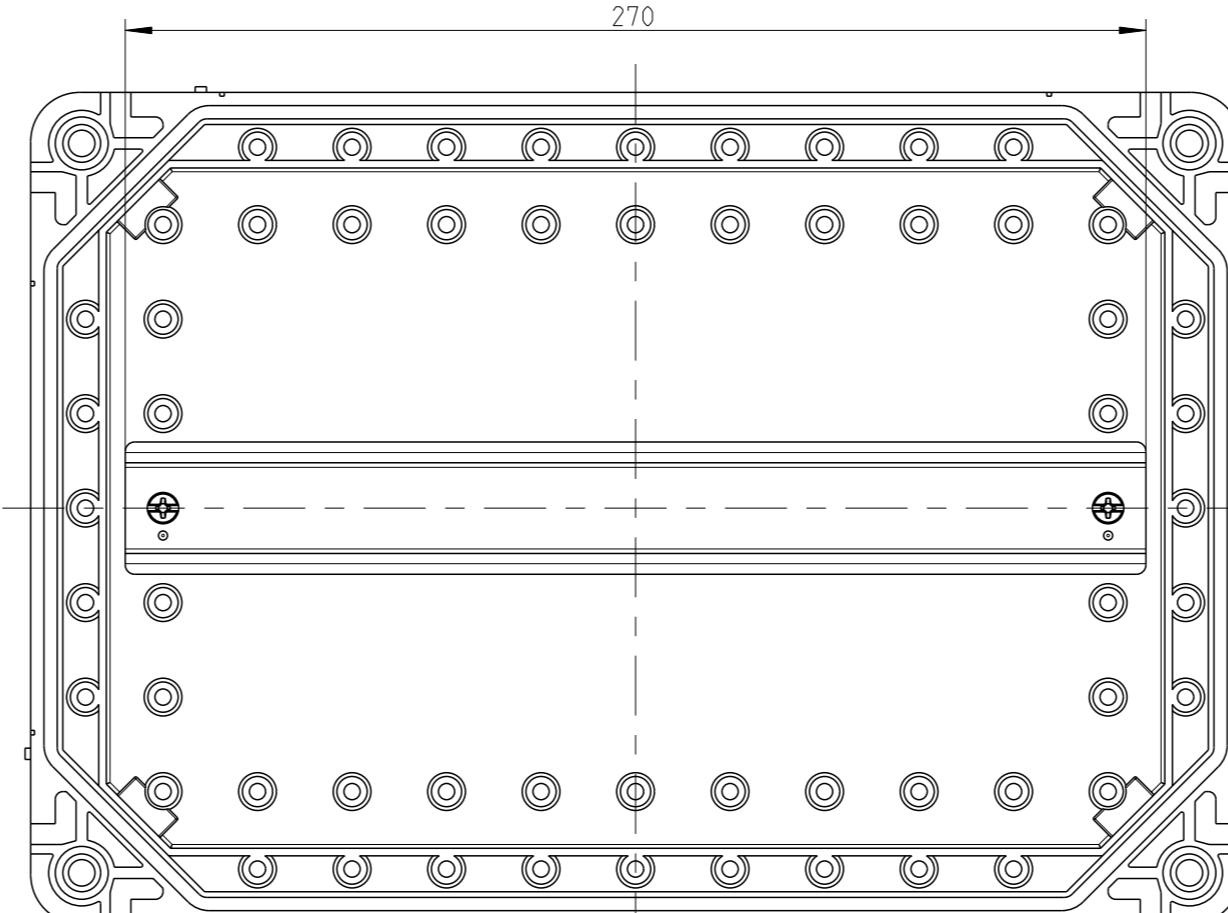
GTV 488

GTV 480, 481, 482



3:10

Innenansicht
Interior view



Fehlende Bemaßung können dem DXF entnommen werden
missing dimension are provided in the dxf