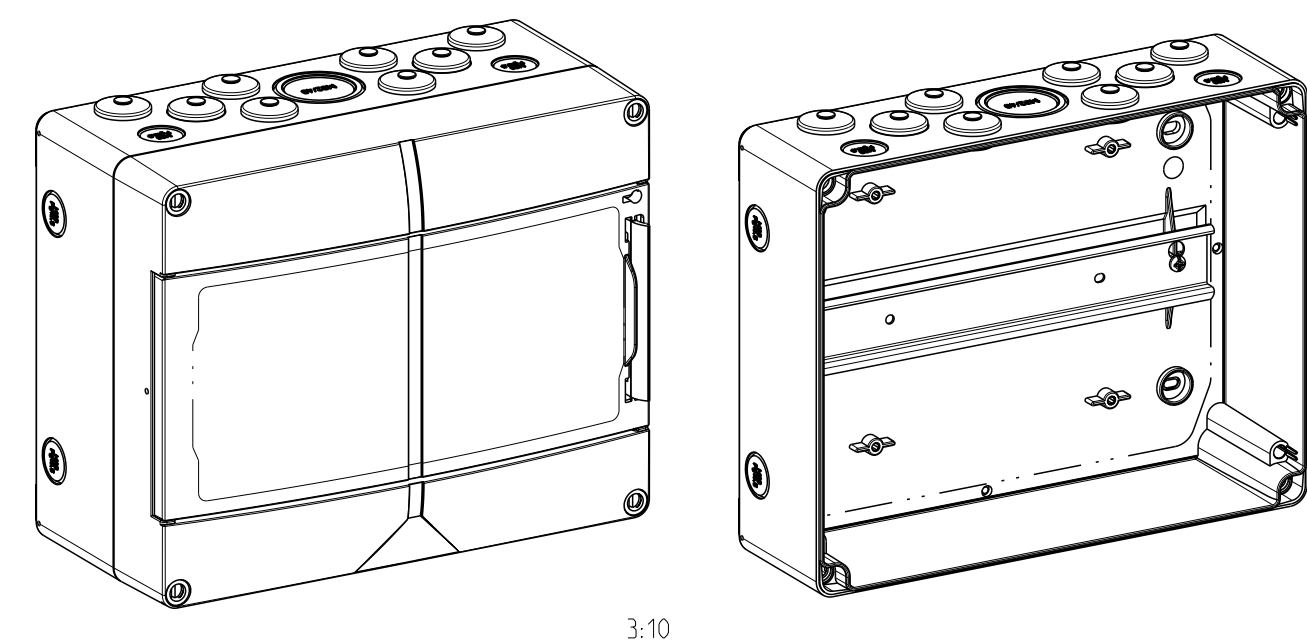
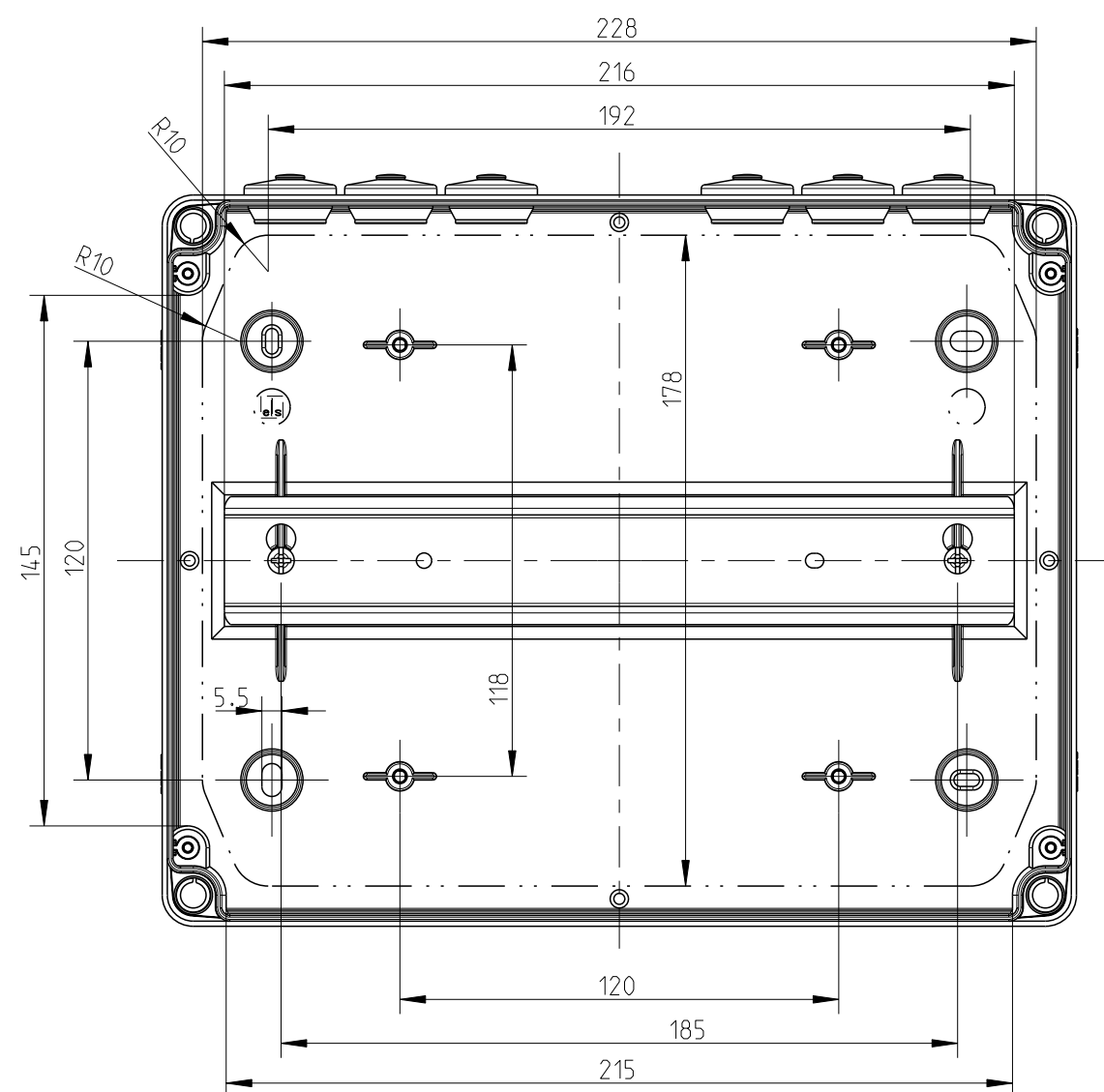
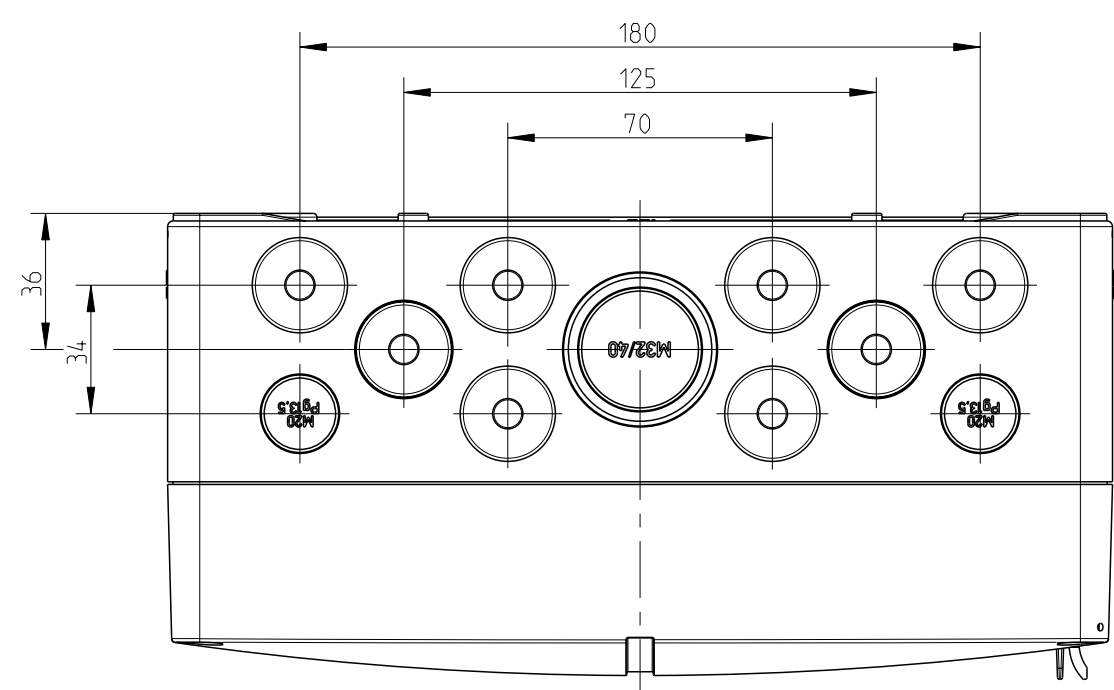


Innenansicht / inside view



fehlende Bemessungen können dem DXF entnommen werden
missing dimensions are provided in the DXF

Schutzvermerk ISO 16016 beachten. Refer to protection notice ISO 16016. Maßstab: 1:2

es spelsberg
Maßblatt/Dimension sheet
AK 12 / AKi 12
M-AK-12

3 Freigabe 20.01.21

©Garenne Model: M-AK-12 ©Garenne Zeichnung: M-AK-12

