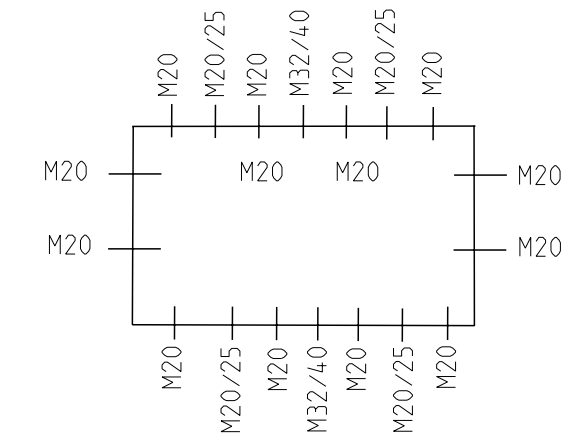
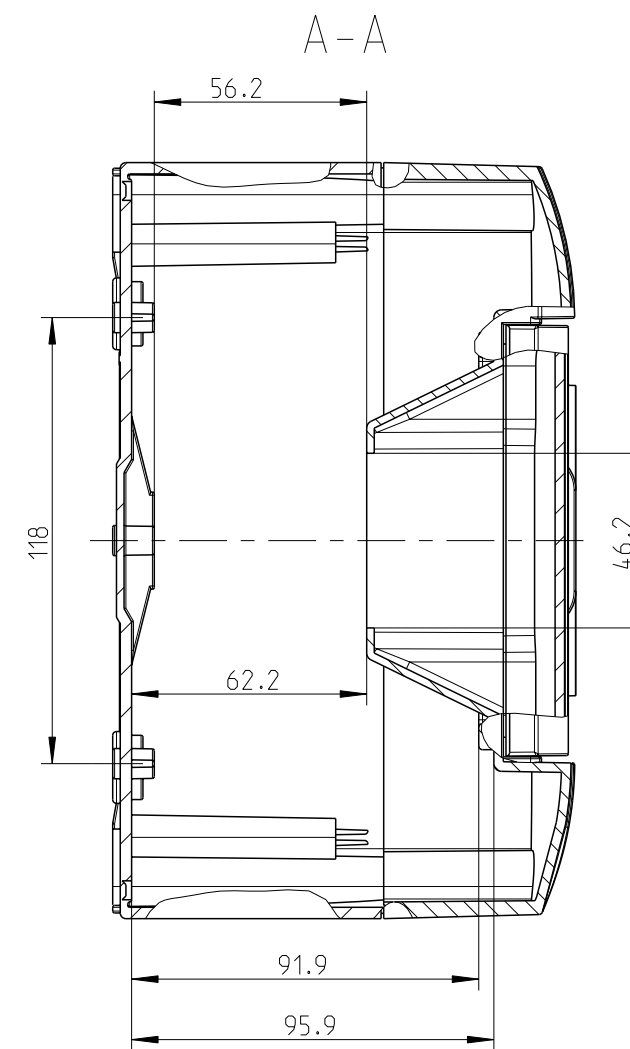
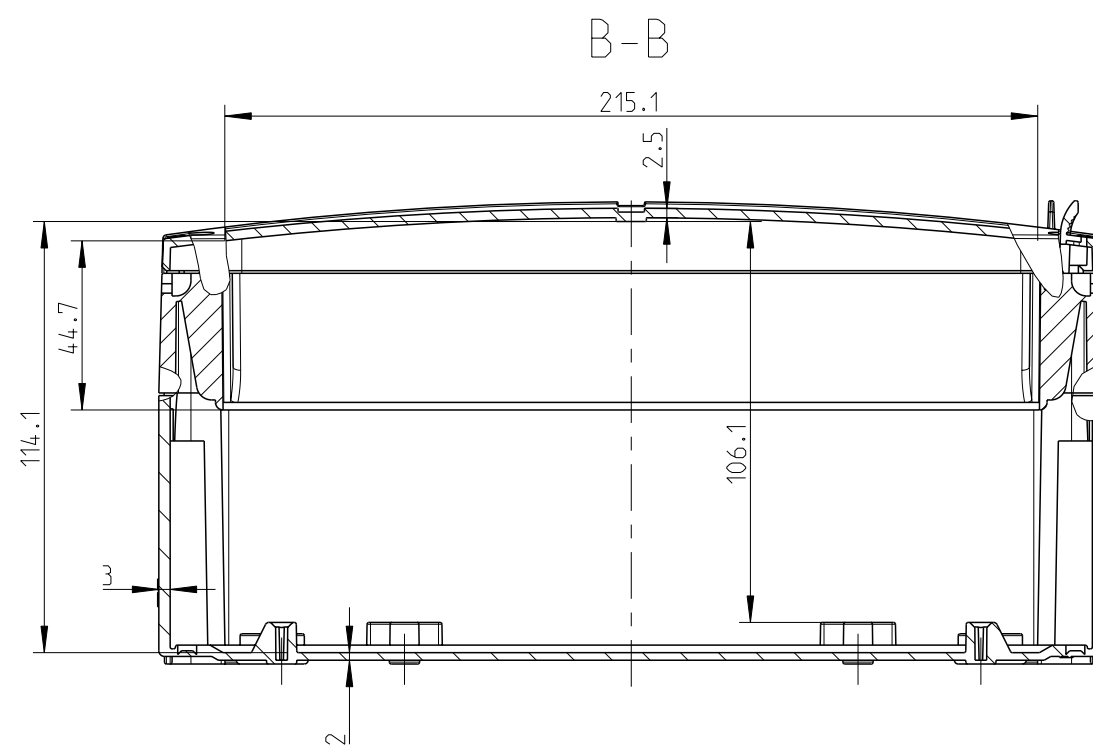
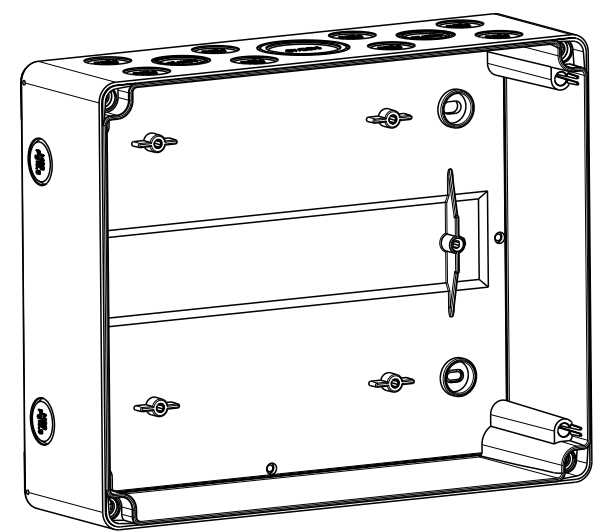
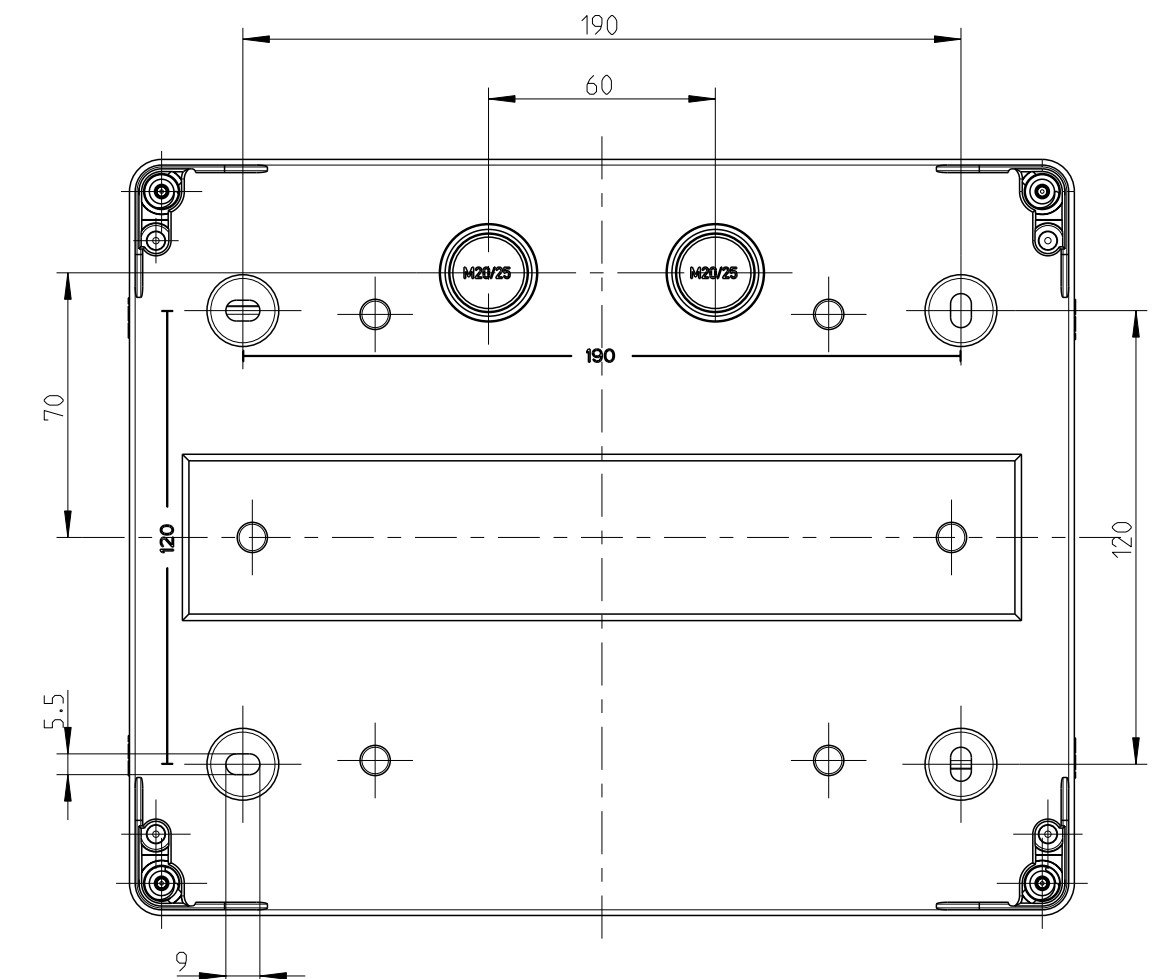
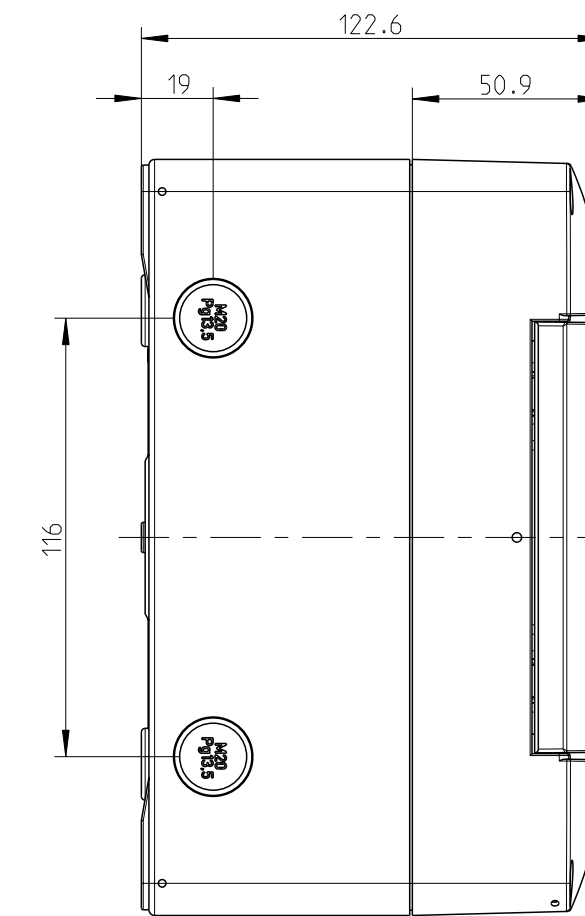
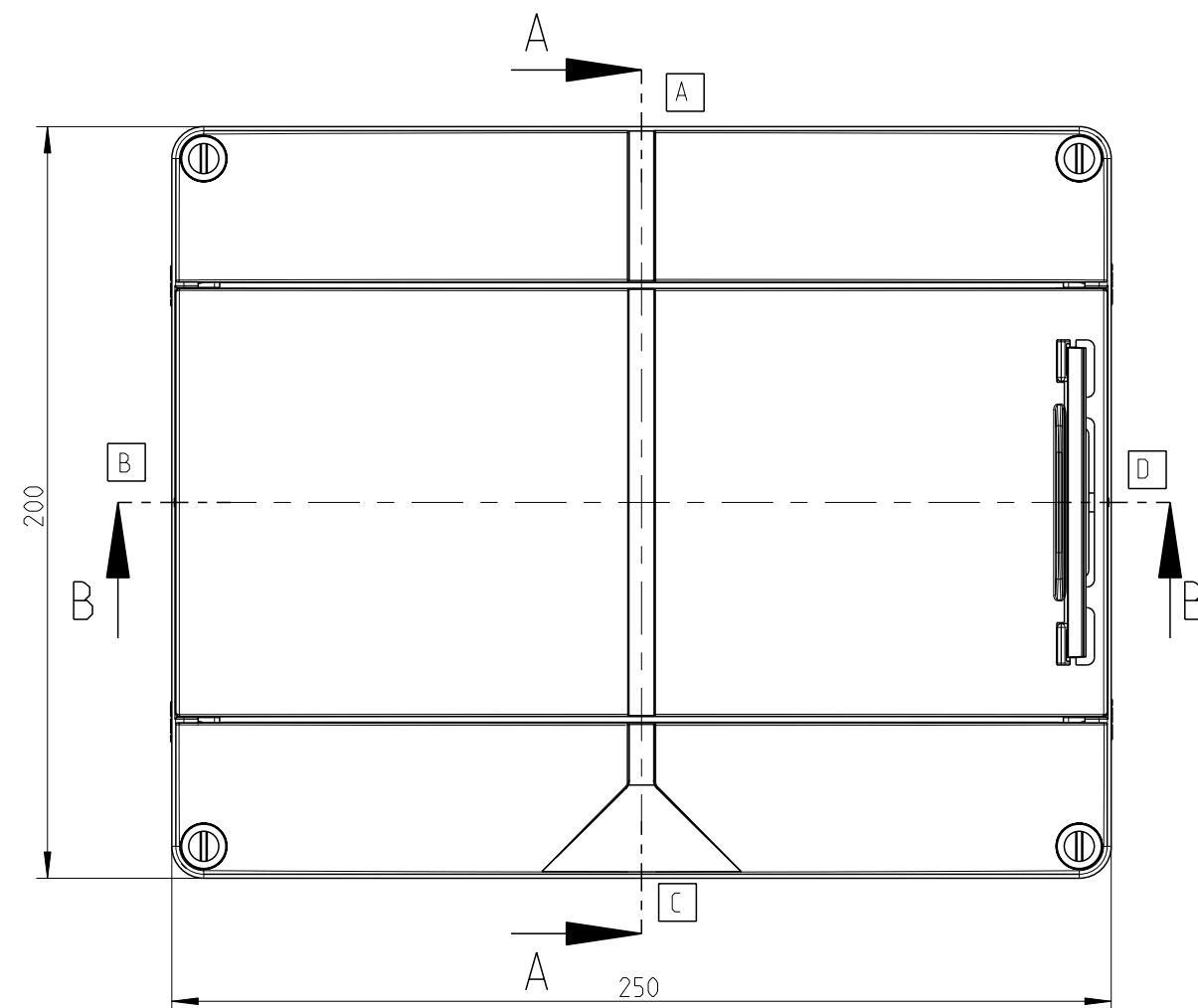
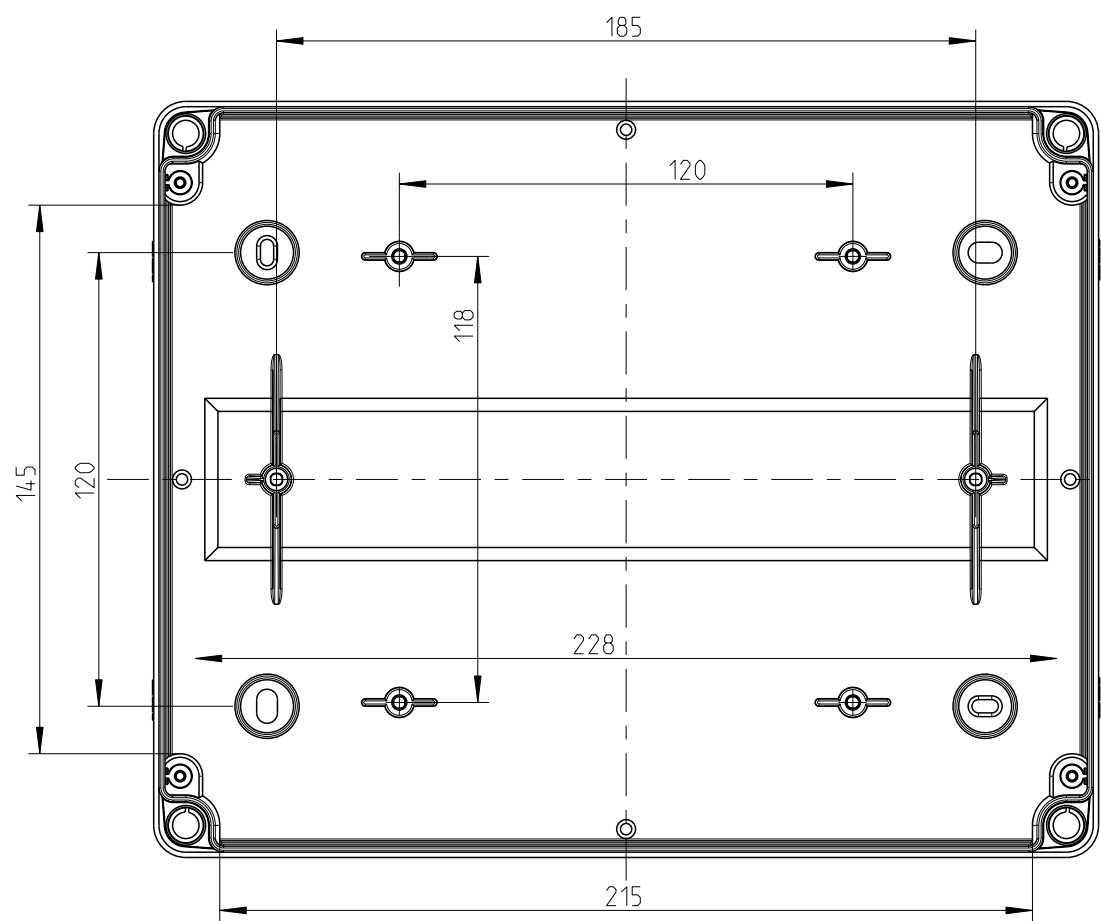


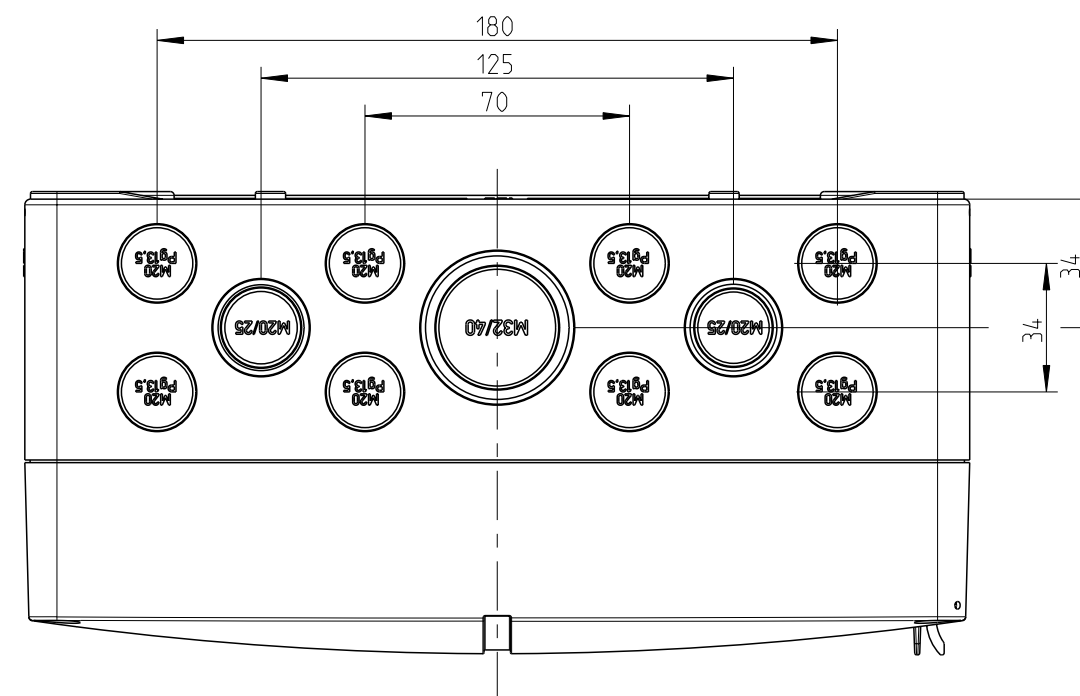
3:10



Innenansicht/ interior view



3:10



Fehlende Maße können dem DXF entnommen werden
missing dimensions are provided in the DXF