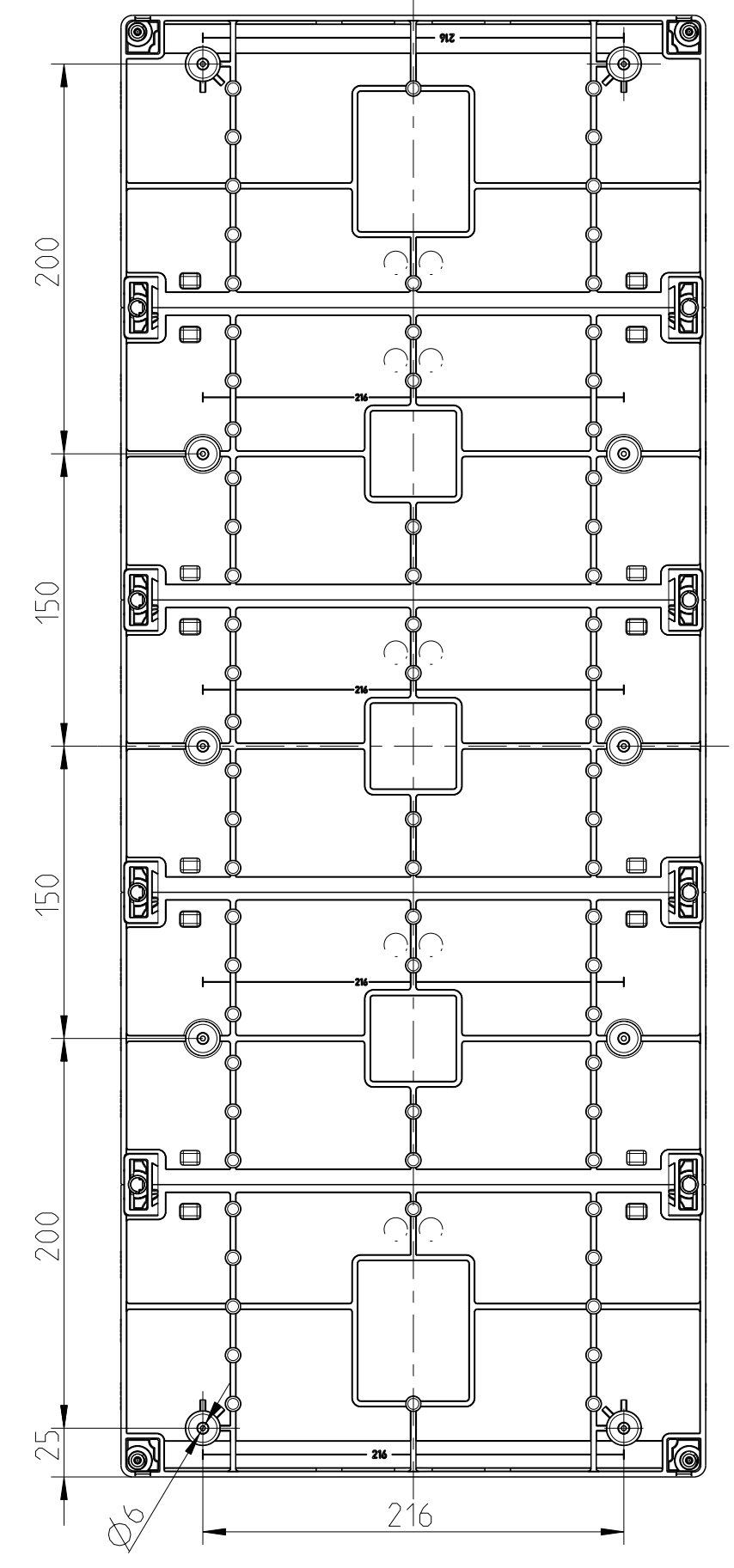
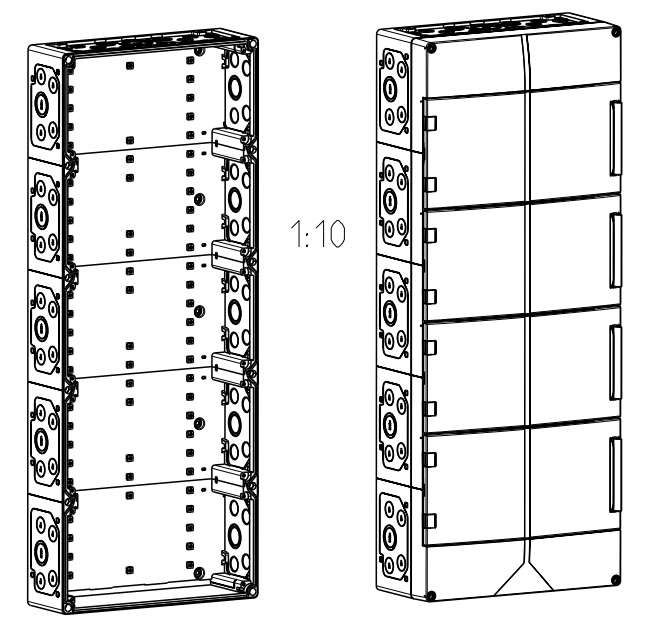
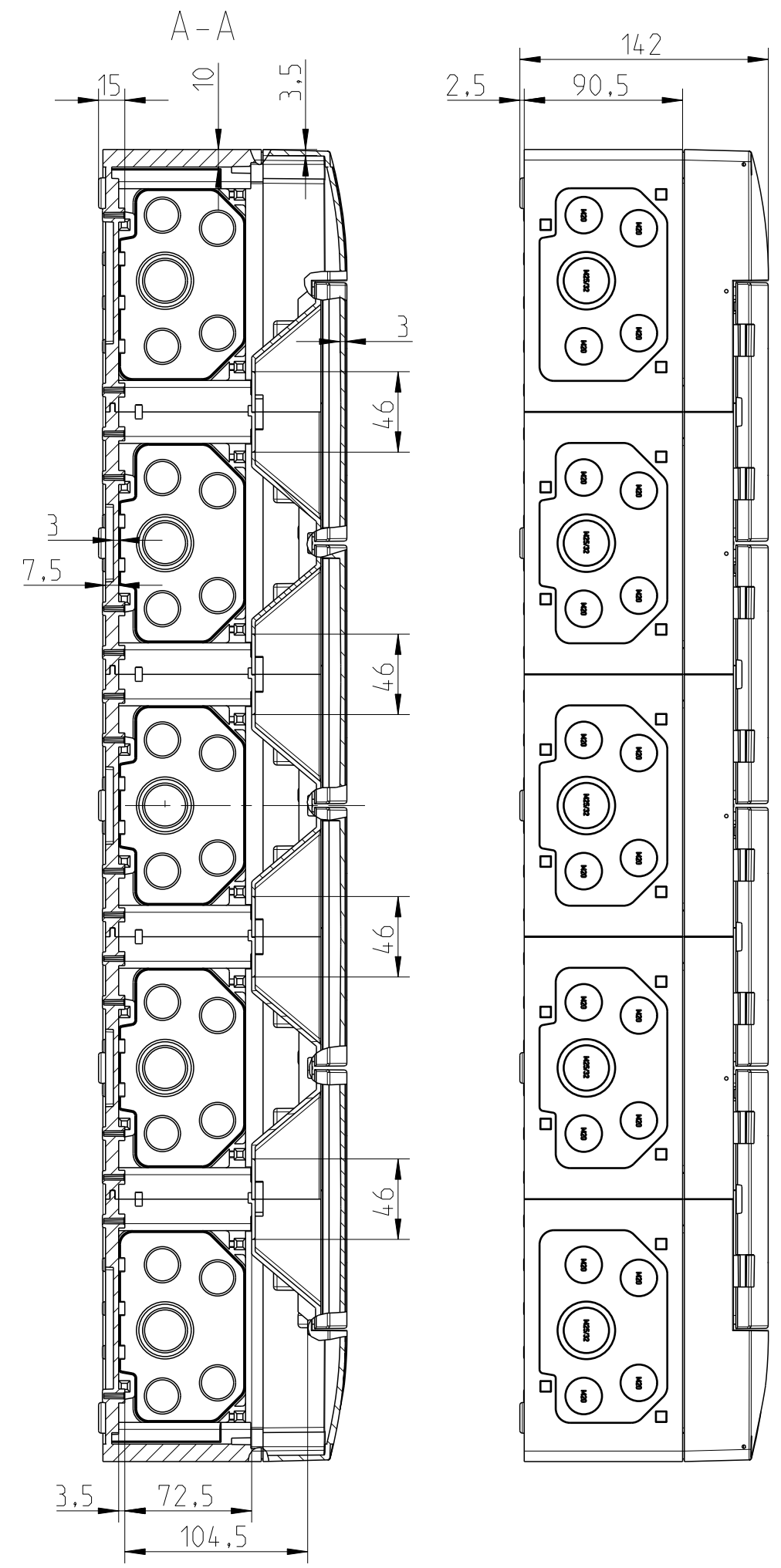
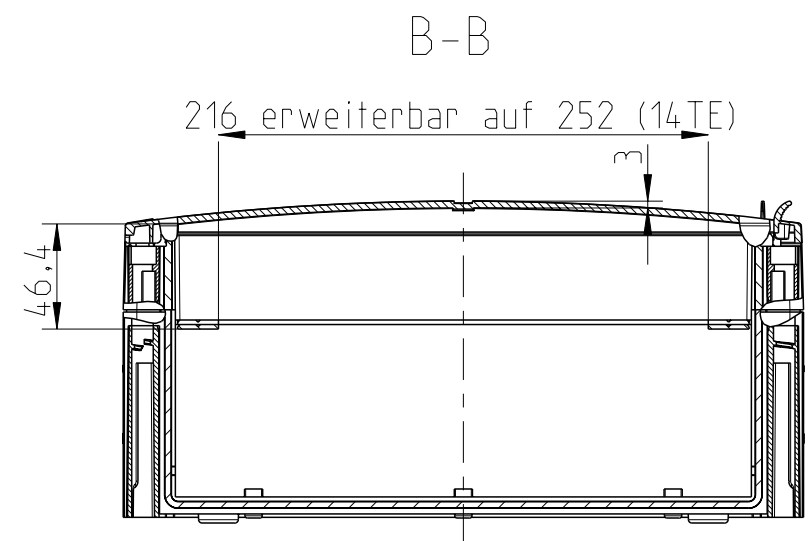
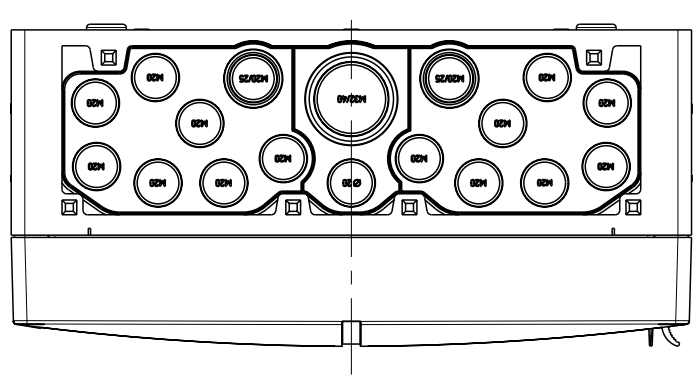
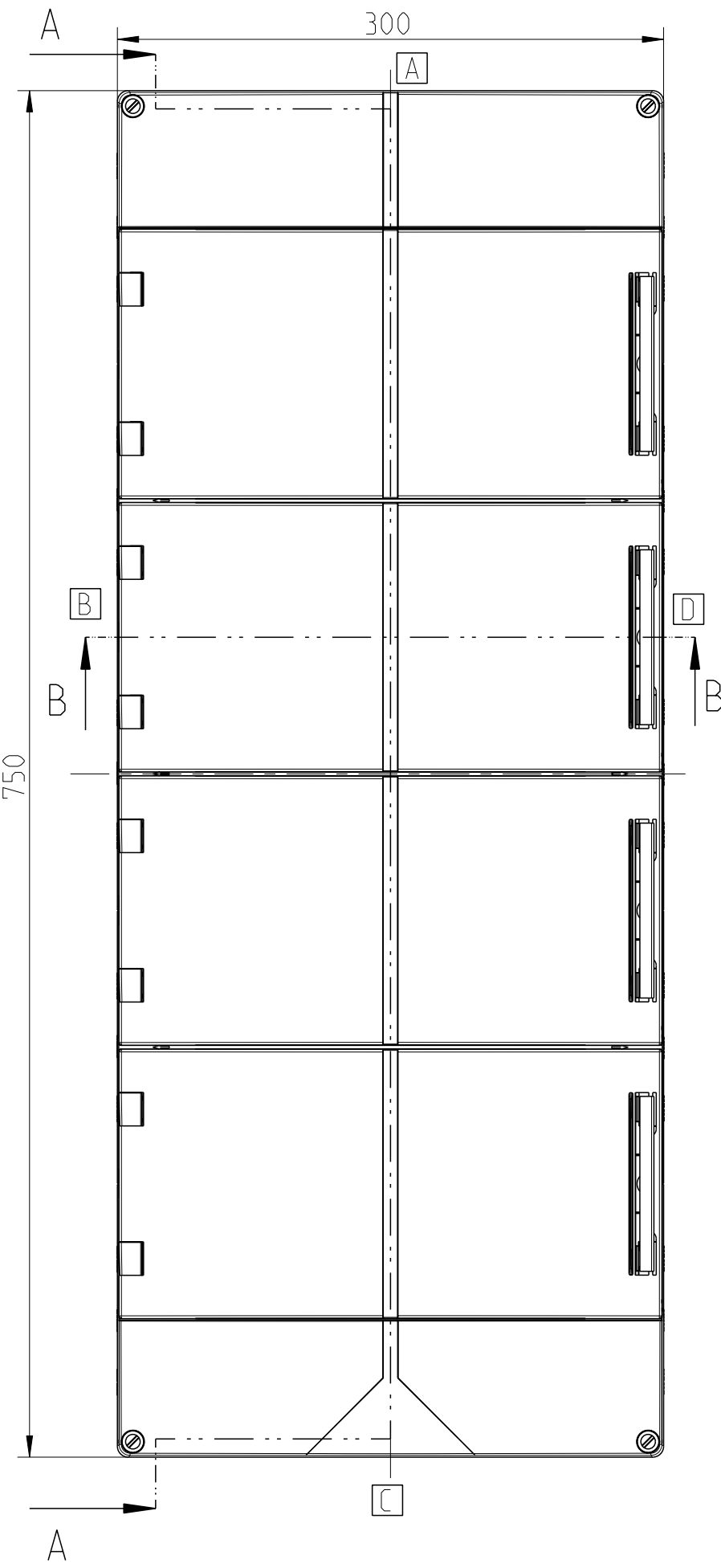
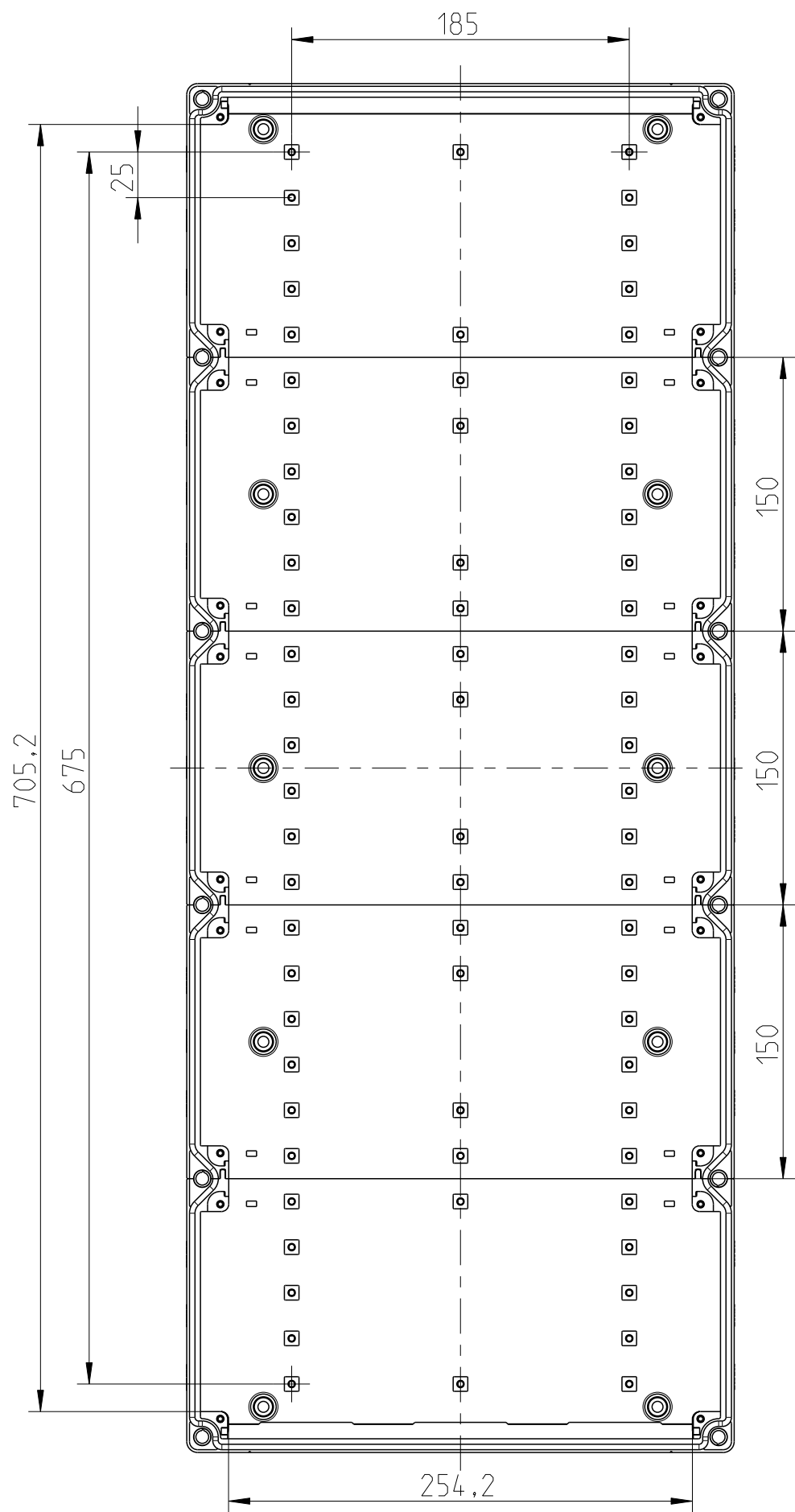


Innenansicht/ interior view



Fehlende Maße können dem DXF entnommen werden
missing dimensions are provided in the DXf