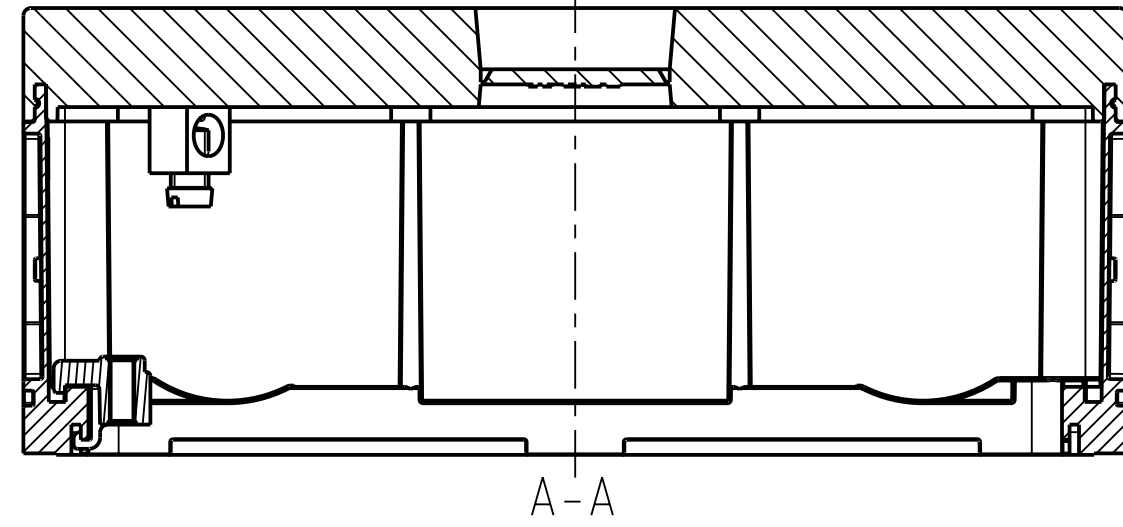
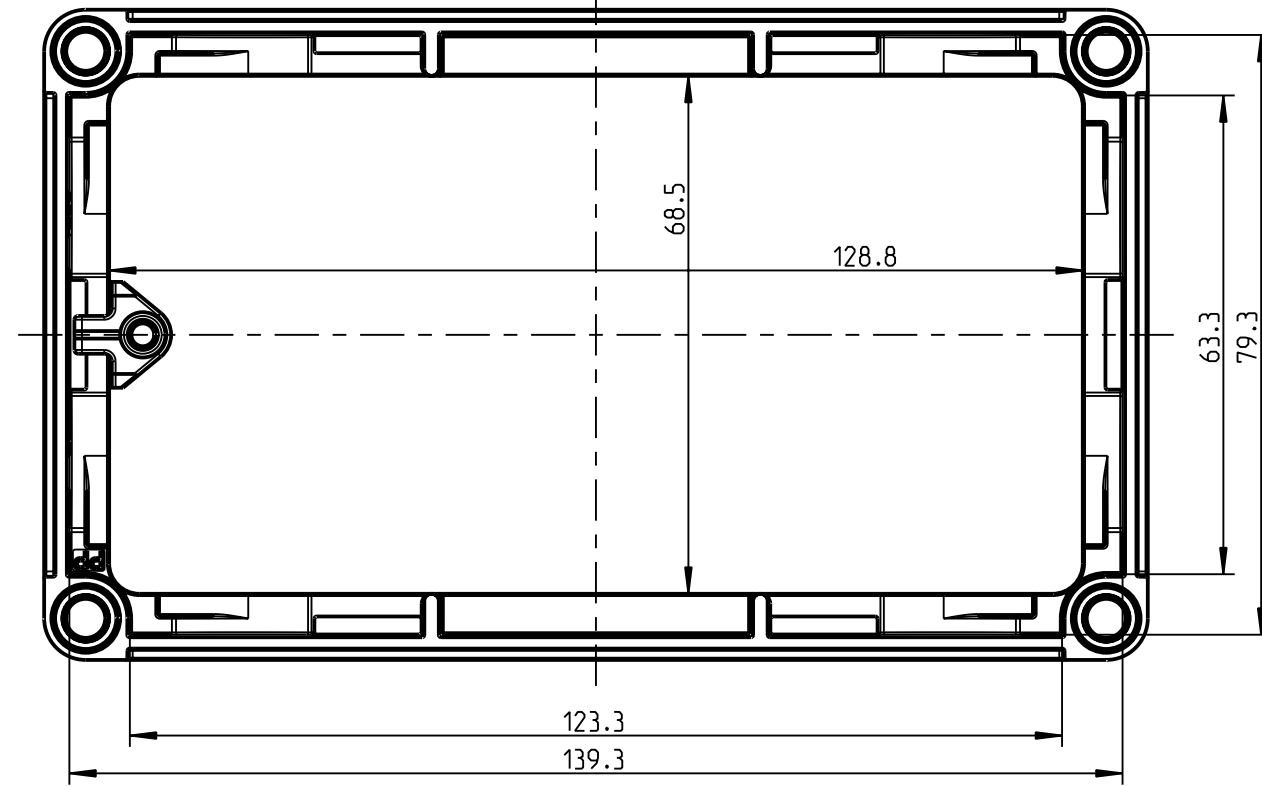
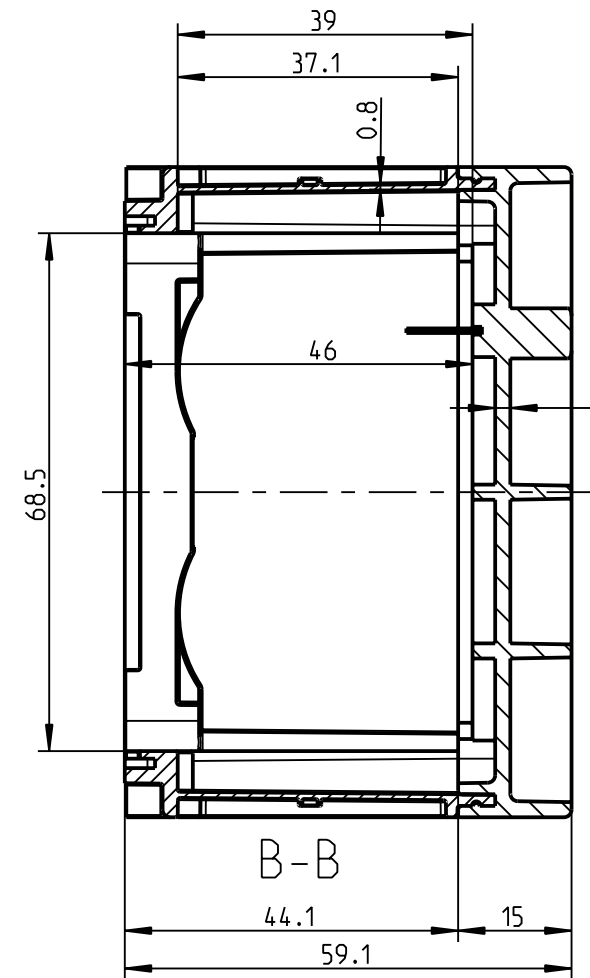


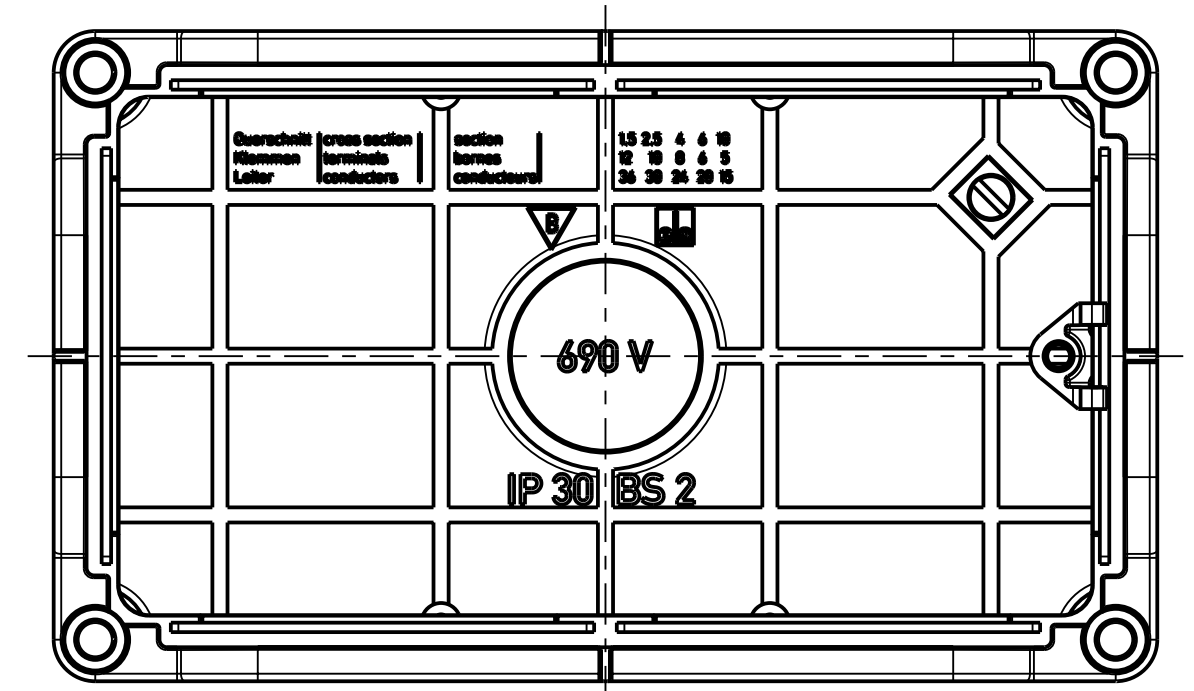
Innenansicht/ interior view



A-A

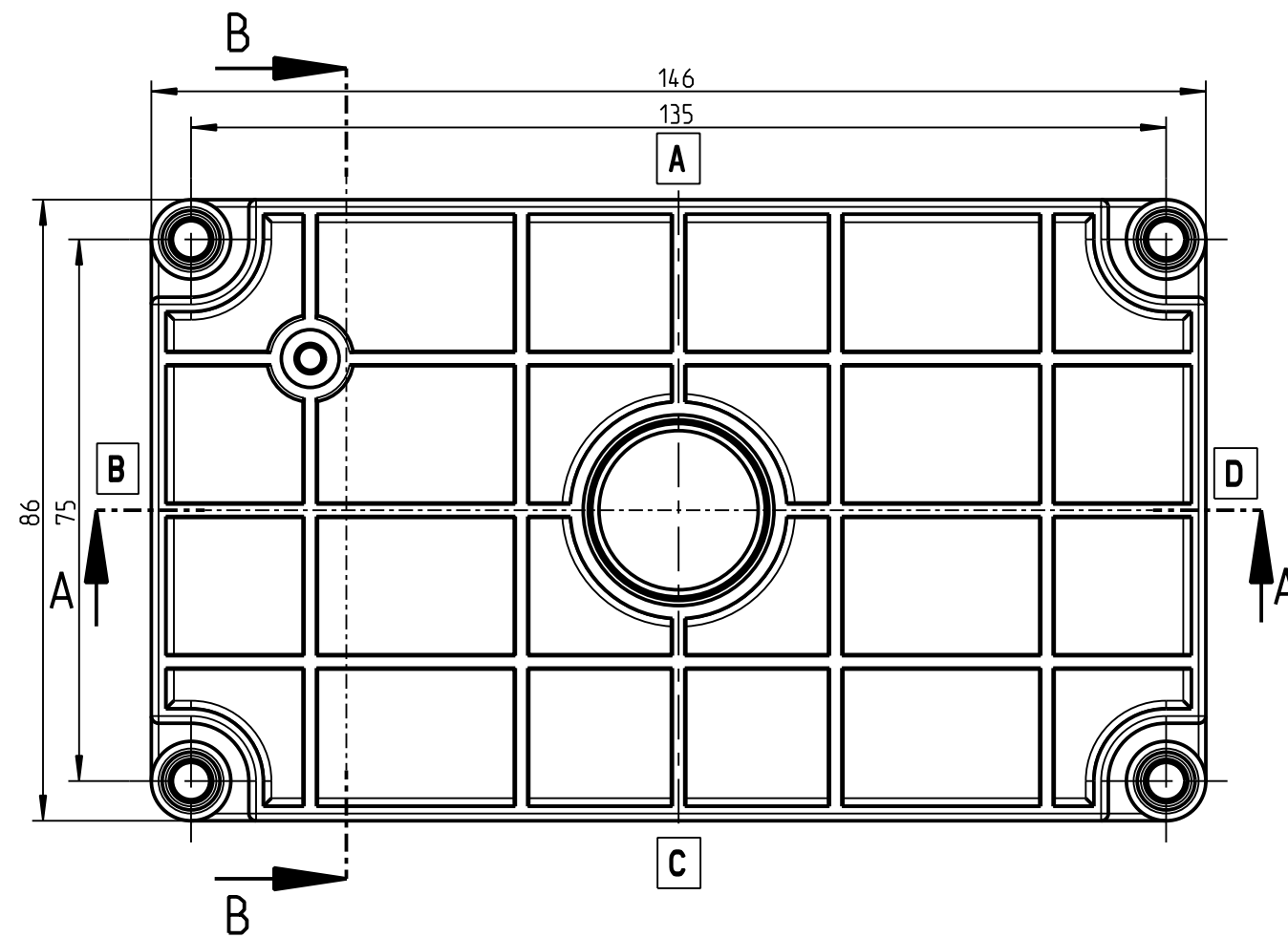


B-B



Querschnitt Nennwert Leiter	cross section terminals conductors	section barrows conductors	15	2S	4	6	10
			12	18	8	6	5
			24	20	24	20	15

690 V
IP 30 BS 2



A

B

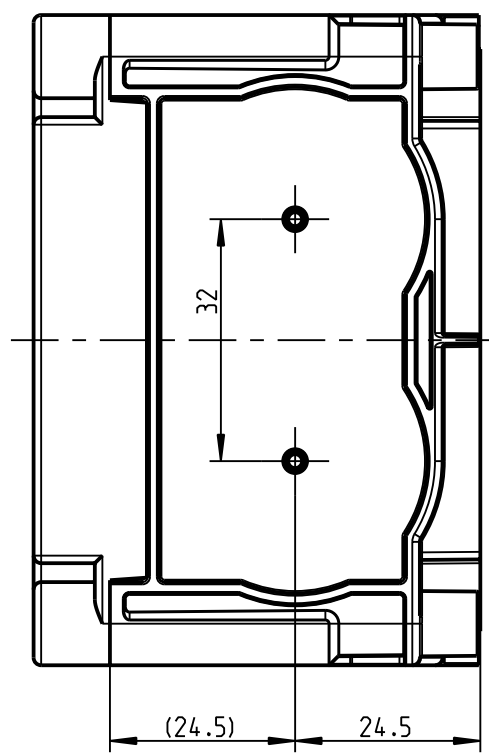
A

B

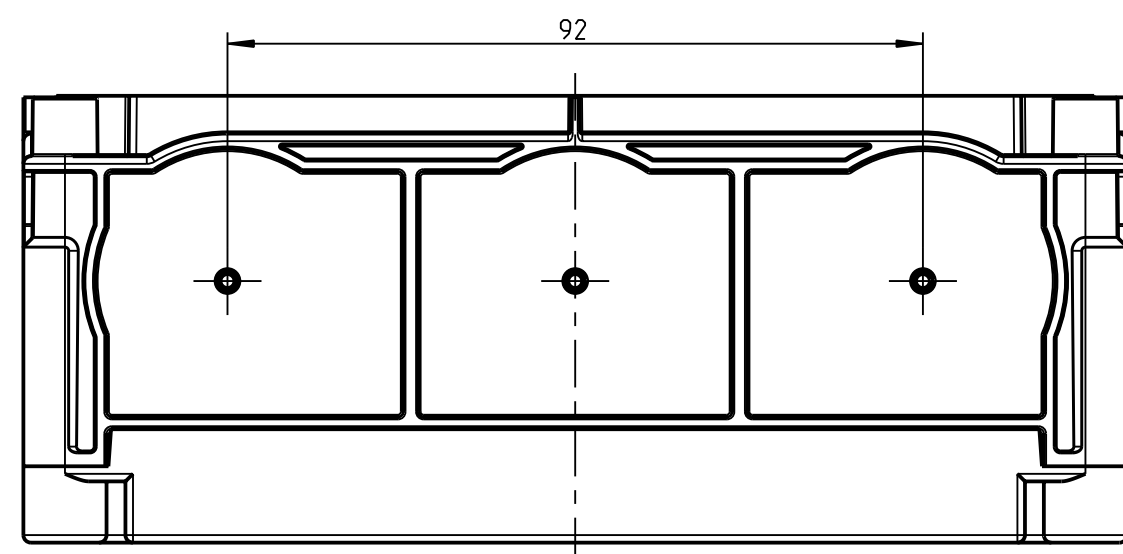
C

D

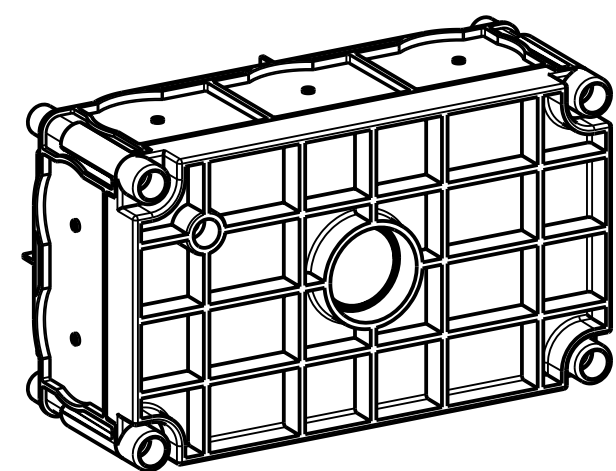
B



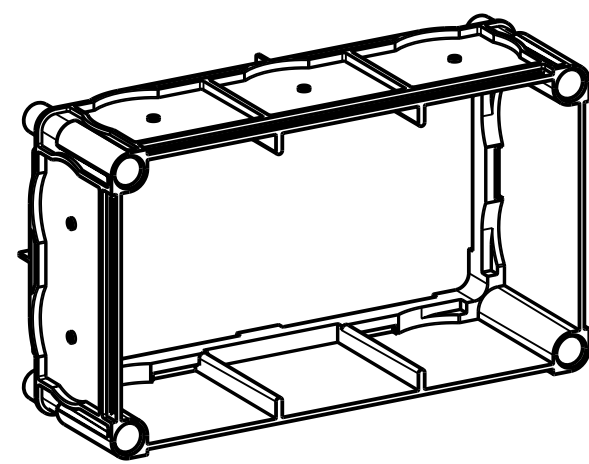
(24.5) 24.5



92



1:2



Fehlende Maße können dem DXF entnommen werden

missing dimensions are provided in the DXF

Schutzvermerk ISO 16016 beachten. Refer to protection notice ISO 16016. Maßstab: 1:1

es spelsberg
 Geräteeinbaudose BS2-0
 M-987-902-01

