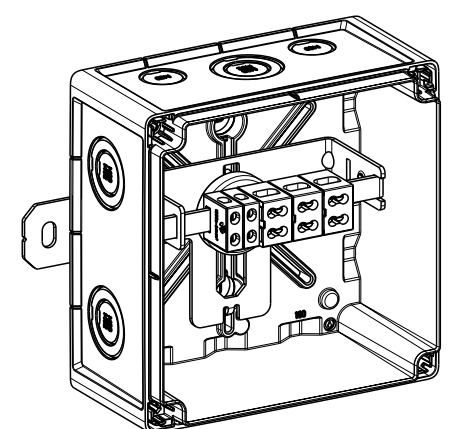
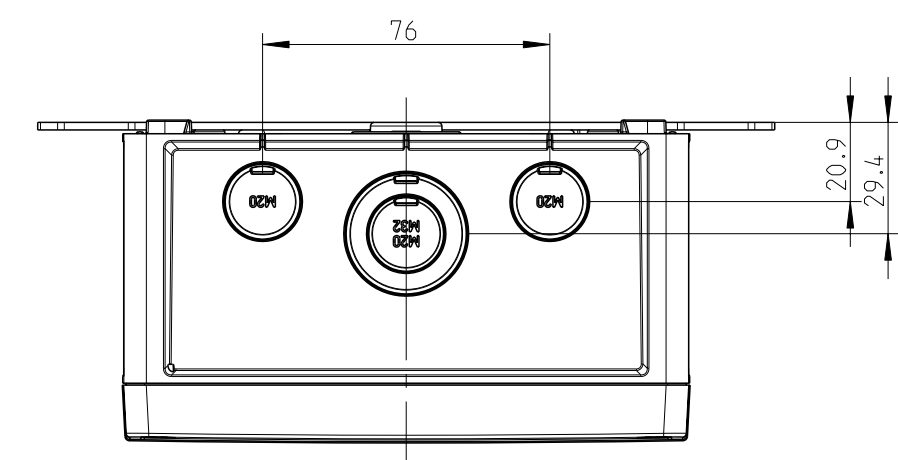
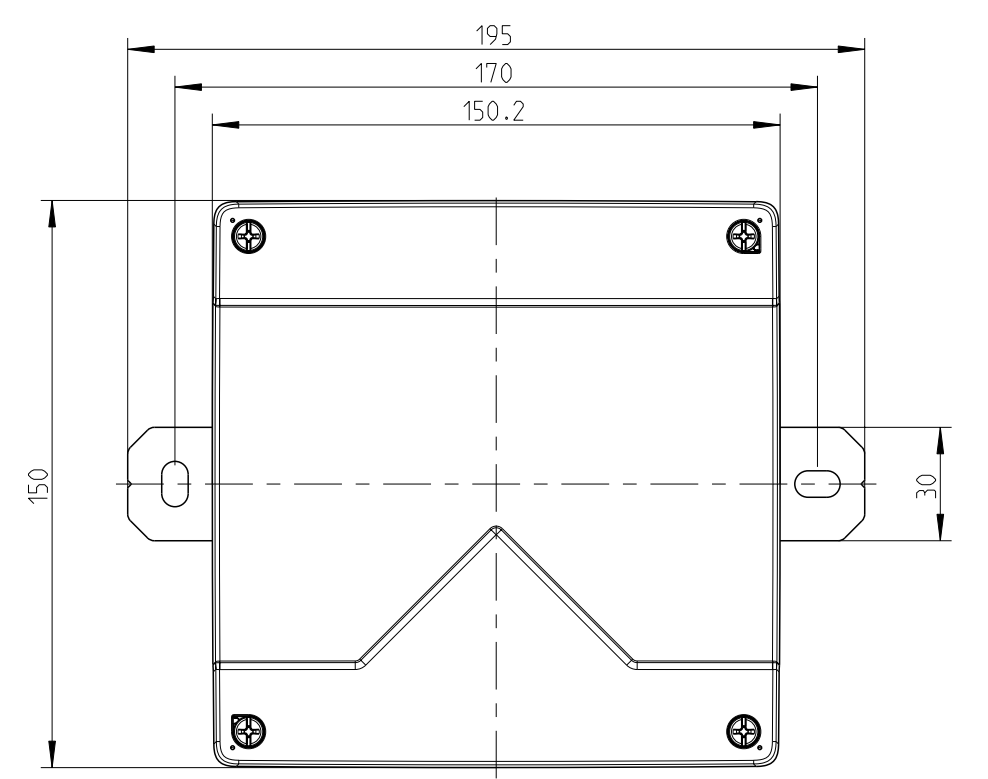
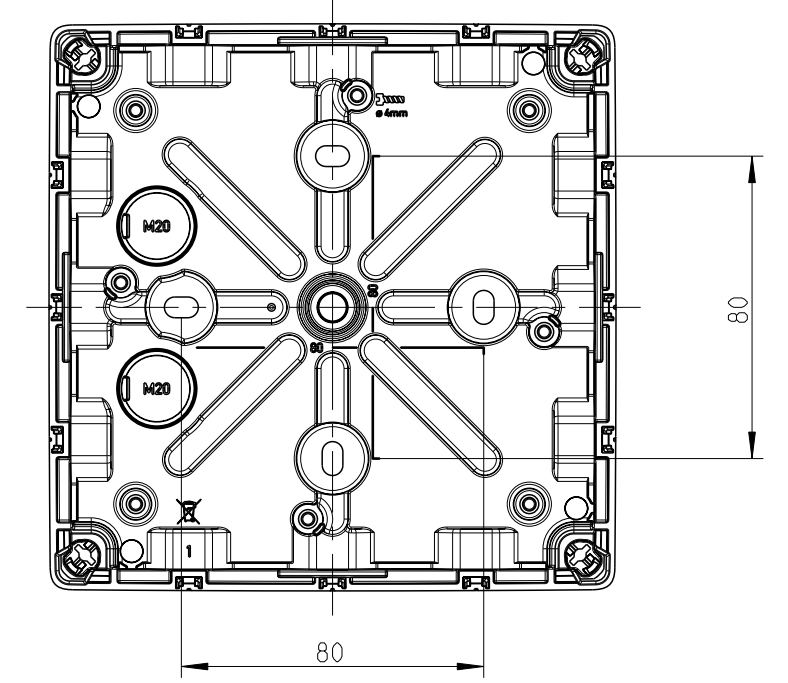
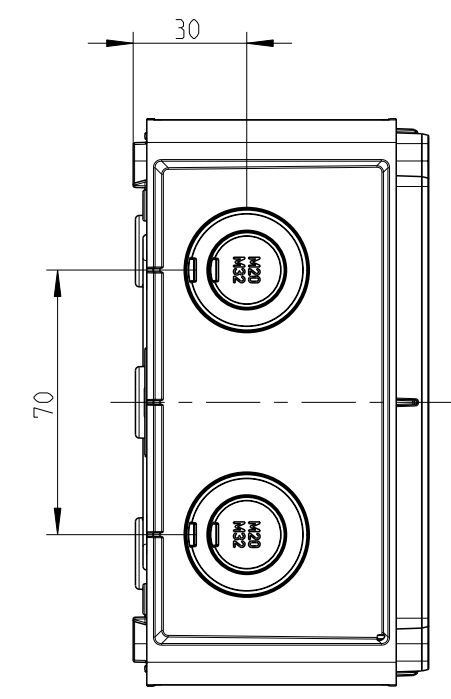
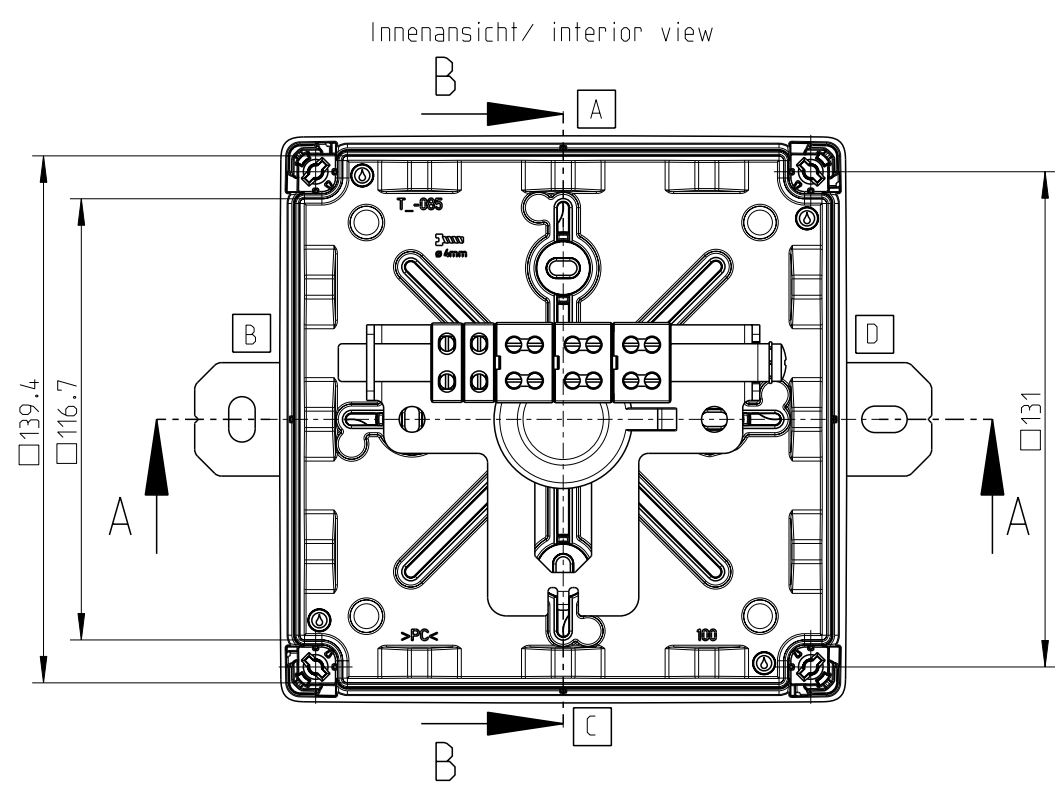
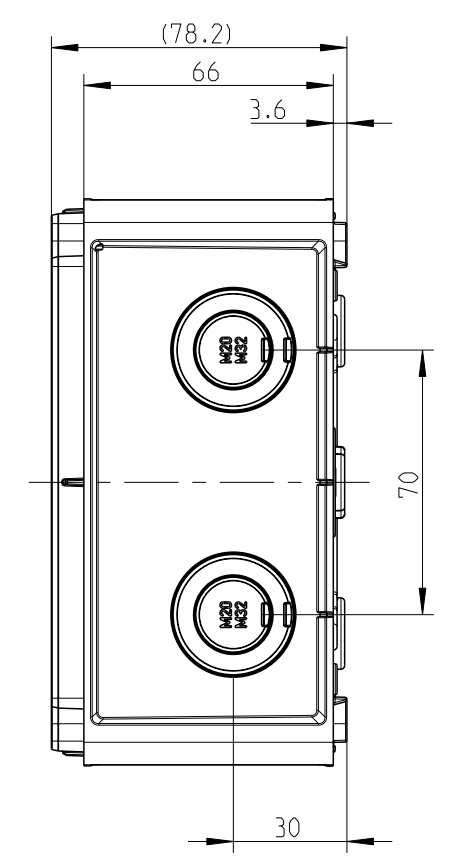
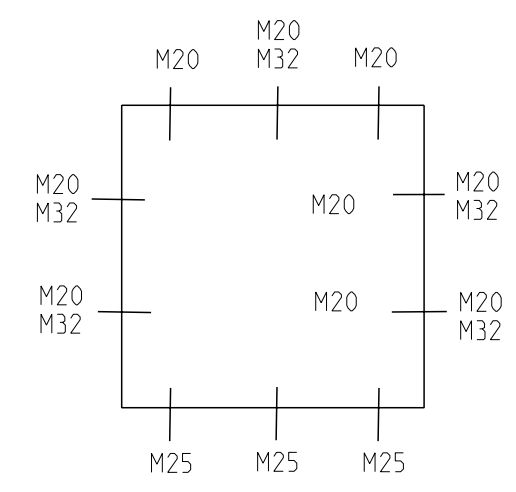
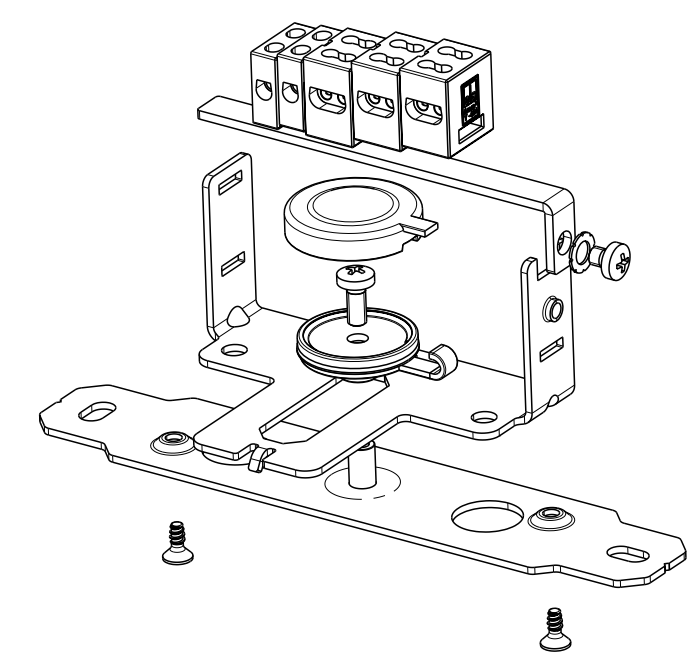
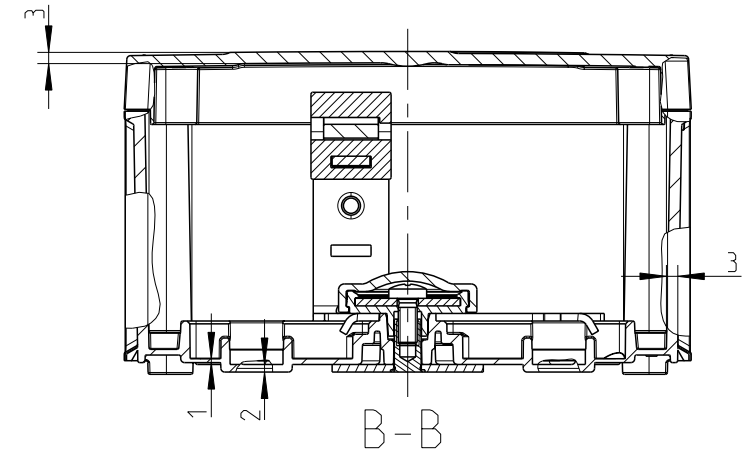
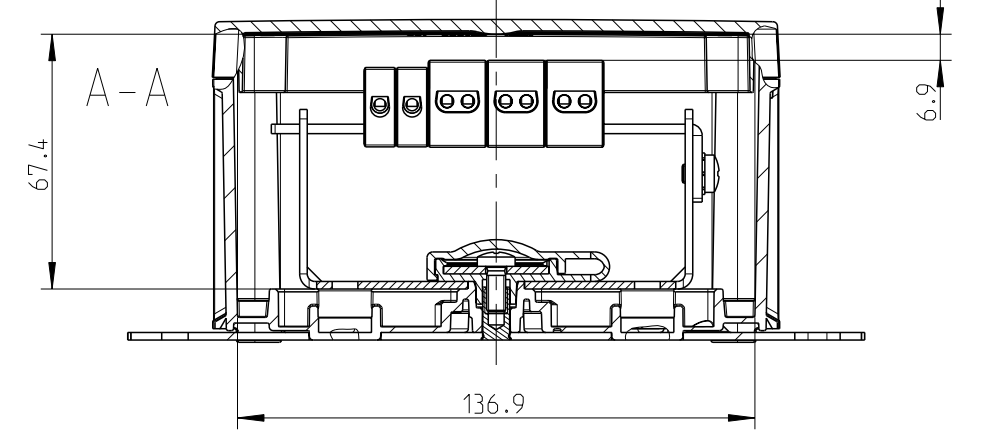
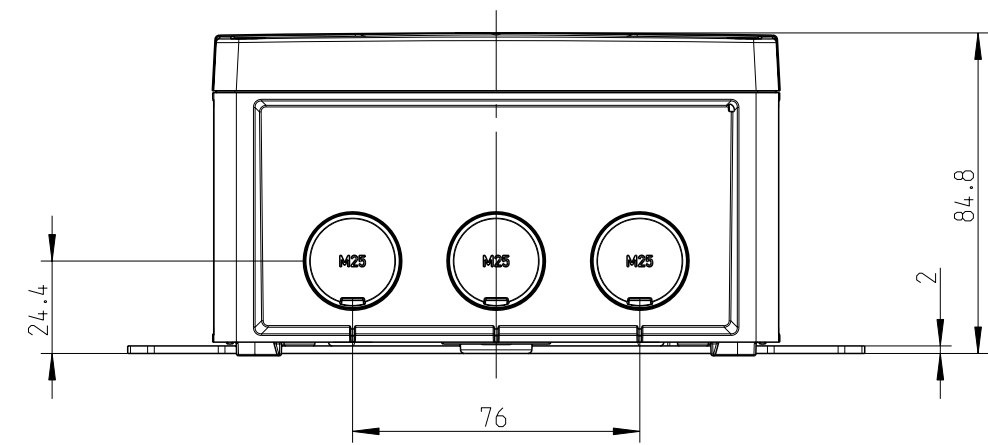


3:10



3:10

Fehlende Maße können dem DXF entnommen werden

missing dimensions are provided in the DXF

Schutzvermerk ISO 16016 beachten. Refer to protection notice ISO 16016. Maßstab: 1:2

es spelsberg
Massblatt/ dimension sheet
WKE 4 Duo - 3x6² / 2x6²
M-WKE-4-Duo-3x6² / 2x6²