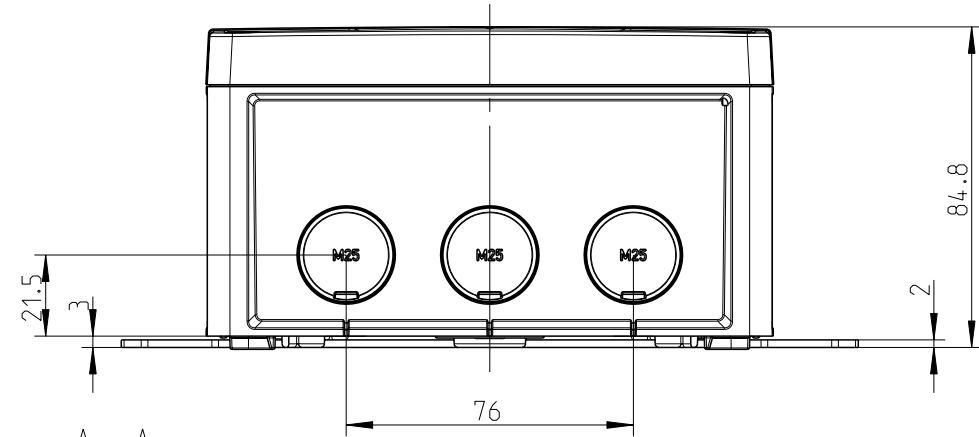
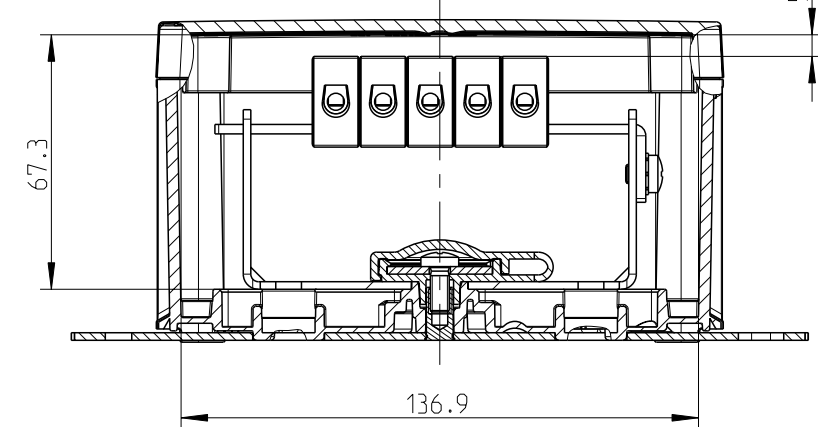


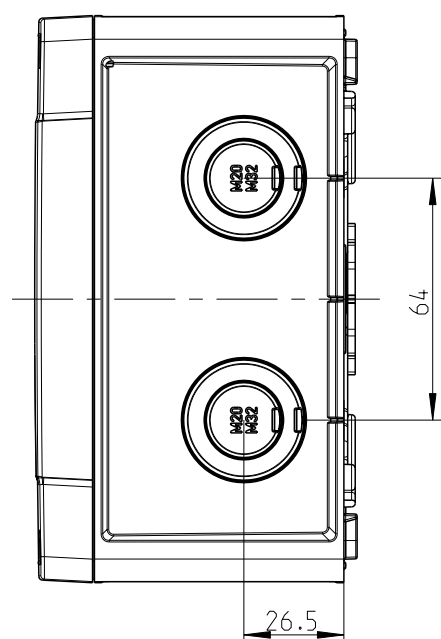
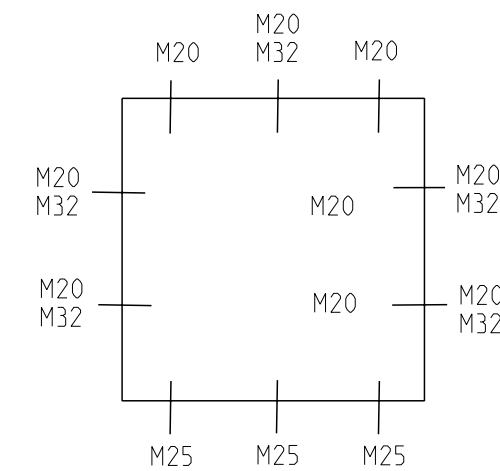
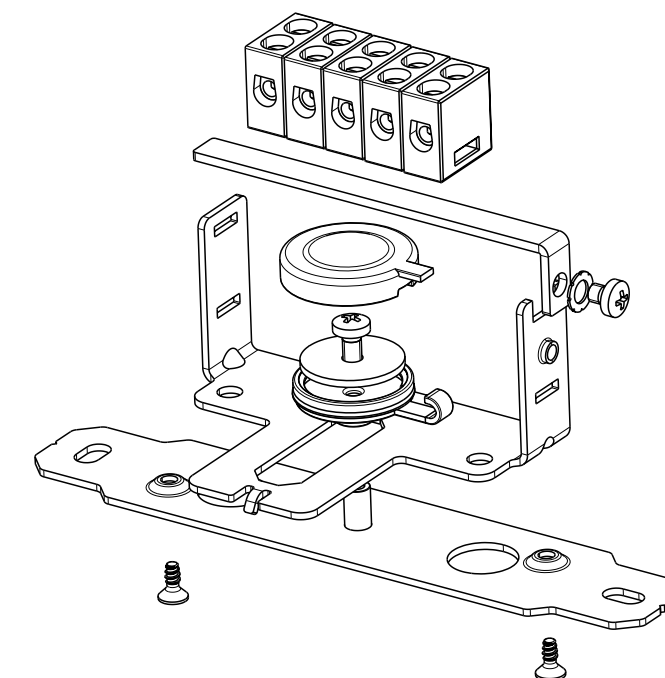
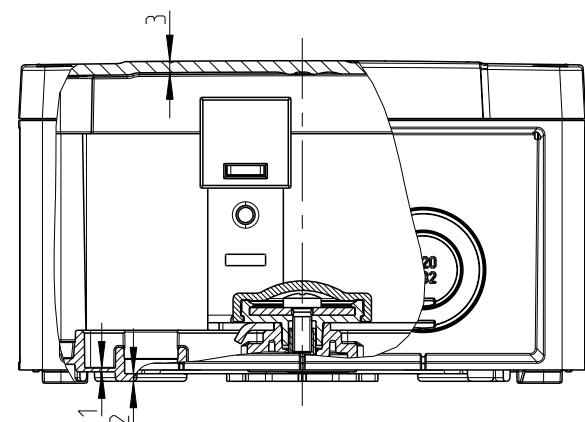
2.5



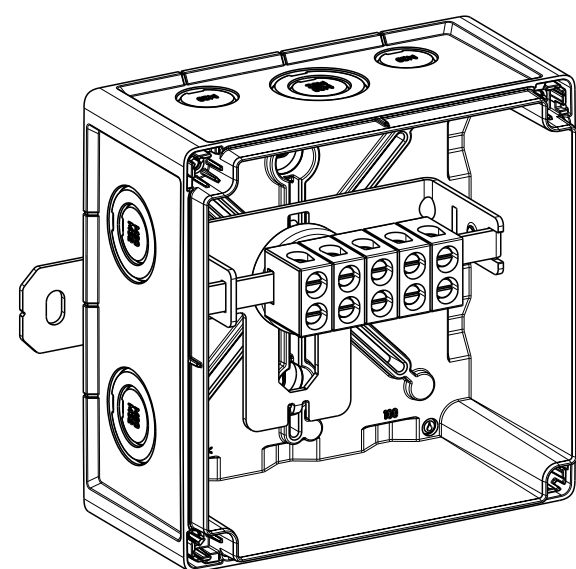
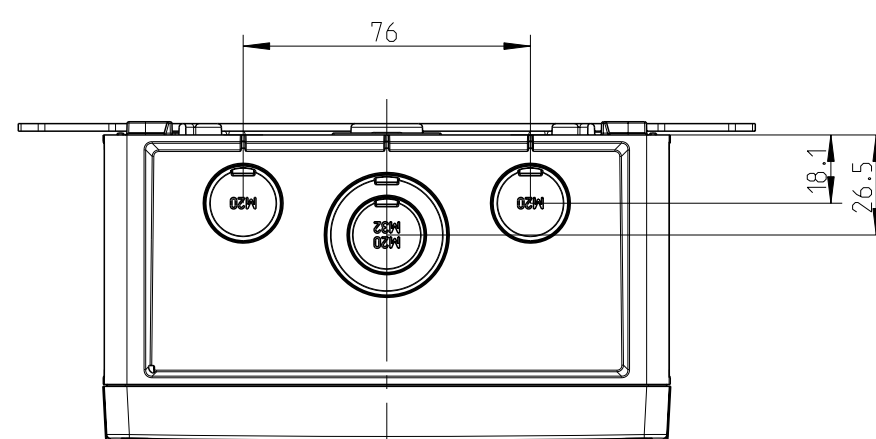
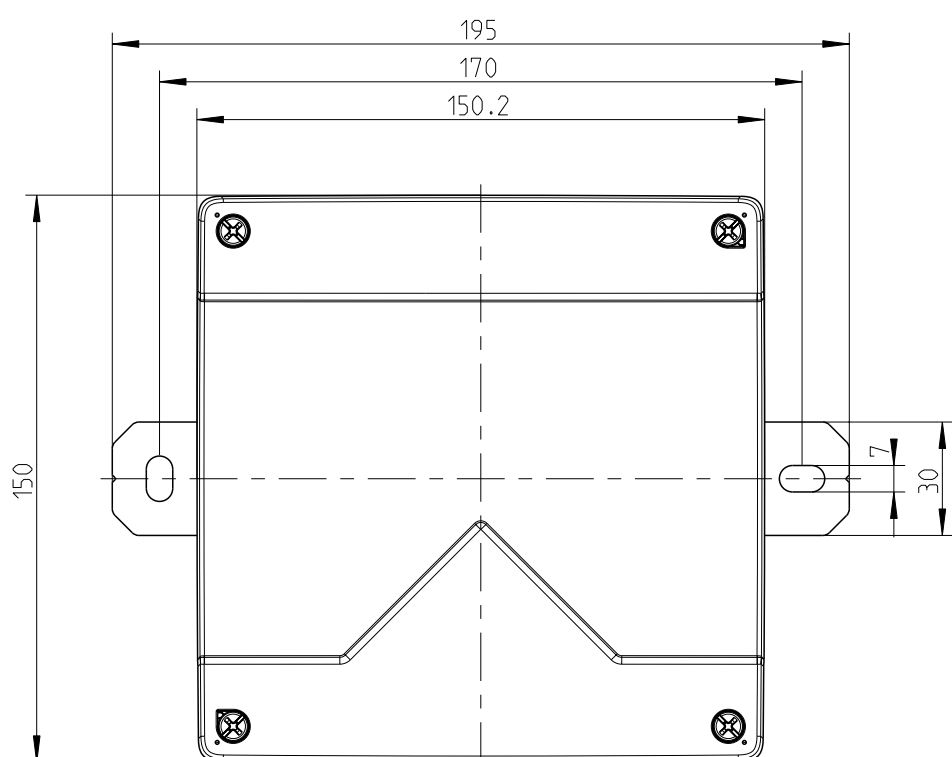
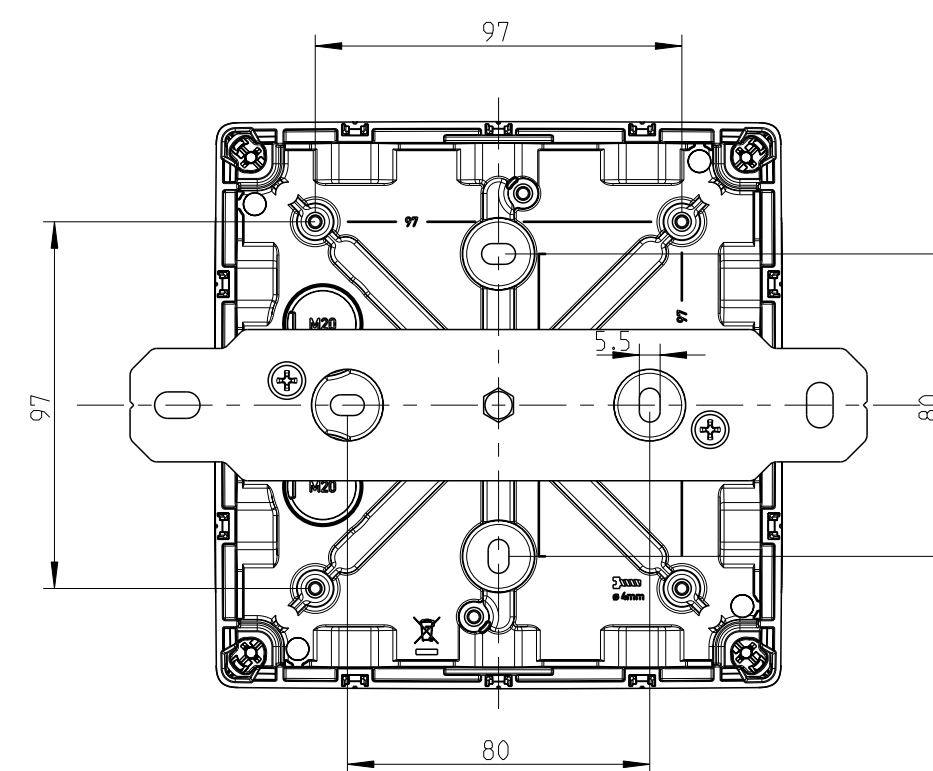
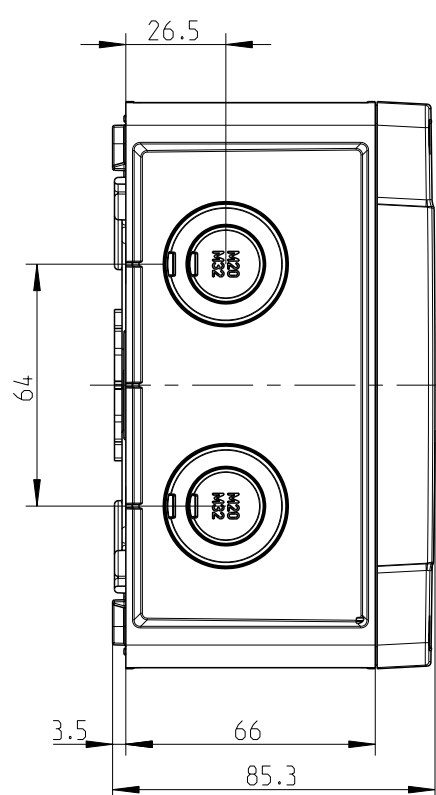
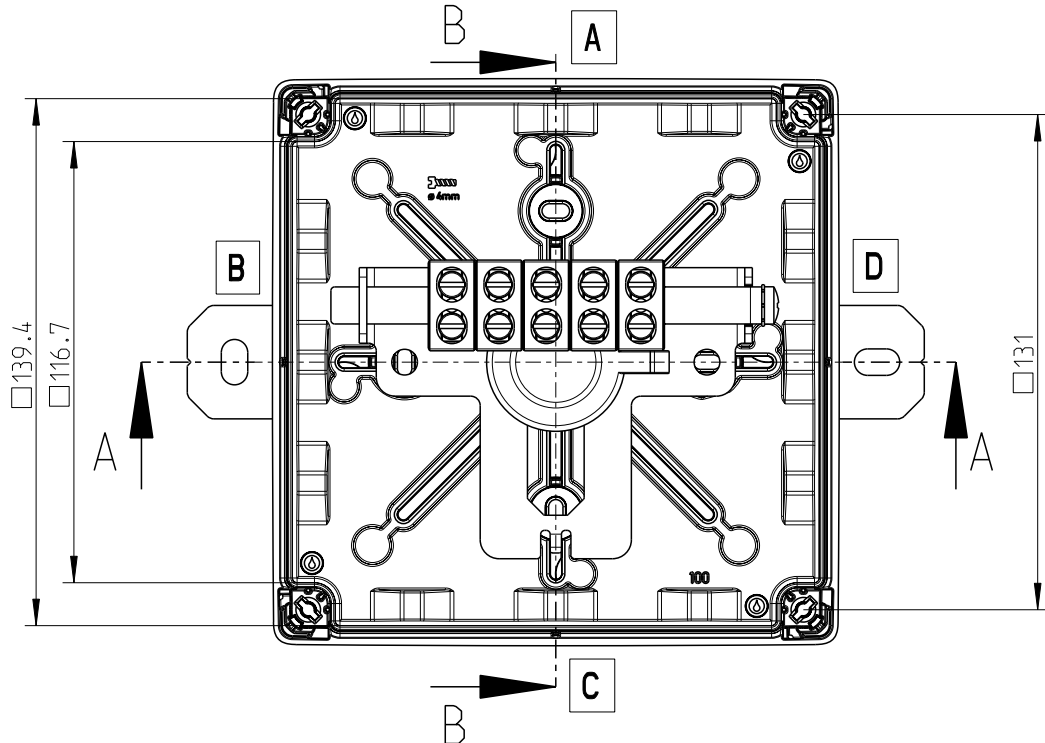
A-A



B-B



Innenansicht/ interior view



2.5

Fehlende Maße können dem DXF entnommen werden
missing dimensions are provided in the DXF

Schutzvermerk ISO 16016 beachten. Refer to protection notice ISO 16016. Maßstab: 1:2

es spelsberg Massblatt/ dimension sheet
WKE 4 - 5x4²
M-WKE-4-5x4²

1 Freigabe 08.10.20

©Gartenbau Modell: M-WKE-4-5x4 ©Gartenbau Zeichnung: M-WKE-4-5x4

