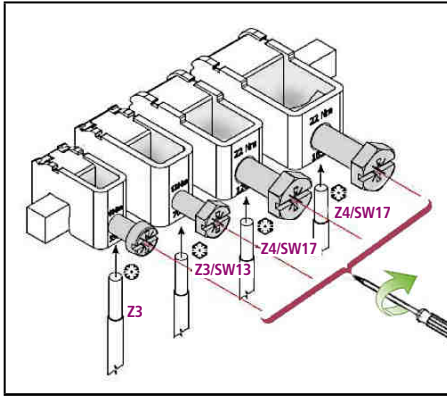


Montageanleitung SKLAL

Assembly instructions SKLAL

Sammelschienenklemmen für Kupferschienen zum Anschluss von AL/CU-Leitern 16 – 185 mm²

Busbar terminal for copper rails for connecting AL/CU conductors 16 – 185 mm²



Wichtig:

Diese Sammelschienenklemmen sind für den Anschluss von AL und CU-Leitern auf CU-Schienen geeignet. Die verschiedenen Leiterarten können beliebig kombiniert werden.

Beim Anschluss von Aluminiumleitern sind die praxisüblichen Verarbeitungsrichtlinien zu beachten! Die Kontaktflächen der Aluleiter sind zu säubern, zu bürsten und mit geeignetem Fett zu behandeln. **Die Kontaktklemmen sind regelmäßig nachzuziehen.**

Important:




These busbar terminals are suitable for AL and CU conductors on CU bars. The different types of conductors can be combined arbitrarily.

Please pay attention to the common handling guidelines when connecting the Aluminium conductors. Clean and brush the contact surfaces and lubricate them with an appropriate grease. **As precaution the connections should get retightened regularly.**

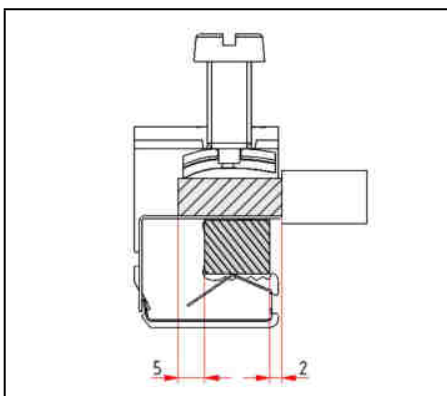
Elektrische Daten / Electrical datas

Max. Betriebsspannung Max. Operating Voltage	1000 V AC/ DC				
Max. Strombelastbarkeit der Klemmstelle Max. Electrical Load	SKLAL 116	SKLAL 135	SKLAL 170	SKLAL 112	SKLAL 118
	180 A	270 A	400 A	440 A	500 A

Anschlussquerschnitte / Cross sections

	 rund eindrätig round solid (re)	 rund mehrdrätig round multistranded (rm)	 feindrätig (mit Aderendhülse) stranded (with sleeve) (rf+AE)	Sektor mehrdrätig Sector stranded (sm)	Drehmoment Torque
SKLAL 116	1x 1,5 - 16 mm ²			-	3 Nm
SKLAL 135	1x 4 - 35 mm ²			35 mm ²	6 Nm
SKLAL 170	1x 16 - 70 mm ²			35 - 70 mm ²	12 Nm
SKLAL 112	1x 16 - 120 mm ²			35 - 120 mm ²	22 Nm
SKLAL 118	1x 50 - 185 mm ²			50 - 185 mm ²	22 Nm

Abisolierlänge / Stripping length



Drehmoment

Sammelschienenklemmen für Flachkupfer 10mm
Grundsätzlich sind die angegebenen Anzugsdrehmomente anzuwenden. Die Abweichung des Anzugsdrehmomentes von Schraub- und Klemmverbindungen darf für den Fall, dass keine Grenzen genannt sind, maximal +/- 10% des Nennwertes betragen.

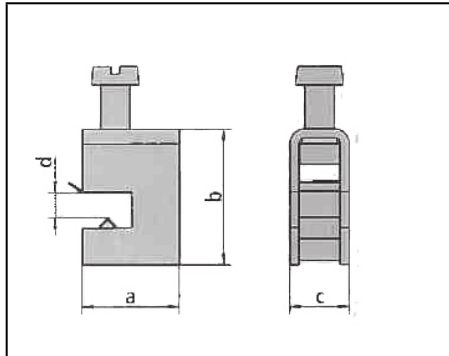
Torque

Busbar terminals for flat copper bars 10mm
In principle, the tightening torques specified are to be applied. Where no limits are specified, the tolerance on the tightening torque of screw and clamp connections may be a maximum of +/- 10% of the nominal value.

Montageanleitung SKLAL

Assembly instructions SKLAL

Abmessungen (mm) / Dimensions (mm)



Artikel Nr. Article No.	d	a	b	c
SKLAL 116	10	25,5	31,5	12
SKLAL 135	10	26,5	36	16
SKLAL 170	10	28	45	20,5
SKLAL 112	10	29	51	23
SKLAL 118	10	29	53	28,5

Werkstoffe / Materials

Einzelteile Individual parts	Werkstoff Material	Oberfläche Surface
Klemmenbügel Terminal Body	Stahl Steel	verzinkt zinc plated
Druckbügel Pressure Clamp	Stahl Steel	vernickelt nickel plated
Schraube Screw	Stahl Steel	verzinkt zinc plated
Feder Spring	Federstahl Spring steel	---
Trennblech Separating plate	Federbronze Phosphorus bronze	verzinkt tin plated