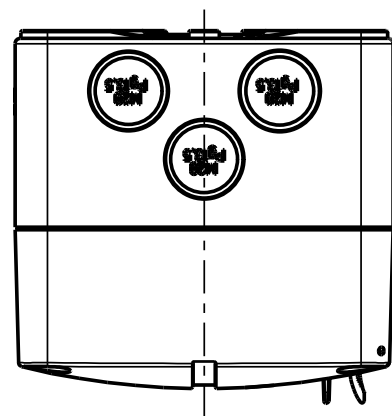
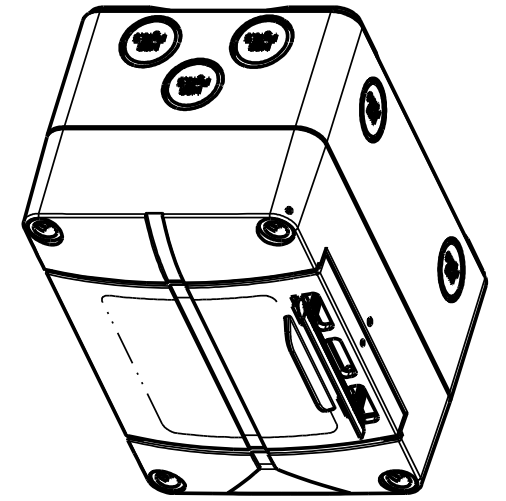
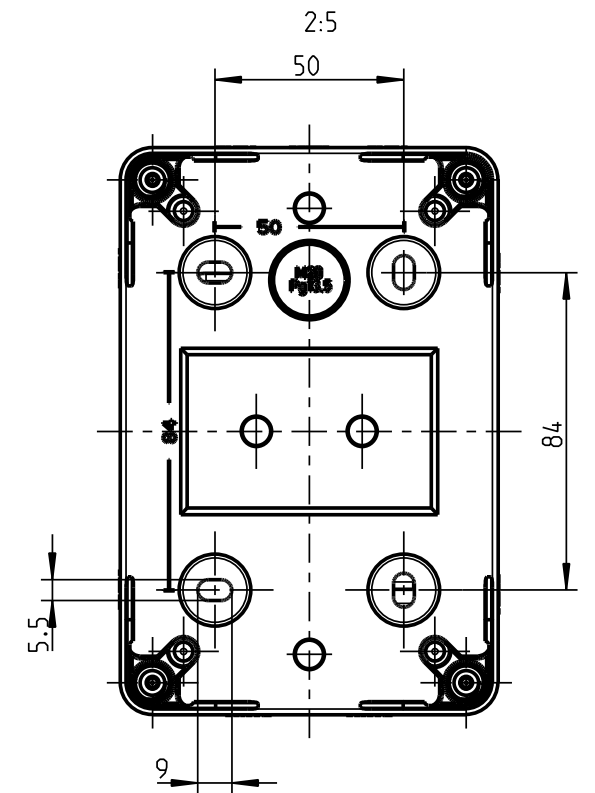
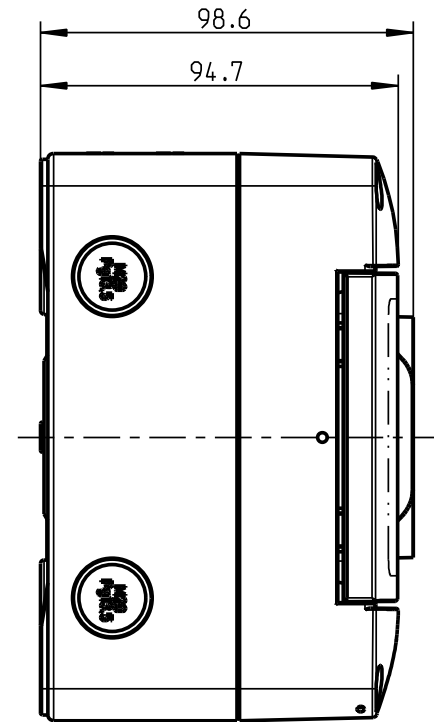
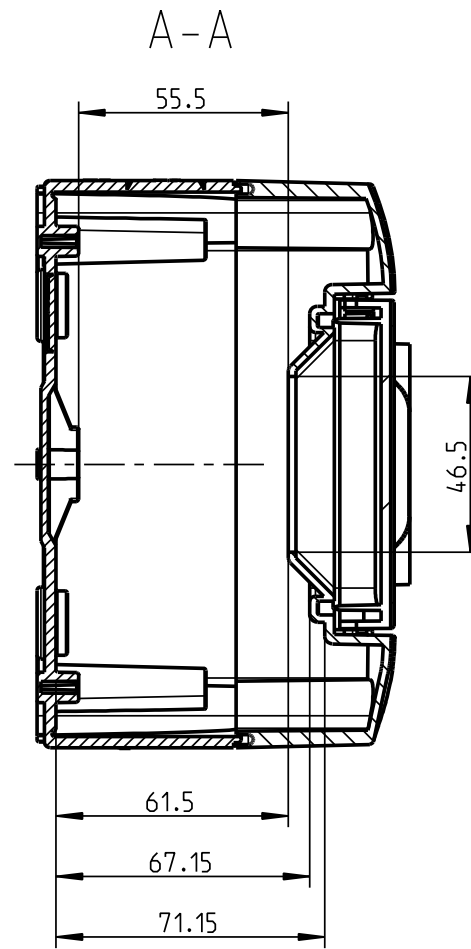
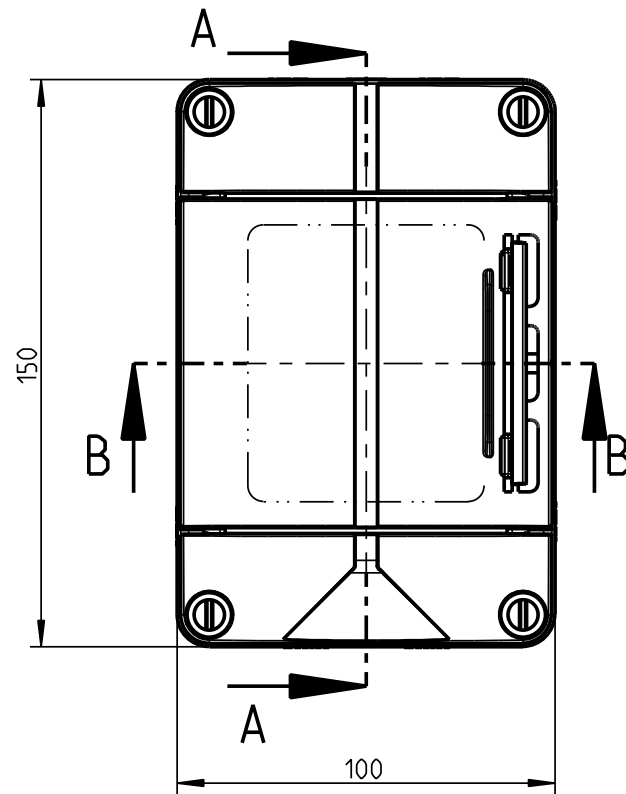
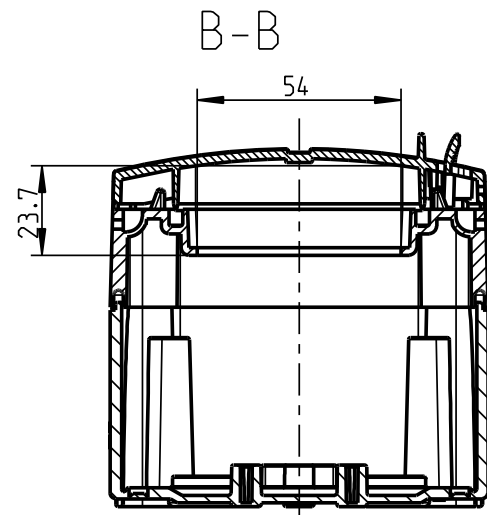
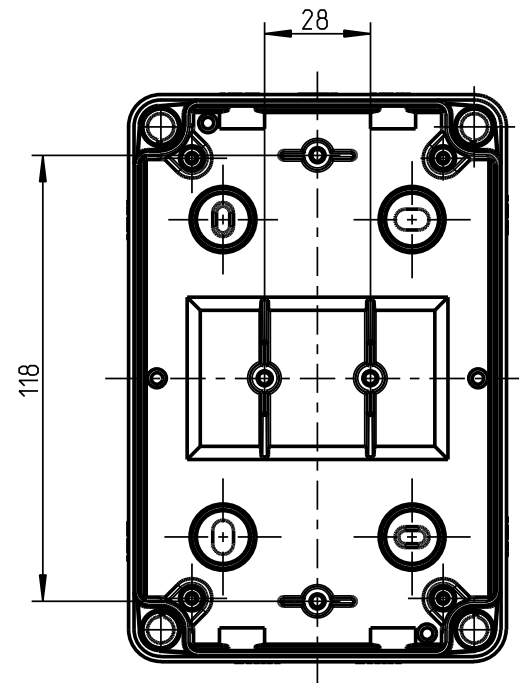


Innenansicht



Schutzvermerk nach DIN 34 beachten!	(Verwendungsbereich)		(Zul. Abw.)	(Oberflaeche)	Masstab 1:2	(Volumen in cm <sup>3</sup> ) 259.172
					(Werkstoff, Halbzeug)	
			Datum	Name	(Benennung)	
	Bearb.	18.08.04	mbh	Massblatt		
	Gepr.	25.08.10	W Si	AKe 03		
	Vers.					
	Status	Freigabe				
	<b>spelsberg</b>				(Zeichnungsnummer)	Blatt 1
					M-735-503-01	1
1	überarbeitet	25.08.10	WSP	(Urspr.)	(Ersatz fuer:)	Bl.
Zust.	Aenderung	Datum	Name			