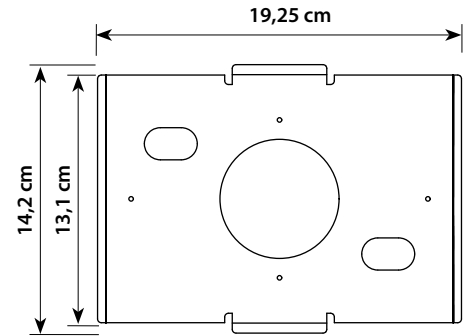
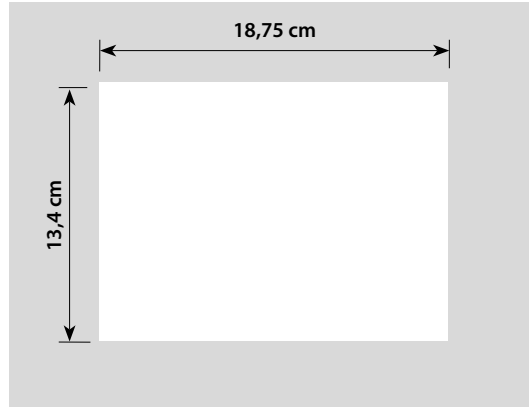
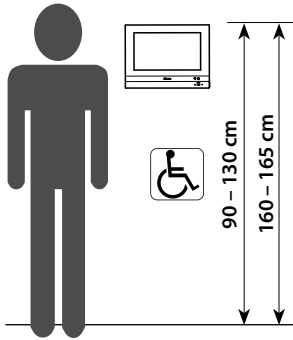


- Installazione da incasso con accessorio per cartongesso
- *Flush mounted installation with accessory for plasterboard*
- Installation encastrée avec accessoire pour placoplâtre
- *UP-Installation mit Zubehör für Gipskarton*
- Instalación empotrada con accesorio para pladur
- *Inbouwen met gipsplaten accessoire*
- *Instalação a encaixar com o acessório para gesso cartonado*
- *Χώνευτή εγκατάσταση με αξεσουάρ για γυψοσανίδα*
- *Встраиваемая установка с аксессуаром для гипсокартона*
- *Alçıpan için aksesuarlı gömme kurulum*

- Instalacja podtynkowa z akcesorium do płyt gipsowo-kartonowych
- 使用石膏板用的配件进行嵌入式安装



- *Altezza consigliata salvo diversa normativa vigente.*
- *Recommended height, unless different regulations are specified.*
- *Hauteur conseillée sauf autre norme en vigueur.*
- *Empfohlene Höhe falls die gesetzlichen Vorschriften nichts anderes vorschreiben.*
- *Altura recomendada salvo normativa vigente diferente.*
- *Aanbevolen hoogte behoudens andere normen in voege.*
- *Altura aconselhada a não ser se a norma em vigor for diferente.*
- *Συνιστώμενο ύψος εκτός άλλου κανονισμού.*
- *Рекомендуемая высота, за исключением иных действующих норм.*
- *Zalecana wysokość z zastrzeżeniem innych obowiązujących przepisów.*
- *Yürürlükteki standarttan değişik olan hariç tavsiye edilen yükseklik.*
- *推荐高度，除非另有通行的规定。*

