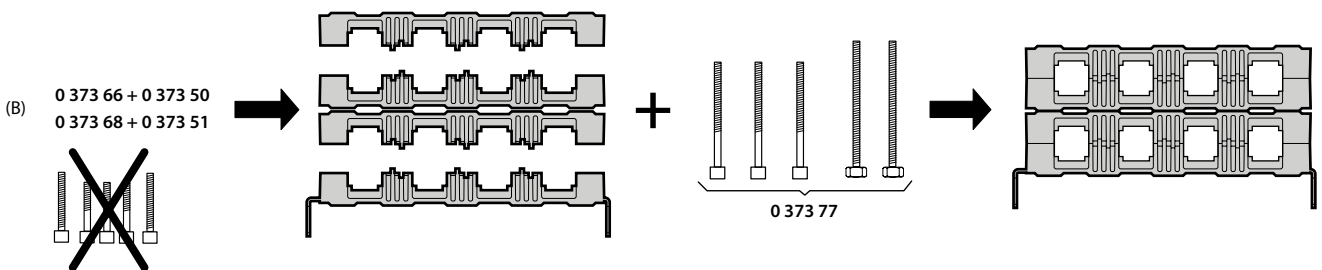
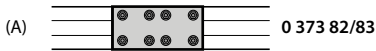
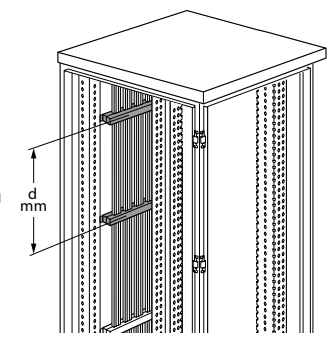
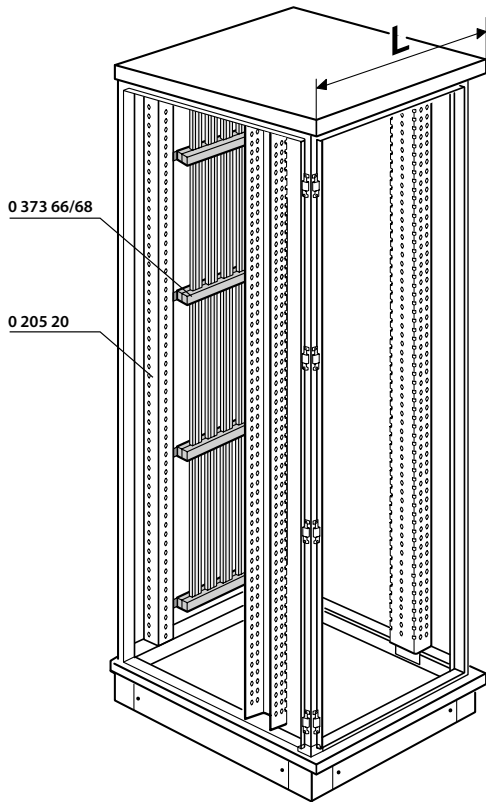
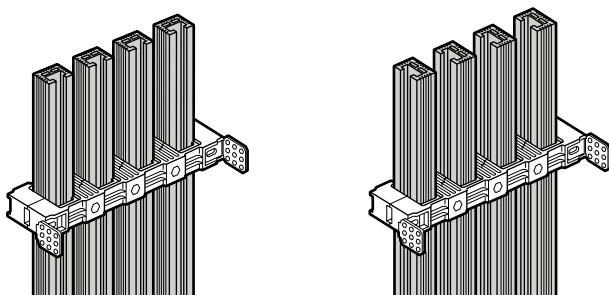
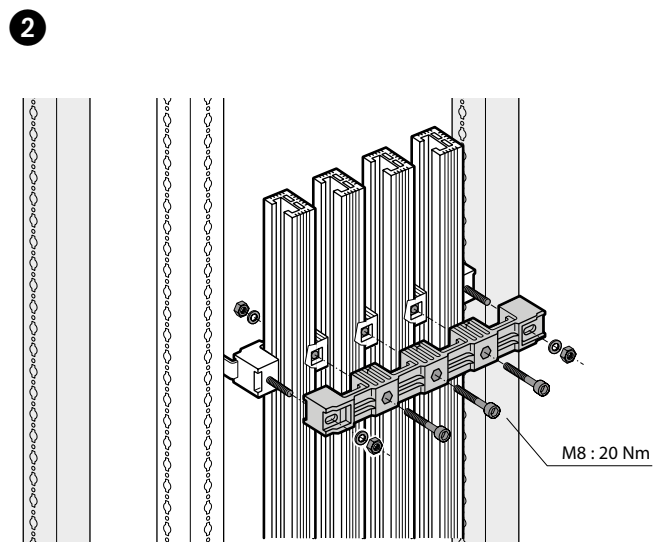
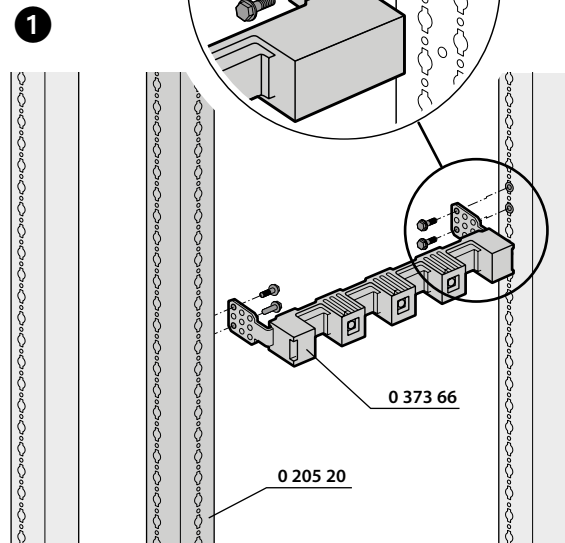
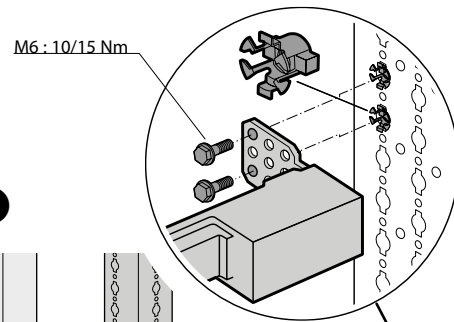
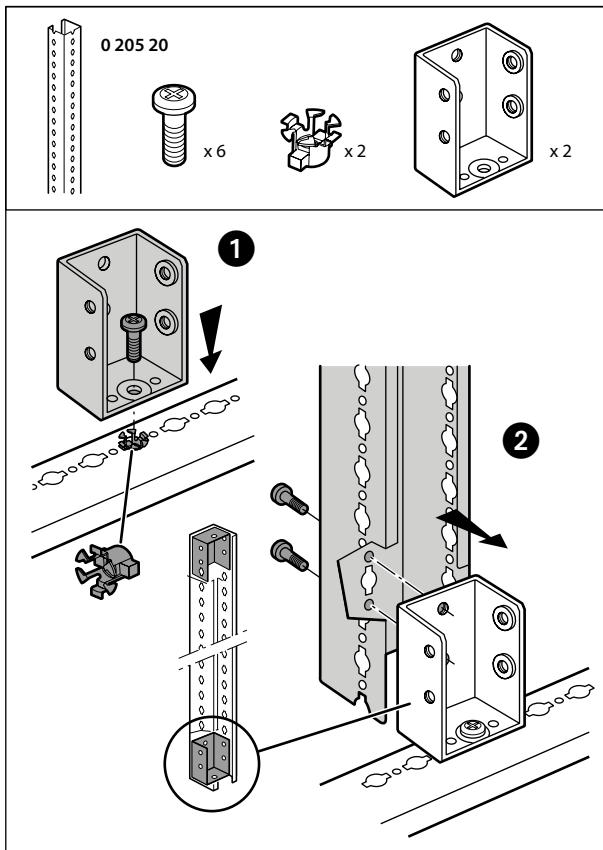
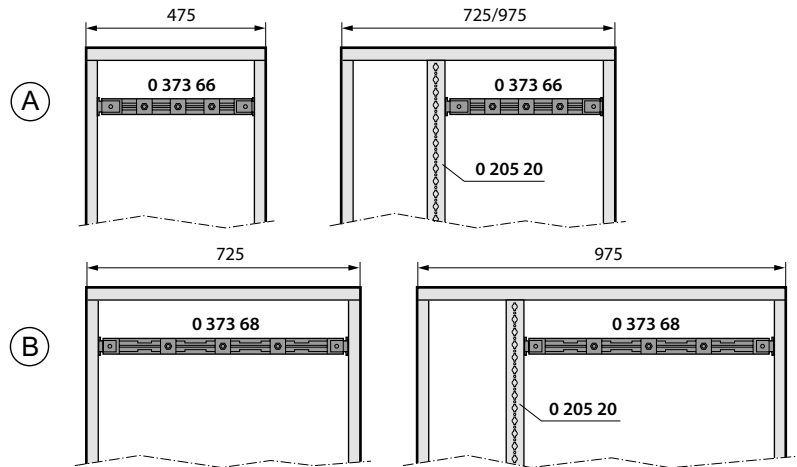


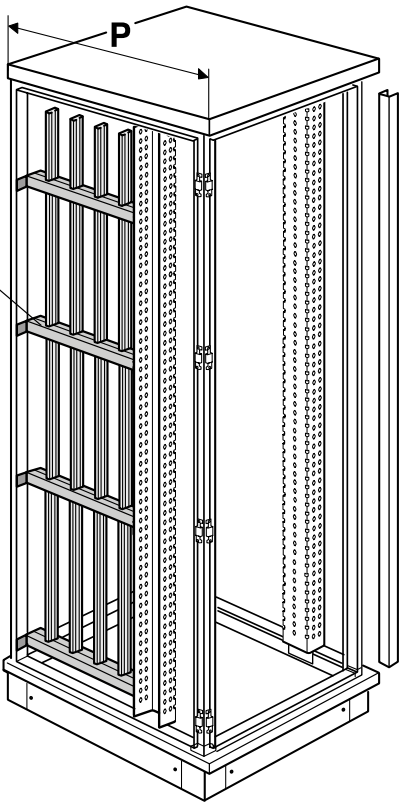
In(A)		Component	Part Number	Ipk (kA)									
IP ≤ 30	IP > 30			30	40	52	63	73	84	94	105	132	154
				Icw (kA)									
				15	20	25	30	35	40	45	50	60	70
800	630	1 x 0 373 54	0 373 66	1600	1000	800	700	600	600	500	500	--	--
			0 373 68	1600	1000	800	600	500	500	400	400	--	--
1000	800	1 x 0 373 55	0 373 66	1600	1000	800	700	600	600	500	500	--	--
			0 373 68	1600	1000	800	600	500	500	400	400	--	--
1250	1000	1 x 0 373 56	0 373 66	1600	1000	800	700	600	600	500	500	500	400
			0 373 68	1600	1000	800	600	500	500	400	400	400	300
1450	1250	1 x 0 373 57	0 373 66	1600	1000	800	700	600	600	500	500	500	400
			0 373 68	1600	1000	800	600	500	500	400	400	400	300
1750	1600	1 x 0 373 58	0 373 66	1600	1000	800	700	600	600	500	500	500	400
			0 373 68	1600	1000	800	600	500	500	400	400	400	300
3500	3200	2 x 0 373 58 (A) (B)	2 x 0 373 66	1600	1000	800	700	600	600	500	500	500	400
			2 x 0 373 68	1600	1000	800	600	500	500	400	400	400	300



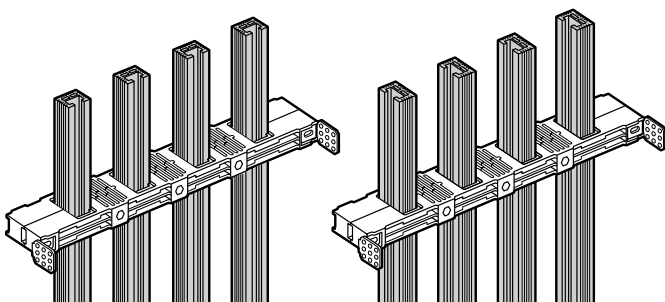
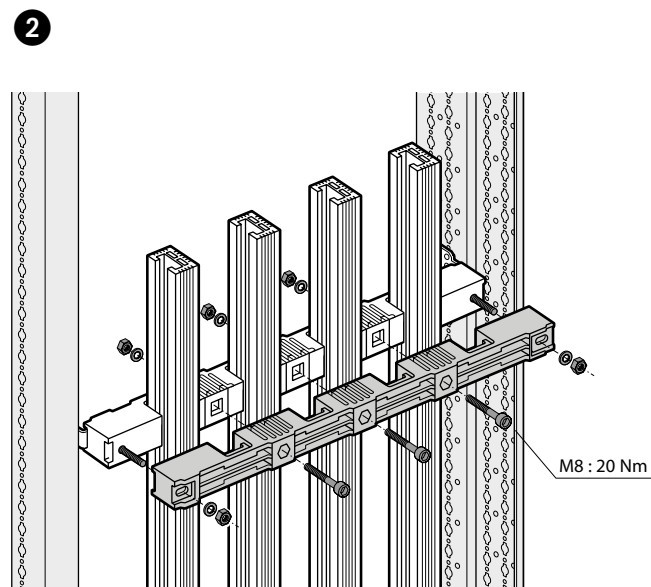
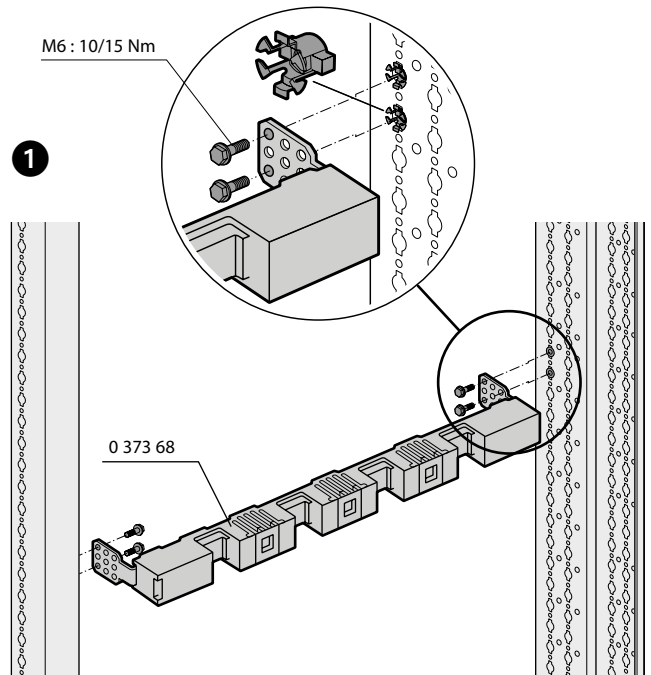
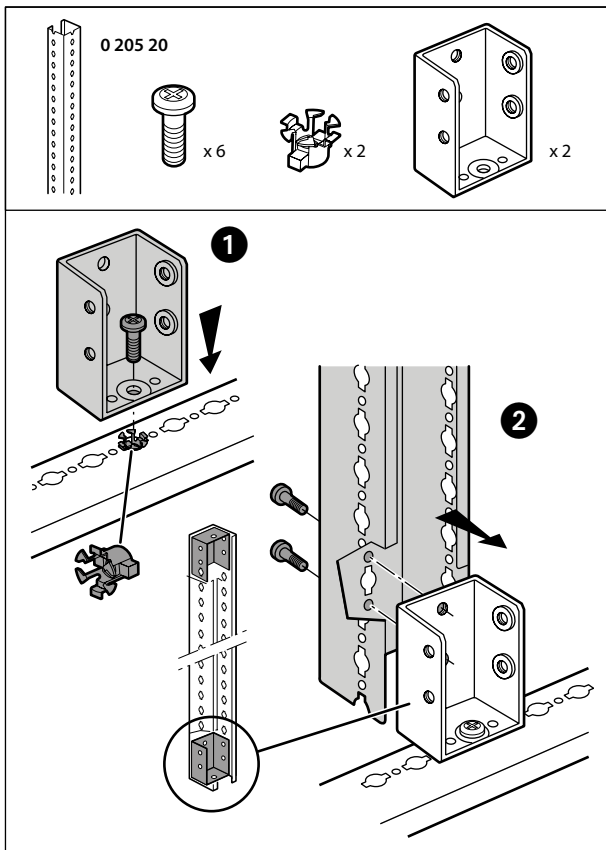
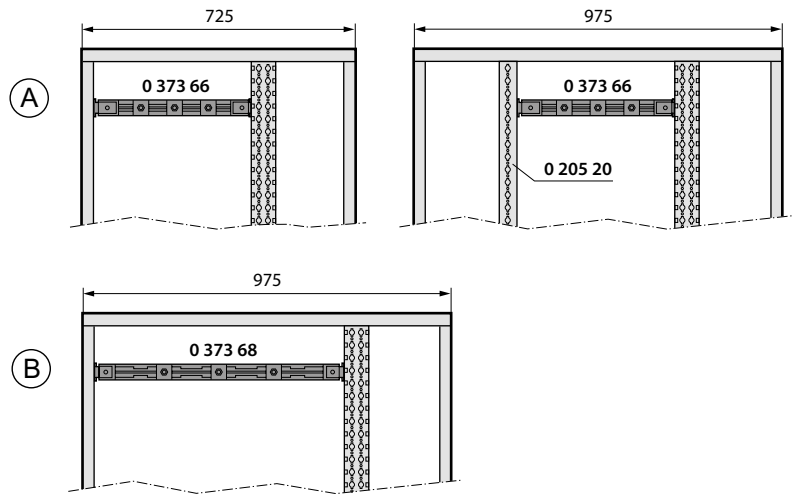


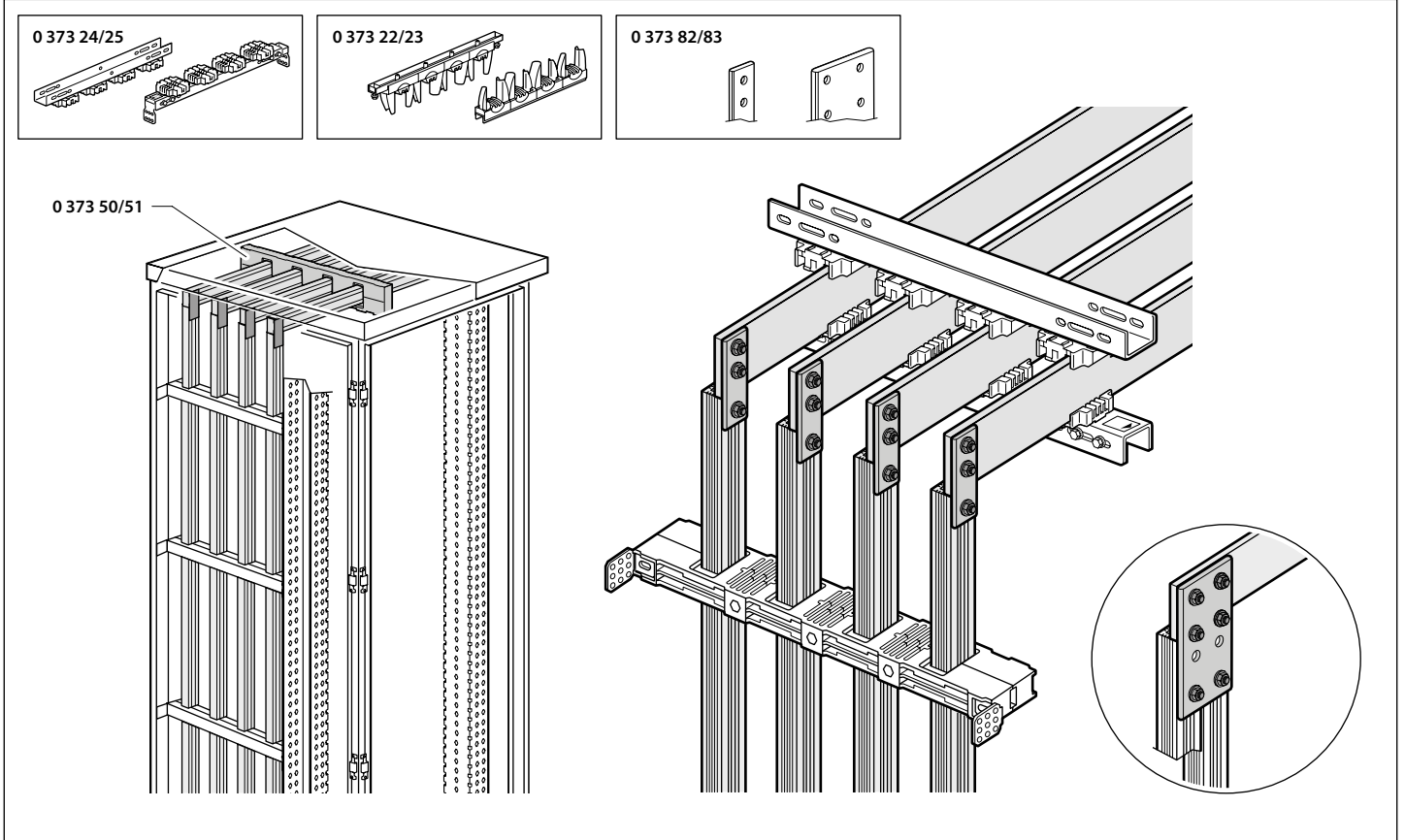
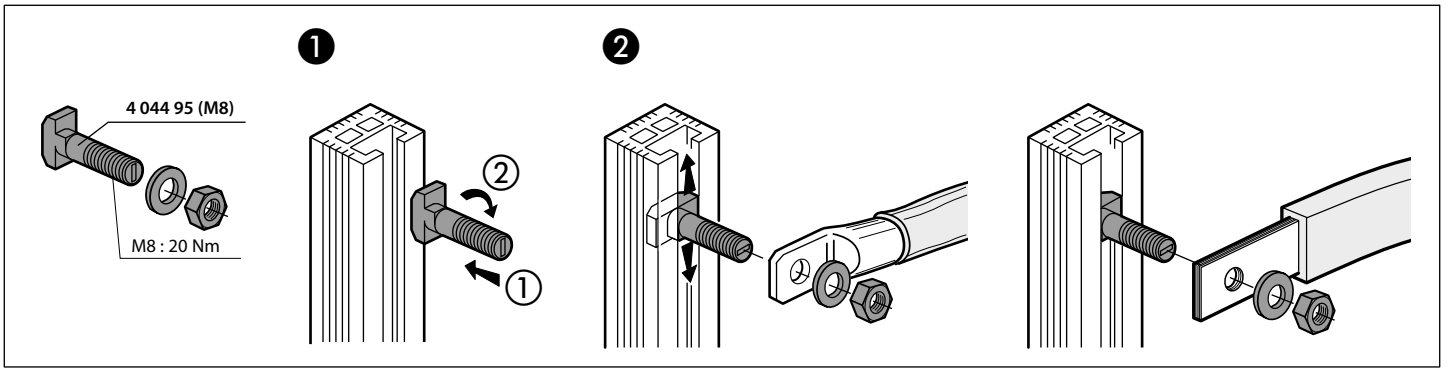
L	(A)	(B)
475	0 373 66	
725	0 373 66 + 0 205 20	0 373 68
975	0 373 66 + 0 205 20	0 373 68 + 0 205 20





P	(A)	(B)
725	0 373 66	
975	0 373 66 + 0 205 20	0 373 68





4 044 95 (M8)

M8 : 20 Nm

0 373 83

0 373 82

x 1 = 3200 A

x 1 = 800 A
x 2 = 1600 A

I(A)	L	N	N	
0 - 800A	x 1	0 373 82 x 1	x 1	0 373 82 x 1
800 - 1600 A	x 1	0 373 82 x 2	x 1	0 373 82 x 2
1600 - 3200 A	x 2	0 373 83 x 1	x 2	0 373 83 x 1

800 A

800 A

1600 A

3200 A

3200 A