

## PRODUKTDATENBLATT

Artikelnummer 230306SL

EAN 4015609559893

Hersteller WALTHER-WERKE

### Artikelbeschreibung

Stecker 32A 3P 6h schraubenlos und mit außenliegender Kabelverschraubung



Abbildung ähnlich

### Ausführliche Artikelbeschreibung

WALTHER Stecker 32A 3P 230V 6h IP44  
 schraubenlos  
 aus PA6-Material  
 mit Schneid-Klemm-Technik  
 und außenliegender Kabelverschraubung  
 Erhöhte Sicherheit durch eingespritzte 2K-Dichtung.

### Bestellinformationen

Bestelleinheit	Stück
Zolltarifnummer	85366990
Verpackungsmenge	10
Gewicht pro Stück	0,2609 kg

### Zertifikate

VDE/ENEC certification 40024788



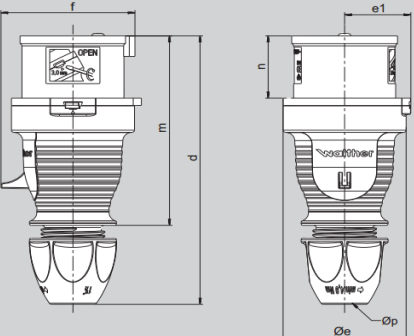
EAC Zertifikat BY112.02.01.020 06090



## Technische Produktdaten

IEC-Stromstärke	32 A
UL/CSA-Stromstärke (wenn UL-Ausführung gewünscht)	30 A
Polzahl	3
Spannung nach EN 60309-2	230 V (50+60 Hz) blau
Uhrzeit-Stellung	6 h
Kennfarbe	blau
RAL-Nummer	5002
Schutzart (IP)	IP44
Anschlusstechnik	schraublose Klemme
Kabeleinführung	Knickschutztülle
Steckrichtung	gerade
Werkstoff	Kunststoff

## Maßblatt



Amp.	16	16	32	32	32
Pole	4	5	3	4	5
d	150-161	150-161	173-185	173-185	174-183
Øe	65	65	72	72	72
e1	35	35	38,5	38,5	38,5
f	63	71	75	75	83
m	111	111	128	128	128
n	37	37	45,5	45,5	45,5
Øp	7,5 - 18,5	7,5-18,5	10 - 22,5	10 - 22,5	10 - 22,5