

PRODUKTDATENBLATT

Artikelnummer 760010

EAN 4015609152865

Hersteller WALTHER-WERKE

Artikelbeschreibung

Steckermontageplatte schwenkbar B10, Modul 125

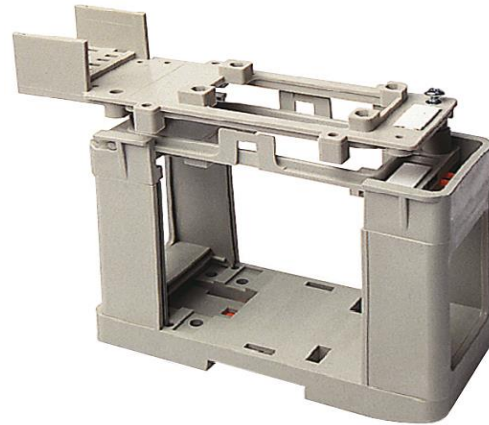


Abbildung ähnlich

Ausführliche Artikelbeschreibung

WALTHER Steckermontageplatte
 der Baureihe B10
 schwenkbar
 Steckermodul 125
 auf DIN-Schiene aufschnappbar
 Oberteil mit Unterteil verschraubbar

Bestellinformationen

Bestelleinheit	Stück
Zolltarifnummer	85366990
Verpackungsmenge	5
Gewicht pro Stück	0,207 kg

Technische Produktdaten

Schienenmontage	✓
Direktmontage möglich	✓
Länge	185 mm
Breite	54 mm
Brennbarkeitsklasse des Isolierstoffs nach UL 94	V0

Maßblatt

