


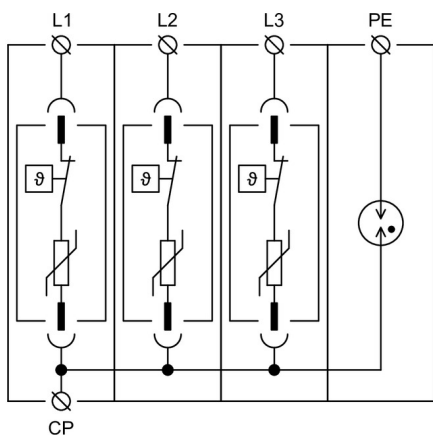
## HLSA21-600/3+1 M IT

- Svodiče impulzních proudů a rázového přepětí typu T1+T2 zajišťují vyrovnávání potenciálů a eliminují účinky bleskového proudu a omezují spínací, indukované a zbytkové přepětí v jednofázových a třífázových IT sítích.
- Výrobky jsou složeny z varistorů s velkou svodovou schopností v kombinaci s bleskojistkou zajišťující nulový průsakový proud ve vodiči PE.
- Instalují se na rozhraní zón LPZ 0 – LPZ 1 a vyšší, co nejbližší vstupu kabelového vedení do objektu – hlavních rozvaděčů.
- Vhodné pro objekty s uvažovanou hladinou ochrany LPL III a LPL IV.
- Označení **S** specifikuje provedení s dálkovou signalizací.

Typ		HLSA21-600/3+1 M IT
Klasifikace dle ČSN EN 61643-11 ed. 2 a IEC 61643-11:2011		T1, T2
Vhodné pro síť		IT
Počet pólů		4
Jmenovité sdružené napětí	$U_N$	500 V
Nejvyšší trvalé provozní napětí AC	$U_C$	600 V
Maximální výbojový proud (8/20) L/PE	$I_{max}$	50 kA
Impulzní výbojový proud pro zkoušku třídy I (10/350) L/CP	$I_{imp}$	21 kA
Náboj L/CP	Q	10,5 As
Specifická energie pro zkoušku třídy I (L/CP)	W/R	110 kJ/Ω
Impulzní výbojový proud pro zkoušku třídy I (10/350) CP/PE	$I_{imp}$	65 kA
Náboj CP/PE	Q	32,5 As
Specifická energie pro zkoušku třídy I (CP/PE)	W/R	1 056 kJ/Ω
Celkový výbojový proud (10/350) L1+L2+L3+CP->PE	$I_{Total}$	63 kA
Celkový výbojový proud (8/20) L1+L2+L3+CP->PE	$I_{Total}$	100 kA
Jmenovitý výbojový proud pro zkoušku třídy II (8/20) L/PE	$I_n$	20 kA
Jmenovitý výbojový proud pro zkoušku třídy II (8/20) CP/PE	$I_n$	50 kA
Napěťová ochranná hladina při $I_n$	$U_p$	< 2,2 kV
Hodnota zkušebního dočasného přepětí (TOV) pro $t_T = 5$ s (L/CP)	$U_T$	726 V
Hodnota zkušebního dočasného přepětí (TOV) pro $t_T = 0,2$ s (L/PE)	$U_T$	1 750 V
Doba odezvy (L/CP)	$t_A$	< 25 ns
Doba odezvy (CP/PE)	$t_A$	< 100 ns
Maximální předjištění		160 A gL/gG
Jmenovitý zkratový proud při maximálním předjištění	$I_{SCCR}$	60 kA <sub>rms</sub>
Zóna ochrany před bleskem		LPZ0, LPZ1
Materiál pouzdra		Polyamid PA6, UL94 V-0
Stupeň ochrany krytu		IP20
Pracovní teplota	θ	-40 ÷ 70 °C
Minimální průřez přípojovacích měděných vodičů dle ČSN 33 2000-5-534 (neplatí pro „V“ zapojení) pro T1	S	6 mm <sup>2</sup> (L, N) 16 mm <sup>2</sup> (PE, PEN)
Minimální průřez přípojovacích měděných vodičů dle ČSN 33 2000-5-534 (neplatí pro „V“ zapojení) pro T2	S	2,5 mm <sup>2</sup> (L, N) 6 mm <sup>2</sup> (PE, PEN)

Typ		HLSA21-600/3+1 M IT
Rozsah upnutí svorky (pevný vodič)		1,5 ÷ 25 mm <sup>2</sup>
Rozsah upnutí svorky (slaněný vodič)		1,5 ÷ 16 mm <sup>2</sup>
Utahovací moment		3 Nm
Způsob montáže		Na lištu DIN 35 mm
Modulární šířka		10 TE
Pracovní poloha		Libovolná
Místní signalizace		Optická
Význam místní signalizace		OK – čirý terč PORUCHA – červený terč
Dálková signalizace		Ne
Výměnné provedení		Ano
Katalogové číslo výměnného modulu		16 186
Životnost		> 100 000 h
<b>Navrženo dle norem</b>		
Požadavky a zkoušky pro SPD zapojené v sítích nízkého napětí		ČSN EN 61643-11 ed. 2
Bezpečnost hořlavosti plastových materiálů		UL 94
<b>Instaluje se dle norem</b>		
Ochrana před bleskem		ČSN EN 62305 ed. 2
Výběr a stavba elektrických zařízení - Přepětíová ochranná zařízení		ČSN 33 2000-5-534 ed. 2
Zásady pro výběr a instalaci SPD zapojené v sítích nízkého napětí		ČSN CLC/TS 61643-12
<b>Objednací, obalová a doplňková data</b>		
Hmotnost	m	1,45 kg
Hmotnost (včetně obalu)	m	1,499 kg
Rozměry balení (V x Š x H)		228 x 70 x 95 mm
Objem balení	V	1,52 dm <sup>3</sup>
ETIM skupina		EG000021
ETIM třída		EC001457
Celní nomenklatura		85363010
EAN kód		 8590681169988
<b>Katalogové číslo</b>		<b>16 191</b>

Vnitřní schéma zapojení



Aplikační schéma zapojení (instalace)

