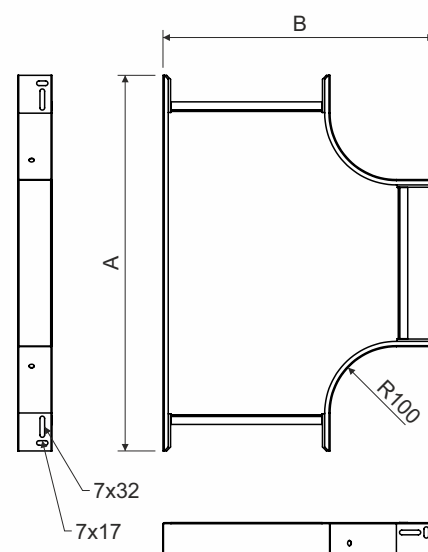


číslo položky	pro šířku žlabu	pro výšku žlabu	A	B	tloušťka plechu	hmotnost kg/ks	počet šroubů pro spojení
<b>NT 50X62_S</b>	62	50	379	222	0,7	0,50	6
<b>NT 50X62_F</b>						0,59	
<b>NT 50X125_S</b>	125	50	442	285	0,7	0,71	6
<b>NT 50X125_F</b>						0,84	
<b>NT 50X250_S</b>	250	50	567	410	0,7	1,28	6
<b>NT 50X250_F</b>						1,69	
<b>NT 100X125_S</b>	125	100	442	285	0,7	1,00	12
<b>NT 100X125_F</b>						1,10	
<b>NT 100X250_S</b>	250	100	567	410	0,7	1,58	12
<b>NT 100X250_F</b>						2,10	
<b>NT 100X500_S</b>	500	100	817	660	0,7	3,25	12
<b>NT 100X500_F</b>						4,26	


**popis výrobku:**

T-kus je určen k odbočení z kabelové trasy vedené kabelovými žlaby MARS v jedné šířce.

Pro vytvoření odbočení rozdílné šířky je možné využít redukčního dílu NRD.

Spojení se provádí šroubem NSM 6X10. S ohledem na ochranu kabelů je umístění šroubu hlavou uvnitř kabelového žlabu.

K trase v povrchové úpravě F se použije šroub s povrchovou úpravou GMT.

Na zakázku je možné dodat T-kus v lakovaném provedení.

**povrchová úprava:**

S - pozinkovaná ocel, vrstva zinku 15 - 27  $\mu\text{m}$

F - žárově zinkovaná ocel ponorem, průměrná vrstva zinku 45  $\mu\text{m}$  (min. 35  $\mu\text{m}$ )

**prodejní množství:**

á 1 ks

**certifikace:**

ČSN EN 61537:02

**skladování:**

ČSN EN 60721-3-1

