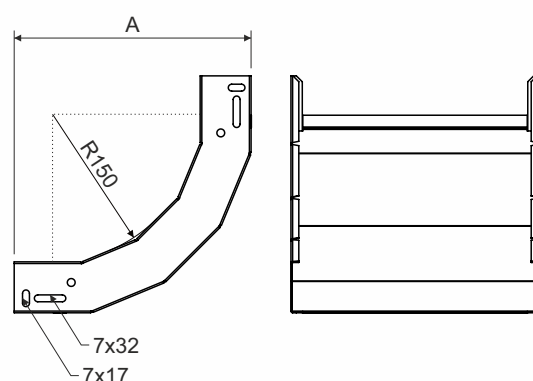


číslo položky	pro šířku žlabu	pro výšku žlabu	A	tloušťka plechu	hmotnost kg/ks	počet šroubů pro spojení
NSO 90X50X62_S	62	50	241	0,7	0,37	4
NSO 90X50X62_F					0,44	
NSO 90X50X125_S	125	50	241	0,7	0,48	4
NSO 90X50X125_F					0,57	
NSO 90X50X250_S	250	50	241	0,7	0,71	4
NSO 90X50X250_F					0,91	
NSO 90X100X125_S	125	100	291	0,7	0,79	8
NSO 90X100X125_F					0,93	
NSO 90X100X250_S	250	100	291	0,7	1,06	8
NSO 90X100X250_F					1,35	
NSO 90X100X500_S	500	100	291	0,7	1,62	8
NSO 90X100X500_F					2,10	



popis výrobku:

Stoupající oblouk je určen pro přechod mezi vodorovnou a stoupající (svislou) kabelovou trasou vedenou v kabelových žlabech MARS.

Spojení se provádí šroubem NSM 6X10. S ohledem na ochranu kabelů je umístění šroubu hlavou uvnitř kabelového žlabu.

K trase v povrchové úpravě F se použije šroub s povrchovou úpravou GMT.

Na zakázku je možné dodat oblouk v lakovaném provedení.

povrchová úprava:

S - pozinkovaná ocel, vrstva zinku 15 - 27 μm

F - žárově zinkovaná ocel ponorem, průměrná vrstva zinku 45 μm (min. 35 μm)

prodejní množství:

á 1 ks

certifikace:

ČSN EN 61537:02

skladování:

ČSN EN 60721-3-1

