

BL-06**Modulární maják,
světelný sloupek****Modular beacon,
tower light****Modulares Leuchtturm
Lichtsäule**

Krytí IP65
Připojovací vodič 0,5mm²
Průměr majáku 54mm
Délka 105-605mm
Pracovní teplota -20.. +50°C

Waterproof IP65
Connecting conductors 0,5mm²
Beacon diameter 54mm
Length 105-605mm
Operating temperature -20.. +50°C

Wasserdicht IP65
Verbindungsleiter 0,5mm²
Durchschnitt des Leuchtturmes 54mm
Länge 105-605mm
Arbeitstemperatur -20.. +50°C

LED Segment**LED Segment****LED Segment**

Krytí IP65
Segmentů max. 6
Maximální proudový odběr 60mA
Varianty: svítící, blikající, rotační, stroboskop
Základní funkce je svítící

Waterproof IP65
Segments max. 6
Maximal current consumption 60mA
Variants: glowing, flashing, rotating, stroboscope
Standard function is Glow

Wasserdicht IP65
Segmente max. 6
Max. derzeitiger Verbrauch 60mA
Varianten: leuchtend, blinkend, Dreh-Feld, Stroboskop
Standardfunktion ist Glühen

Akusický Segment**Acoustic Segment****Akustisches Segment**

Krytí IP30
Segmentů max. 2
Akustická indikace:
piezo měnič 92dB,
sirény 96-100dB

Waterproof IP30
Segments max. 2
Acoustic indication:
piezo transducer 92 dB,
buzzers 96 to 100 dB

Wasserdicht IP30
Segmente max. 2
Akustische Anzeige:
Piezo-Signalgeber
Geräusch-Entwicklung 92dB,
Sirene 96-100dB

Funkce:

Všesměrová optická indikace se stálým, přerušovaným, rotujícím svítem nebo LED stroboskopem. Akustická indikace stálá nebo přerušovaná. Pole jsou vyráběna v barvách červená, zelená, žlutá, oranžová, bílá, modrá. Pole jsou osazena vysoce svítivými LED a nevyžadují údržbu (až 100 000 pracovních hodin). Pole jsou vyrobena z tepelně a rázuvzdorného lexanu. Maják je kompatibilní s ovládáním otevřeným kolektorem NPN a PNP (24V). Připojovací svorkovnice nebo vodiče v libovolných délkách. Svodový proud z polovodičových spínacích prvků do 3mA nezpůsobí sepnutí signalizace. Snadná instalace, dodáváno kompletně sestavené.

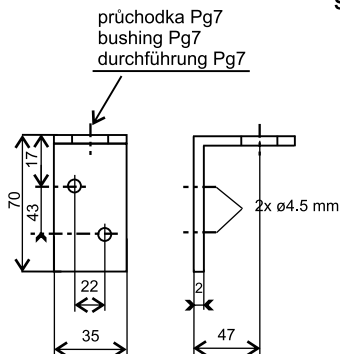
Function:

Omnidirectional visual signalling with permanent, intermittent, rotating or multifunctional glow and LED stroboscopes. Acoustic signalling stationary, intermittent, two types of buzzers. The sections are produced in red, green, yellow, orange, white and blue. They are equipped with high-light intensity LEDs and do not require any maintenance (up to 100,000 service hours). The sections are made from thermal- and impact-resistant lexan. The beacon is compatible with the control through an open collector NPN and PNP (24 V). Connection terminal or conductors in any lengths. Leakage current from semiconductor switching devices (up to 3 mA) does not trigger the signalisation. Easy installation, supplied completely assembled.

Funktionen:

Omnidirektionale optische Anzeige durch stetiger, unterbrochener, rotierender Licht und LED Stroboskop. Akustische Anzeige-stetige oder intermittierende. Die Felder werden in den Farben rot, grün, gelb, orange, weiß, blau hergestellt. Die Felder sind mit sehr hellen LEDs ausgestattet und benötigen keine Pflege (bis zu 100 000 Betriebsstunden). Die Felder bestehen aus hitzeund stoßfestem Lexan. Leuchtturm ist kompatibel mit offener Kollektorsteuerung NPN und PNP (24V). Anschlussklemmen oder Leiter in beliebiger Länge. Leckstrom von Halbleiter-Schaltelemente bis 3mA führt nicht zum Einschalten des Alarms. Einfach zu installieren, geliefert komplett.

Konzole pro uchycení na stěnu HW
HW wall-mounted bracket
Befestigungskonsole an der Wand HW



Stopka, Stern, Stiel
H30 / H45

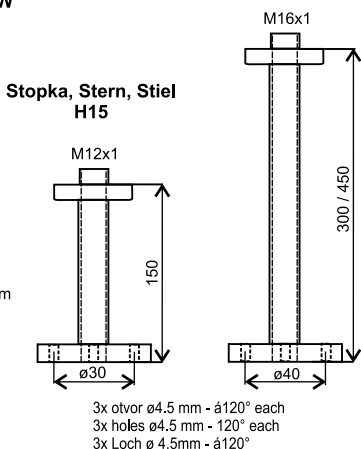
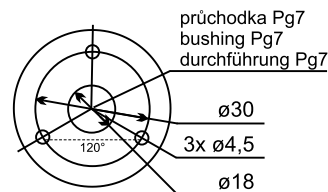


Schéma vrtacích otvorů pro přímou montáž:
Layout of drilled holes for direct installation:
Schema der Bohrlöcher zur direkter Montage:

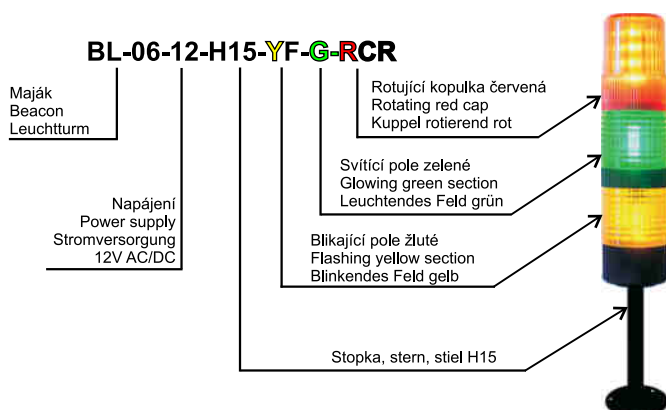


3 x M4 ø30
připojovací vodiče
connecting conductors
verbindungsleiter
průchodka Pg7
bushing Pg7
durchführung Pg7



Napětí Voltage Spannung	Typ konzole Console type Konsolentyp	SEGMENT 1			SEGMENT 2-5			SEGMENT 6		
		Typ / Type / Typ	* Funkce * Function * Funktion		Barva Colour Farbe	* Funkce * Function * Funktion		Typ / Type / Typ	* Funkce * Function * Funktion	
12V AC/DC	Stopka 15		R					Ukončovací kryt Closing cover Deckel schließen		
24V AC/DC	Stem 15 H15		G	blikající flashing blinkt	F	ne no nein				
230V AC	Stiel 15		B			R	blikající flashing blinkt			
	Stopka 30		Y	rotující rotating rotierend	R	G				
	Stem 30 H30		W			B				
	Stiel 45		O			Y	rotující rotating rotierend			
	Stopka 45			Stroboskop Stroboscope Stroboskop	SL	W				
	Stem 45 H45					O				
	Stiel 45						Stroboskop Stroboscope Stroboskop			
	Na stěnu On the wall an die Wand	HW	AS1	1x85dB stálý tón 1x85dB permanent tone 1x85dB dauerton						
	Přímě Direct Direkt	HD	AS2	1x90dB stálý tón 1x90dB permanent tone 1x90dB dauerton						
			AS3	4x90dB stálý tón 4x90dB permanent tone 4x90dB dauerton						
			AP1	1x85dB přerušovaný tón 1x85dB interrupted tone 1x85dB ton unterbrochen						
			AP2	1x90dB přerušovaný tón 1x90dB interrupted tone 1x90dB ton unterbrochen						
			AP3	4x90dB přerušovaný tón 4x90dB interrupted tone 4x90dB ton unterbrochen						
			AA	Siréna Hooter Hupe						

**Příklad specifikace objednávky:
Order specification example:
Beispiele der Bestellspezifikationen:**



Majáky dodáváme kompletně sestavené dle požadavku, se standardní délkou kabelu 1m. Na požádání dodáme libovolnou délku kabelu.

Beacons are supplied completely assembled as required, with 1m standard cable length. If required, the cable may be supplied in any length.

Die Leuchttürme liefern wir komplett zusammengestellt nach Kundenbedarf mit einer Standardkabellänge von 1m. Auf Anfrage können wir liefern Kabel mit beliebiger Länge.

- * Funkce lze vybrat pouze u LED segmentu nebo LED kopulky.
- * Functions can only be selected for the LED segment or LED cupola.
- * Funktionen können nur für das LED-Segment oder die LED-Kuppel ausgewählt werden.

V souladu s RoHS
RoHS compliant
RoHS konform